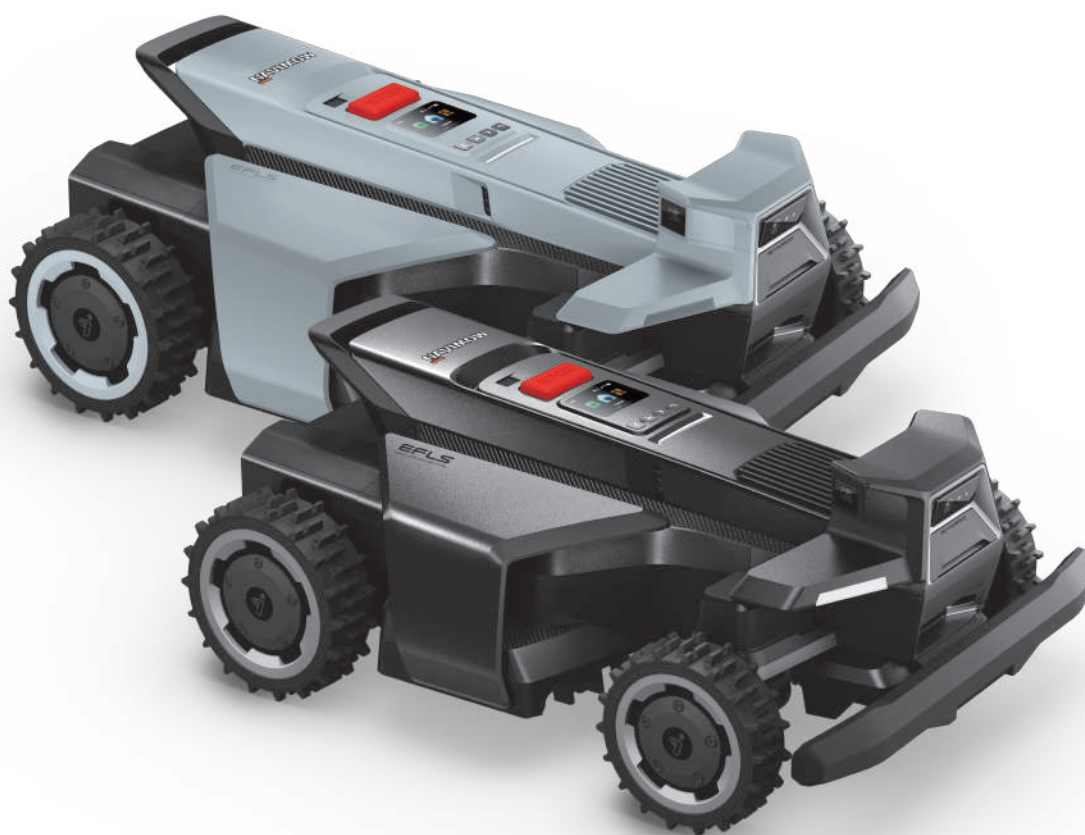


Navimow X4 Series Brukerveiledning



Innholdsfortegnelse

1. Sikkerhetsinstruksjoner	1
1.1 Sikkerhetsadvarsler	1
1.2 Symboler og overføringsbilder	3
2. Produktoversikt	4
2.1 Inni esken	4
2.2 Deler og Funksjoner	5
2.3 Spesifikasjoner	7
2.4 Tilbehør (selges separat)	8
3. Installasjon	12
3.1 Aktivere gressklipperen	12
3.2 Aktiver Nettverk RTK-tjeneste (anbefalt)	13
3.3 antenne	13
3.4 Ladestasjon	16
3.5 Oppdatere Navimow OS	18
4. Operasjon	18
4.1 Opprett kart	18
4.2 Klipping	23
4.3 Grunnleggende funksjoner	25
4.4 Sikkerhetsfunksjoner	26
4.5 Instruksjoner for Apple Find My	28
4.6 Avanserte funksjoner	31
5. Vedlikehold	33
5.1 Rengjøring	33
5.2 Skift ut bladene	33
5.3 Transport	35
5.4 Batteri	36
5.5 Oppbevaring og lagring	37
5.6 Resirkulering og avhending ved utgang av levetiden	38
6. Garanti og samsvar	39
6.1 EC Samsvarserklæring	39
6.2 Begrenset garanti	42
6.3 Sertifiseringer	47
6.4 Sensorer og grensesnitt	49
7. Kontakt oss	49
8. Varemerke og ansvarsfraskrivelse	49

Velkommen

Takk for at du valgte Navimow X4!

Drevet av Xero-Turn™ AWD firehjulstrekk og MowMentum™ doble flytende klippeskiver, overvinner Navimow X4 bratte bakker og ulendt terreng uten anstrengelse, samtidig som den leverer enestående daglig klippeytelse på svært store plener. Med Navimow X4 er den intelligente og uanstrengte plenpleien nå lett tilgjengelig for deg.

1. Sikkerhetsinstruksjoner

1.1 Sikkerhetsadvarsler

VIKTIG

LES NØYE FØR BRUK

TA VARE PÅ FOR FREMTIDIG REFERANSE

- 1) Sørg for å installere og bruke Navimow (referert til som gressklipperen i håndboken) og ladestasjonen i henhold til instruksjonene. Gå til navimow.com for den komplette brukerveiledningen og de nyeste brukermaterialene.
- 2) Gressklipperen er kun tiltenkt privat bruk.. Bruk av gressklipperen til andre formål enn klipping kan medføre alvorlig personskade. Les og forstå alle advarslene og forholdsreglene for å unngå risiko for personskader. Vær oppmerksom på at du kan redusere risikoen ved å følge instruksjonene og advarslene i denne håndboken, men du kan ikke eliminere alle risikoer. Operatøren eller brukeren er ansvarlig for ulykker eller farer som oppstår for andre mennesker på sin eiendom.
- 3) Navimow har mange innebygde sikkerhetssensorer, men sikkerhetsrisikoer eksisterer fortsatt. Sett en klippetid når det ikke er mennesker eller kjæledyr på plenen. Informer naboene om risikoen for ulykker eller farer. Når du bruker gressklipperen på en offentlig plen, eller når plenen din kan nås av naboen eller fra gaten, må du beskytte eller gjerde inn plenen, eller sette opp advarselsskilt rundt arbeidsområdet med teksten: ADVARSEL! Automatisk gressklipper! Hold deg borte fra maskinen! Overvåk barn!
- 4) IKKE modifier gressklipperen selv. Modifikasjoner kan forstyrre gressklipperen, føre til alvorlig person- og/eller eiendomsskade, eller annullere den begrensede garantien. Bruk bare deler og tilbehør som er godkjent av Navimow.
- 5) Produsenten anbefaler at brukere er minst 18 år gamle. Sørg for å få den nødvendige opplæringen før du bruker maskinen.

ADVARSEL

La aldri barn, personer med nedsatt fysisk, sensorisk eller mental evne eller mangel på erfaring og kunnskap, eller personer som ikke er kjent med disse instruksjonene, bruke maskinen. Lokale forskrifter kan begrense operatørens alder.

Før klipping:

- Sjekk regelmessig at alle deler av gressklipperen fungerer normalt.
- For å få de beste klipperesultatene, anbefales det å klippe i tørt vær. Når du klipper i regnet, kan gress sette seg fast i bunnen av gressklipperen og få den til å skli. IKKE klipp i dårlig vær, som kraftig regn, tett tåke, tordenvær eller snø.
- Inspiser med jevne mellomrom området der maskinen skal brukes, og fjern alle steiner, pinner, ledninger, bein og andre fremmedlegemer. Den begrensede garantien dekker ikke skader forårsaket av gjenstander som ligger igjen på plenen.
- For å unngå mulig skade, hold gressklipperen minst 1 m (3 fot) unna sprinklerhoder. Gressklipperen og sprinkleren skal IKKE fungere samtidig. Juster tidsplanen for klipping slik at den fungerer på et annet tidspunkt enn sprinkleren.
- La ALDRI barn berøre strømforsyningsenheten, ladestasjonen, bladene, batterirommet eller deler med hull som hjulene.

ADVARSEL

Bruk aldri maskinen eller dens tilbehør hvis beskyttere eller skjold er skadet, eller hvis ledningen er skadet eller slitt.

Når du klipper:

- Hold deg borte fra de roterende bladene! IKKE ta hender eller føtter under eller i nærheten av de roterende bladene.
- Se opp for små flygende gjenstander eller steiner under klipping. Hold sikker avstand fra gressklipperen når den klipper.
- IKKE la maskinen gå uten tilsyn hvis du vet at det er kjæledyr, barn eller mennesker i nærheten.
- IKKE gå utover gressklipperens evner. Mens du fjernstyrer gressklipperen og dens tilbehør, hold balansen, pass på hvor du går, gå, men aldri løp.

⚠ ADVARSEL

- IKKE la barn være i nærheten av eller leke med maskinen når den er i drift.
- IKKE løft gressklipperen når den er i drift. IKKE ri på gressklipperen.
- IKKE klipp i områder med brattere skråninger enn den maksimale stigningen i arbeidsområdet (84 %), samt ved grensen (84 %).
- Hvis gressklipperen lager en unormal lyd eller signaliserer en alarm, må du trykke på STOP-knappen umiddelbart.
- Hvis det er unormale vibrasjoner, må du slå av gressklipperen, plassere den på plant underlag i omtrent 30 sekunder og deretter starte på nytt. Hvis problemet vedvarer, ta kontakt med ettersalgsservice.
- IKKE ta på farlige deler i bevegelse før de har stoppet helt.

Sikker bruk:

- IKKE bruk gressklipperen utenfor temperaturgrensene: 0–40 °C (32–104 °F) fordi lave/høye temperaturer kan redusere gressklipperens ytelse og til og med føre til ulykker.
- IKKE plasser noe på gressklipperen eller ladestasjonen.
- Det anbefales at regelmessig vedlikehold av gressklipperen (se Vedlikehold i brukerveiledningen) utføres av en voksen.
- Kontroller advarselenhetene regelmessig for å sikre at de virker. Disse enhetene inkluderer summer, LED-lys på ladestasjonen og LCD-displayet på gressklipperen.
- Før lading, les «Slik lader du» i Brukerveiledningen. Feil bruk kan føre til elektrisk støt, overoppheting eller lekkasje av etsende væske.
- Bruk bare den originale batteripakken, eller den for samme modellen som er spesifisert av Navimow. Hver gressklipper inneholder én batteripakke. Avhengig av den spesifikke gressklipper-modellen er batteriets nominelle kapasitet 10 Ah, 12,8 Ah og 15 Ah. Kontakt ettersalgsservice og få en profesjonell tekniker til å bytte batteripakken.
- Ikke bruk ikke-oppladbare batterier. For å lade opp batteriet, bare bruk den avtakbare forsyningsenheten levert med dette apparatet. For EU og Norge: NBW32D007D0N01-EU; For Storbritannia: NBW32D007D0N01-UK; For Sveits: NBW32D007D0N01-CH.
- IKKE demonter eller punkter batterihuset. Holdes unna metallgjenstander for å forhindre kortslutning. Holdes borte fra ild, varme og direkte sollys.
- For informasjon om batteri og elektrisk avfall, ta kontakt med din renovasjonstjeneste, din lokale eller regionale avfallshåndtering eller salgsstedet.
- Når du skifter ut bladene, vær forsiktig og bruk vernehansker da bladene kan forårsake skade.
- Hvis ledningen på strømforsyningen eller skjøteledningen blir skadet eller viklet inn under bruk, koble strømforsyningen fra stikkkontakten og løsne den deretter. For å unngå fare må du trekke i støpselet i stedet for ledningen når du skiller strømforsyningen fra stikkkontakten. Kontakt ettersalgsservice og få en profesjonell tekniker til å reparere eller bytte ledningen.
- Når du rengjør, inspiserer for skader eller sjekker for unormale forhold, må gressklipperen være slått av, og ladestasjonen må være koblet fra strømforsyningen.

1.2 Symboler og overføringsbilder

Vennligst studer symbolene på produktet og etikettene nøye, og forstå deres betydning:



ADVARSEL – Les bruksanvisningen før du bruker maskinen.



ADVARSEL – Ikke ta på roterende blad.



ADVARSEL – Hold sikker avstand fra maskinen når den klipper.



ADVARSEL – Ikke ri på maskinen.



ADVARSEL– Bruk deaktiveringsenheten før du arbeider på eller løfter maskinen*.

* Deaktiveringsenheten viser heretter til sikkerhetslåsen. Før du løfter eller bruker gressklipperen, må du aktivere sikkerhetslåsen ved å velge Sikkerhetslås ikonet på gressklipperens skjerm og trykke på OK.

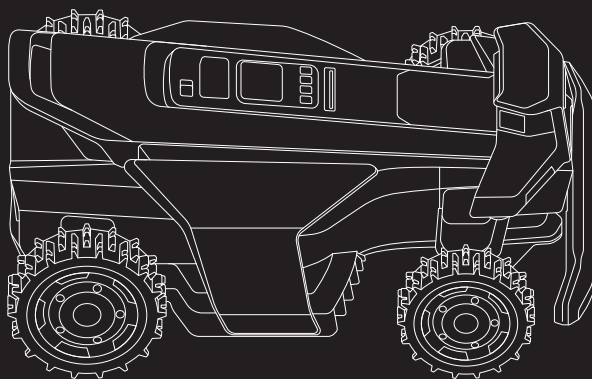


ADVARSEL - Det er ikke tillatt å kaste dette produktet som vanlig husholdningsavfall. Forsikre deg om at produktet resirkuleres i samsvar med lokale lovkrav.

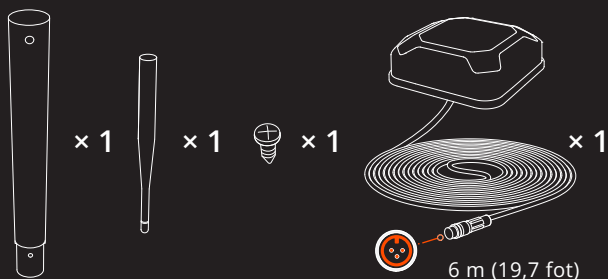
2. Produktoversikt

2.1 Inni esken

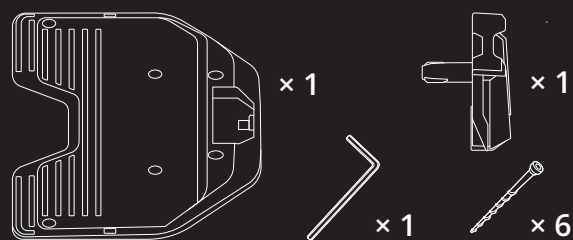
Hvis deler mangler eller er defekte, vennligst kontakt ettersalgsservice. **Vi anbefaler å beholde emballasjen for fremtidig transport og frakt.**



Navimow X4 Series



GNSS-antenne



Ladestasjon og installasjonssett



x 1

Strømforsyningsadapter (til ladestasjonen)



x 1

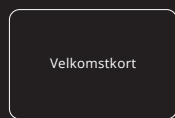
Skjøteledning for strømforsyningen

⚠ ADVARSEL

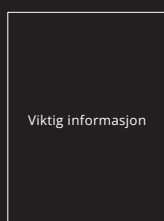
Skarpe kanter. Ikke pek mot personer.



Antennesett x 1



Velkomstkort



Viktig informasjon



Hurtigstartveiledning



x 20

Pinner for å feste skjøteledningen



x 36

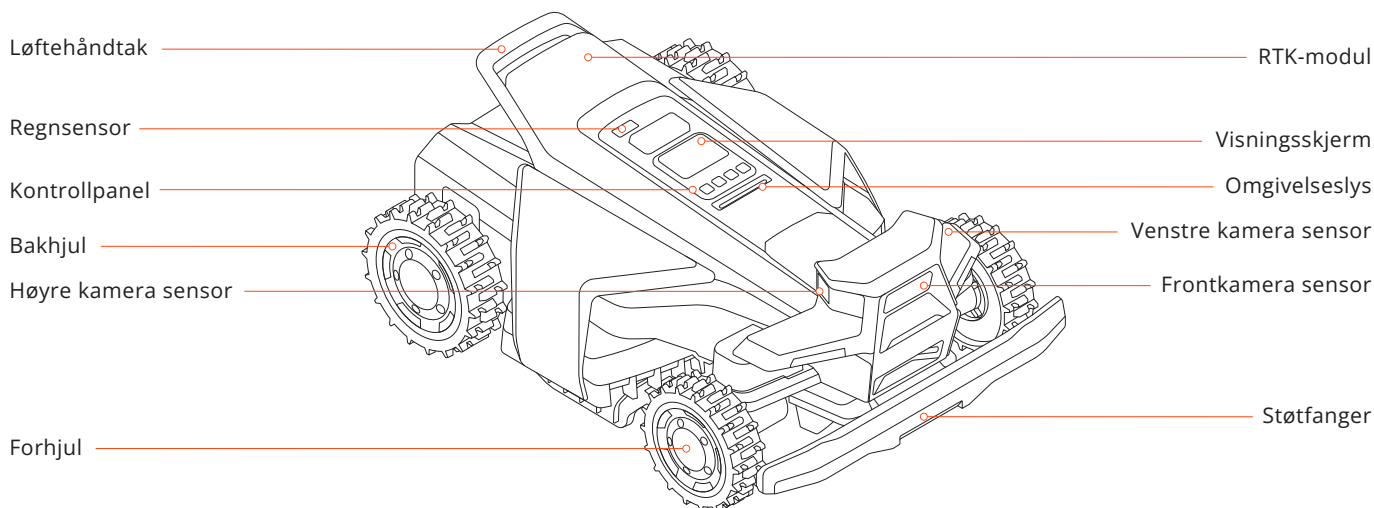


x 36

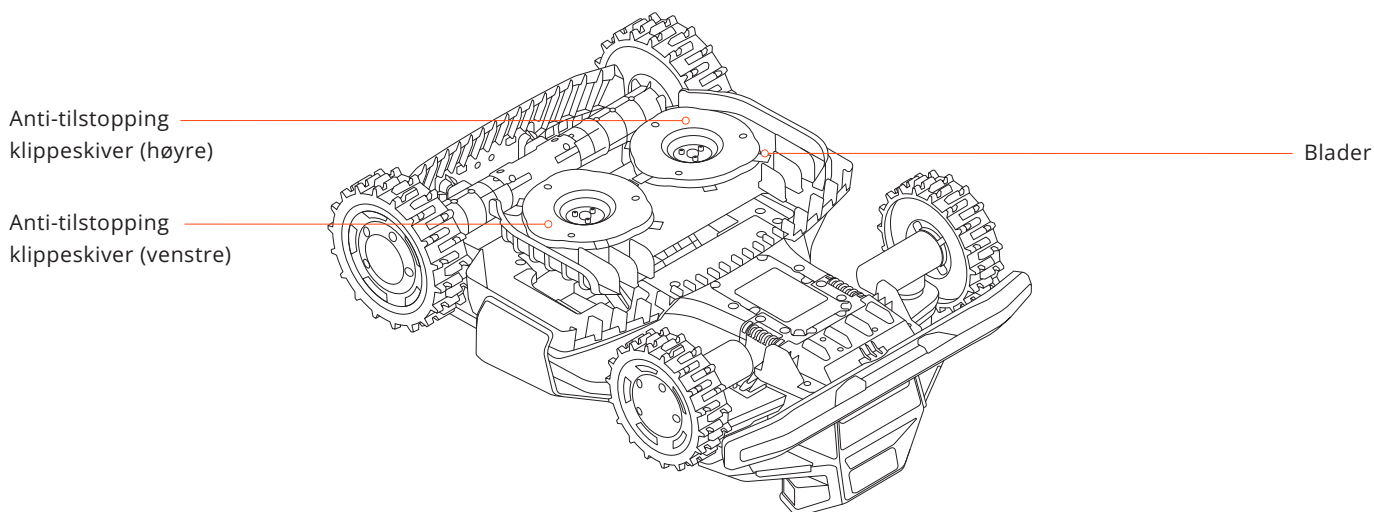
Reserveblad- og bolter

2.2 Deler og Funksjoner

2.2.1 Gressklipper



- Løftehåndtak: Hjelper deg med å løfte gressklipperen når det er nødvendig.
- RTK-modul: Brukes til hjelpeposisjonering.
- Regnsensor: Registrerer regndråper og utløser gressklipperens retur til ladestasjonen.
- Visionskjerm: Viser statusen til gressklipperen og støtter innstilling av klippehøyde, språk og måleenheter.
- Kontrollpanel: Bruk knappene til å starte klipping, låse/låse opp gressklipperen, sende gressklipperen for opplading, og andre grunnleggende operasjoner.
- Omgivelseslys: Viser ulik status for gressklipperen basert på ulike lyseffekter.
- Kamasensorer: Tre kamasensorer med 360° dekning registrerer ikke-gressobjekter for å forhindre kollisjoner.
- Støtfanger: Pleide å stoppe gressklipperen når den traff en hindring.
- Bak- og forhjul: Firehjulsdrevne terrenghjul for bedre grep og bedre motstand.

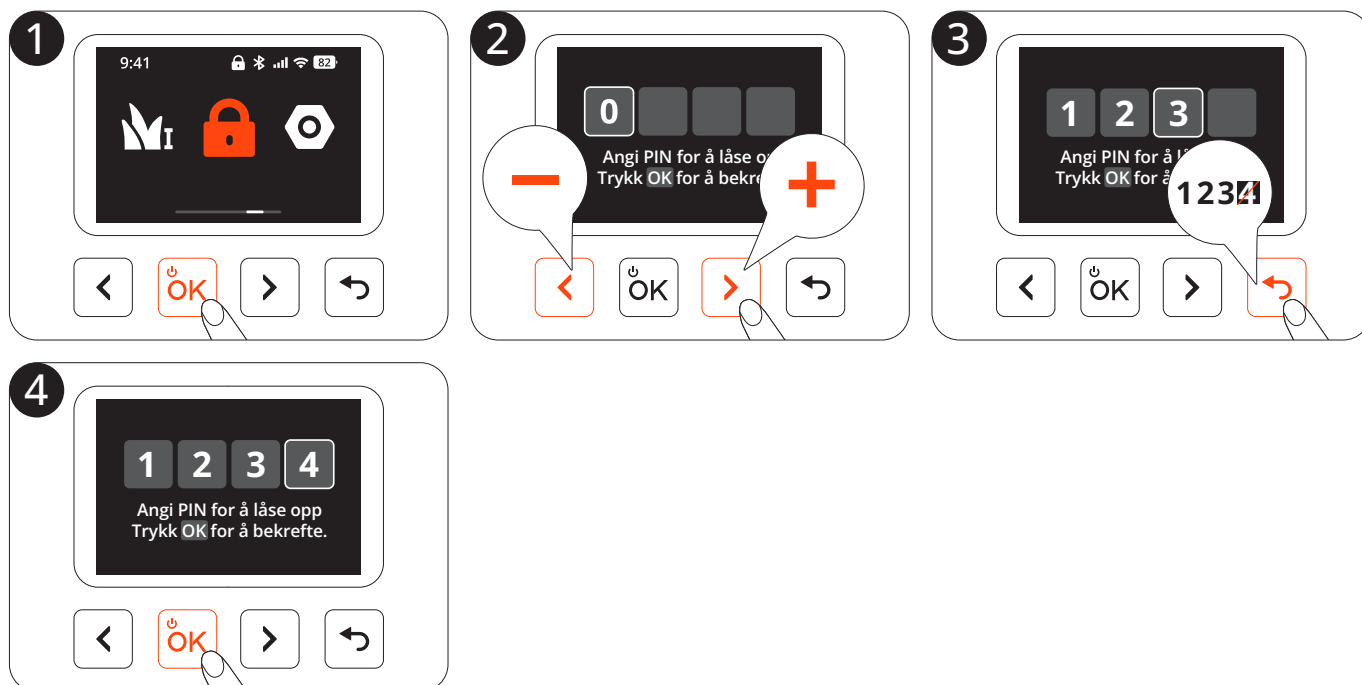


- Blader: Bladene kan rotere fritt etter at de er festet til klippeskiven. Under klipping svinger de utover for å klippe gresset. Når de treffer en hindring, bretter de seg innover for beskyttelse.
- Anti-tilstopping klippeskiver: Reduserer sjansene for at gressklipp setter seg fast i bladene, slik at bladene kan brukes lenger.

2.2.2 Visning og kontroll

Operasjon	Visningsskjerm	Lys på gressklipperen	Operasjon	Visningsskjerm	Lys på gressklipperen
Slå på: Trykk på OK		Blinker gult	Kartlegging		Lyser blått
Slå av: Trykk OK og hold i 3 sekunder		Lyser blått	Bladene er i ferd med å rotere		Blinker hvitt
Lader		Pulserende grønt: Lading pågår Lyser grønt: Fulladet	Send gressklipperen til ladestasjonen		Lyser blått
Feil: Følg instruksjonene via appen for å fjerne feilkoden		Blinker rødt	Barnesikring: Slå den på via appen		/
Løftet opp, vippet, eller snudd på hodet		Lyser rødt	Sikkerhetslås: Velg Sikkerhetslås-ikonet og slå det på		/
Programvareoppdatering		Pulserende hvitt			

2.2.3 PIN-kode



2.3 Spesifikasjoner

		X420 (svart) / X420 (grå)	X430 (svart)	X450 (svart) / X450 (grå)
Grunnleggende informasjon	Dimensjoner: Lengde × bredde × høyde	850 x 610 x 351 mm		
	Nettvekt (inkludert batteri)	28,80 kg	28,90 kg	29,20 kg
Gressklipperparametere	Anbefalt klippeområde	2000 m ²	3000 m ²	5000 m ²
	Normal klippetid per fulle lading[1]	Omtrent 90 min	Omtrent 110 min	Omtrent 130 min
	Arealkapasitet per time	450 m ²	500 m ²	600 m ²
	Klippebredde	43 cm		
	Klippehøyde	20–95 mm		
	Ladetid	Omtrent 75 min	Omtrent 90 min	Omtrent 100 min
Støyutslipp[2]	Målt lydeffektnivå LWA	68 dB(A)		
	Lydkraft usikkerhet KWA	3 dB(A)		
	Lydtrykknivå LpA	60 dB(A)		
	Lydtrykk usikkerhet KpA	3 dB(A)		
Driftsforhold	Driftstemperatur	0–40 °C (32–104 °F); 10–35 °C (50–95 °F) anbefales		
	Oppbevaringstemperatur	-20–50 °C (-4–122 °F); 10–35 °C (50–95 °F) anbefales		
	IP-klassifisering	IP66 for klippehus og ladestasjon IP67 for strømforsyning og kamera		
	Maks helling innenfor arbeidsområdet	84%		
	Maks helling på klippeområdet	84%		
Blad-motor	Nominell hastighet	2800/min		
Batteripakke	Batteritype	Litium-ion-batteri		
	Nominell spenning	21,6 V DC		
	Nominell kapasitet/energi	10 Ah / 216 Wh	12,8 Ah / 276 Wh	15 Ah / 324 Wh
Strømforsyning	Inngangsspenning	100–240 V AC		
	Utgangsspenning	32 V DC MAX		
	Utgangsstrøm	7 A MAX		
	Kabellengde	Strømkabel: 1,2 m / Skjøteledning: 10 m		
Ladestasjon	Inngangsspenning	32 V DC		
	Inngangsstrøm	7 A MAX		
	Utgangsspenning	32 V DC		
	Utgangsstrøm	7 A MAX		
	Indikator	LED		

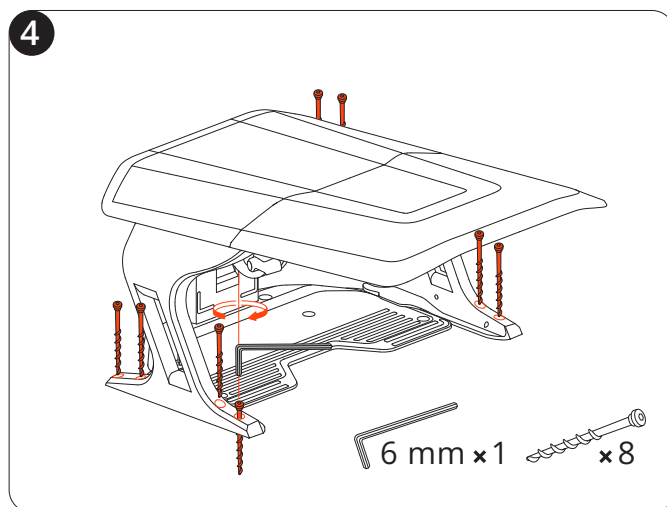
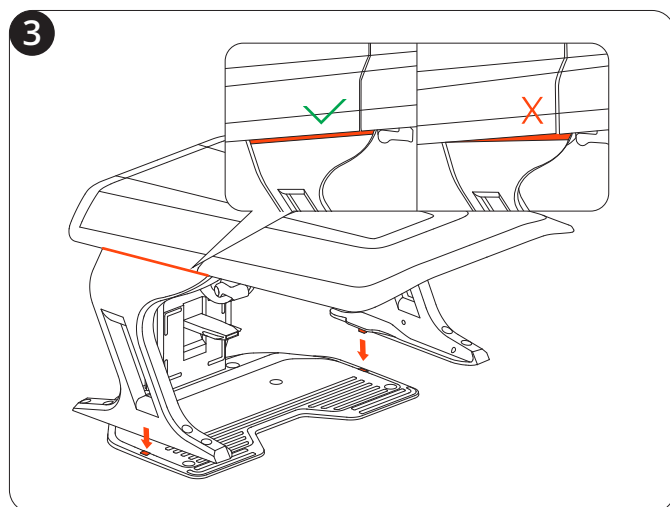
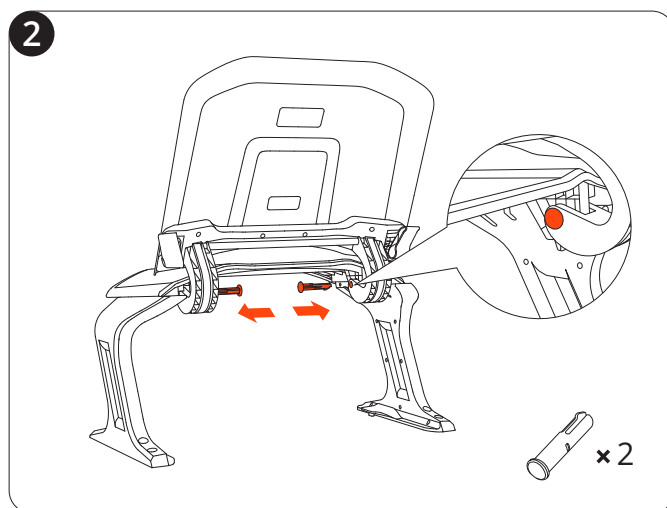
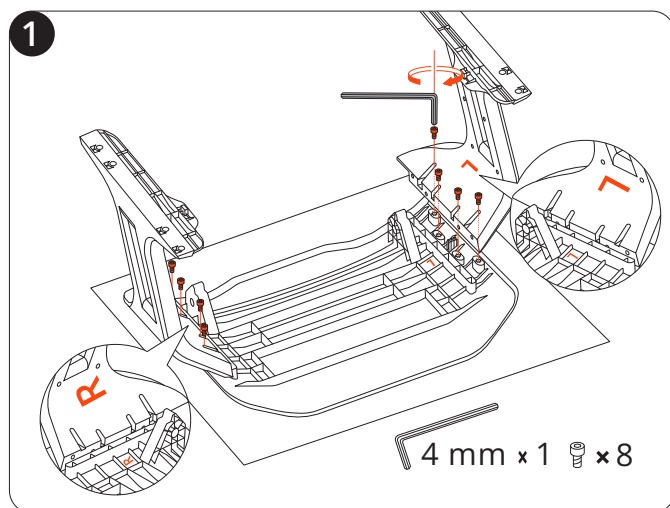
[1] Testet ved å klippe en nyklippet plen med en standard klippehastighet og fullt batteri ved en omgivelsestemperatur på 25 °C (77 °F). Produktet kan klippe mer per time på åpne områder enn på separerte små plener. Når gresset er vått eller langt, er arbeidskapasiteten også mindre. Jo flatere plenoverflaten er, jo større er arbeidskapasiteten.

[2] Erklæringene om støyutslipp er i samsvar med EN 50636-2-107.

2.4 Tilbehør (selges separat)

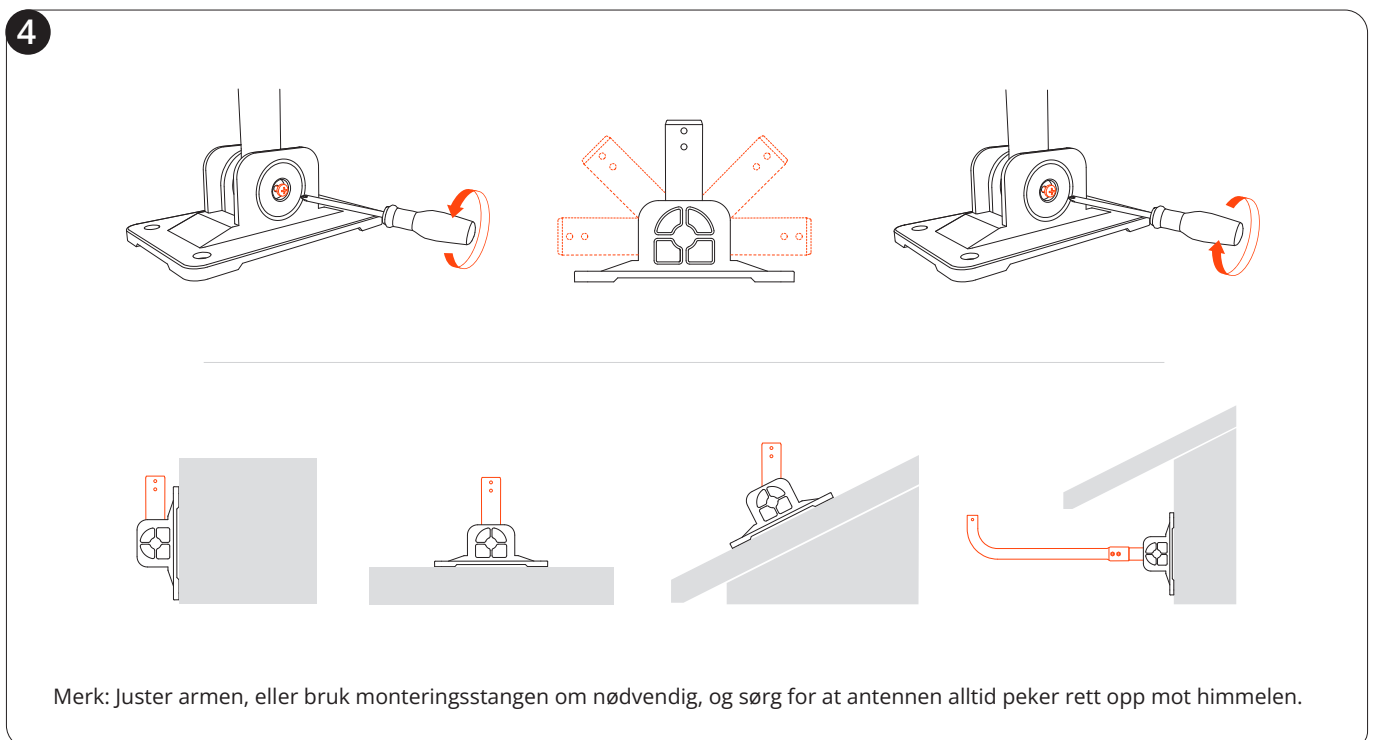
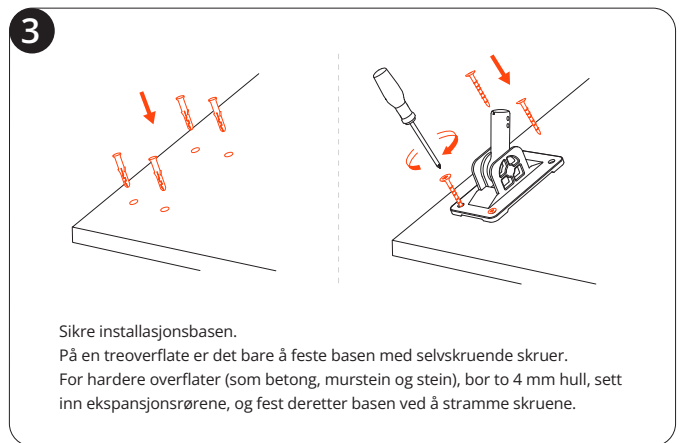
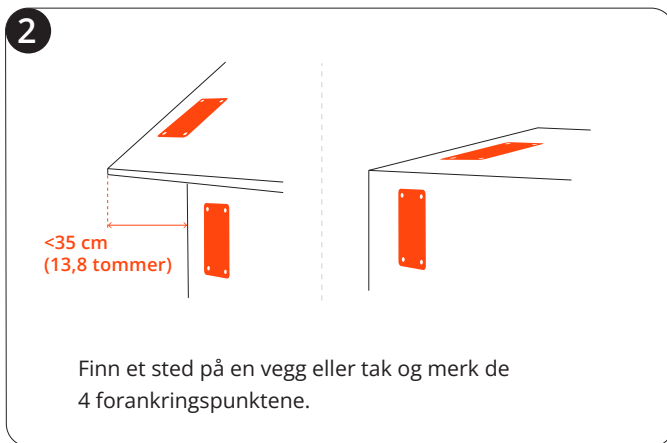
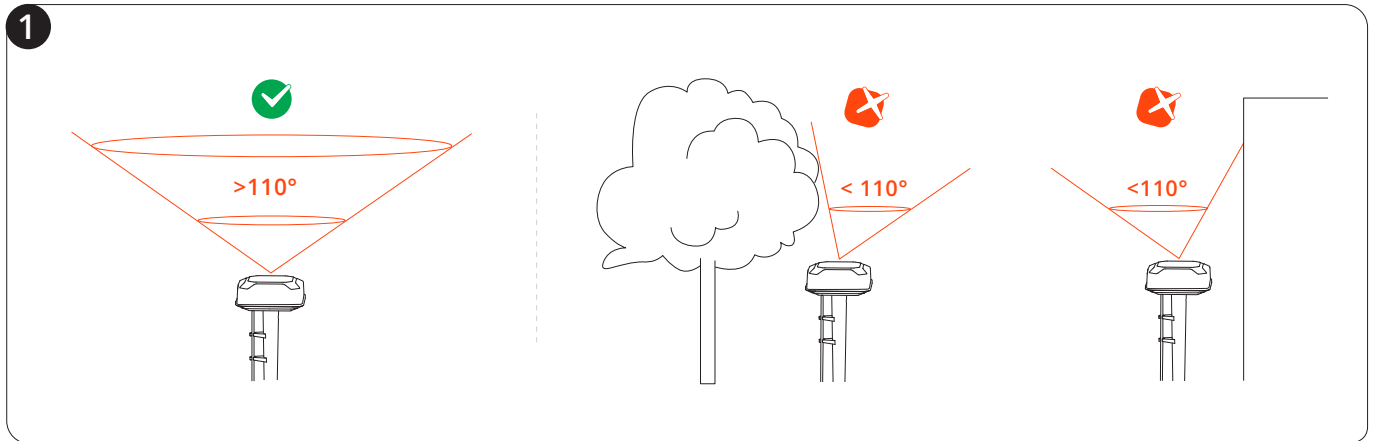
2.4.1 Navimow Garage X

Navimow Garage X er fullt kompatibel med Navimow X4, da den ikke blokkerer GPS-signaler eller nettverkstilkobling. Garasjen gir ekstra beskyttelse mot sol og regn. Flip-up-dekselet gir enkel tilgang til kontrollpanelet slik at du kan betjene gressklipperen på ladestasjonen.

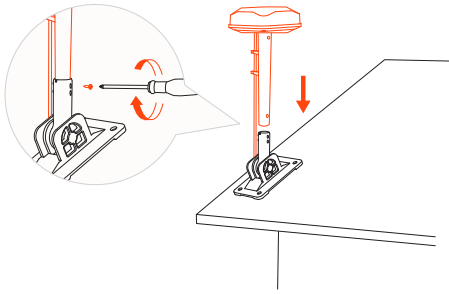


2.4.2 Monteringssett for antenne

Hvis du bruker Lokal RTK, vil en ordentlig jordinstallasjon være tilstrekkelig. For bedre signal kan du montere antennen på en vegg eller et tak—bare følg disse trinnene:



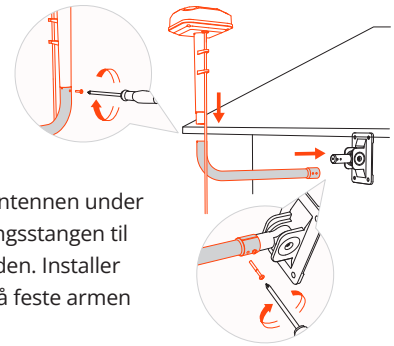
5



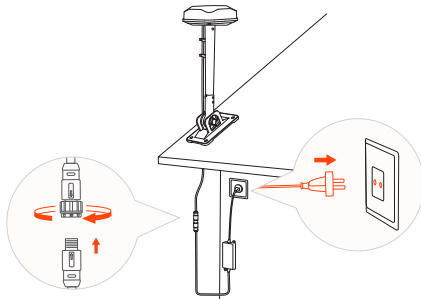
Installer antennen på armen.



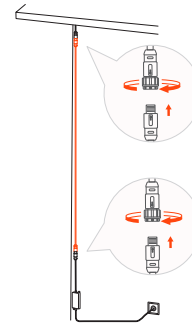
Hvis du vil installere antennen under taket, legg til monteringsstangen til armen for å forlenge den. Installer og stram skruene for å feste armen til stangen.



6

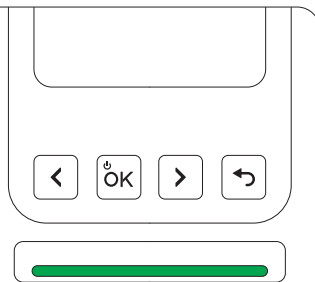


Merk: Bruk ikke mer enn 3 skjøteledninger for antenne. Kontakt din lokale forhandler for kjøp.



7

Hold antennen på stedet der du vil installere den. Sjekk om lyset på gressklipperen lyser grønt eller blått (noe som betyr at signalet er sterkt).



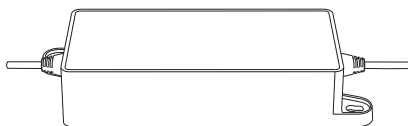
Plasseringen av den primære antennen påvirker posisjonsnøyaktigheten. Hvis du flytter den primære antennen etter at kartet er lagret, må du lage et nytt kart. Flytting av **antenne for signalforsterkning** krever ikke ny kartlegging.

2.4.3 Antenne for signalforsterkning

Denne ekstra antennen fungerer sammen med primærantennen som følger med esken til gressklipperen din. Bruk denne antennen for å utvide GPS-signaldekningen når det trengs. Se 3.3.3 Monter og par antenne for signalforsterkning for flere detaljer.

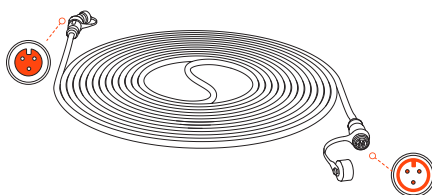
2.4.4 Strømforsyningsadapter til antennen

Denne adapteren er egnet når du trenger å installere antennen langt unna ladestasjonen, spesielt når det er en utendørs stikkontakt.



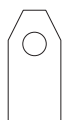
2.4.5 Skjøteledning for antenne

Dette er et ekstra 10-meters skjøteledning til antennen for strømforsyning.



2.4.6 Bladmontering Pluss

Dette settet med 12 blader og 15 bolter brukes til å skifte ut de slitte bladene og skruene på gressklipperen din.



× 12



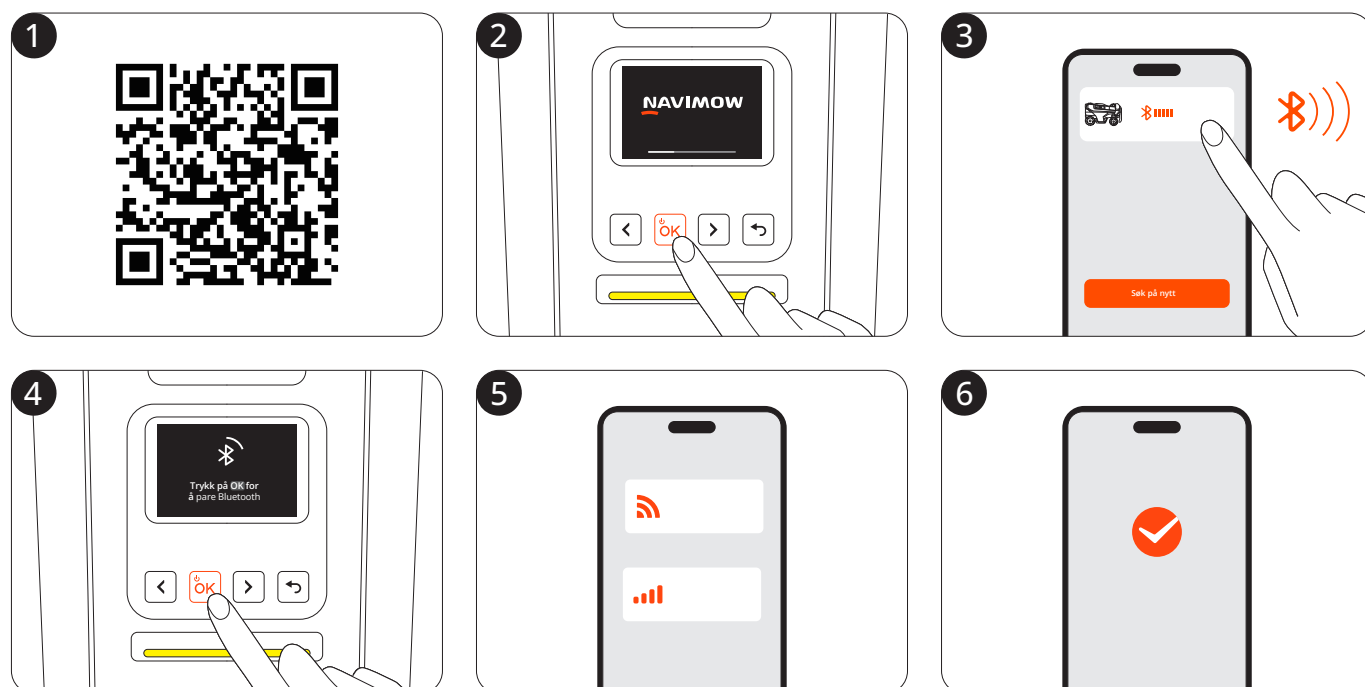
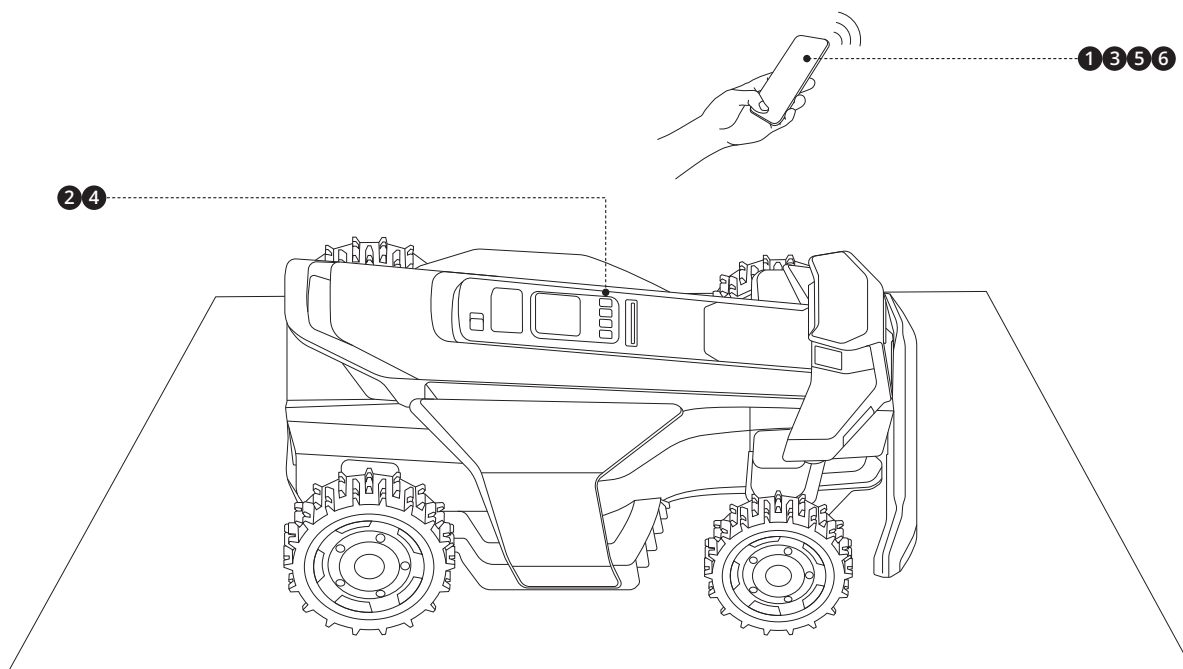
× 15

3. Installasjon

Lad gressklipperen for første gang

En ny gressklipper kan ha et lavt batteri etter en lang lagringsperiode. Lad gressklipperen helt opp før første gangs bruk. Plasser gressklipperen på ladestasjonen. Kontroller at ladestripen på gressklipperen og kontaktlisten på ladestasjonen har god kontakt.

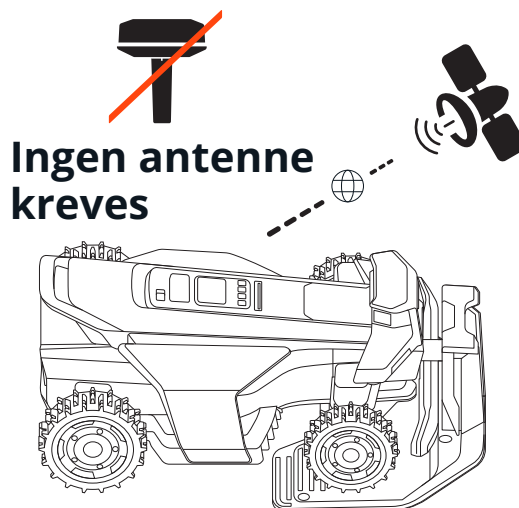
3.1 Aktivere gressklipperen



3.2 Aktiver Nettverk RTK-tjeneste (anbefalt)

Nettverk RTK er en posisjoneringstjeneste basert på Nettverk RTK-teknologi som gir svært nøyaktige GPS-korreksjonsdata uten at det er installert en antenne i hagen din.

Ved å motta sanntids korreksjonssignaler gjennom mobilnettverket, oppnår gressklipperen presis posisjonering over områder innenfor nettverksdekningen.



Under første aktivering av gressklipperen:

- Hvis Nettverk RTK-tjenesten støttes i ditt område, aktiveres tjenesten automatisk og er gratis. Ingen ytterligere oppsett eller maskinvareinstallasjon er nødvendig.
- Hvis Nettverk RTK-tjenesten ikke støttes i ditt område, vil den ikke bli aktivert. Denne tjenesten kan imidlertid bli støttet senere under bruk. Når det er støttet, gå til **Hjem > Innstillinger > Avanserte funksjoner > EFLS NRTK > Posisjoneringsmodus** og bytt fra lokal RTK til Nettverk RTK.

3.3 antenne

MERK: Hopp over denne delen hvis du bruker Nettverk RTK-tjenesten.

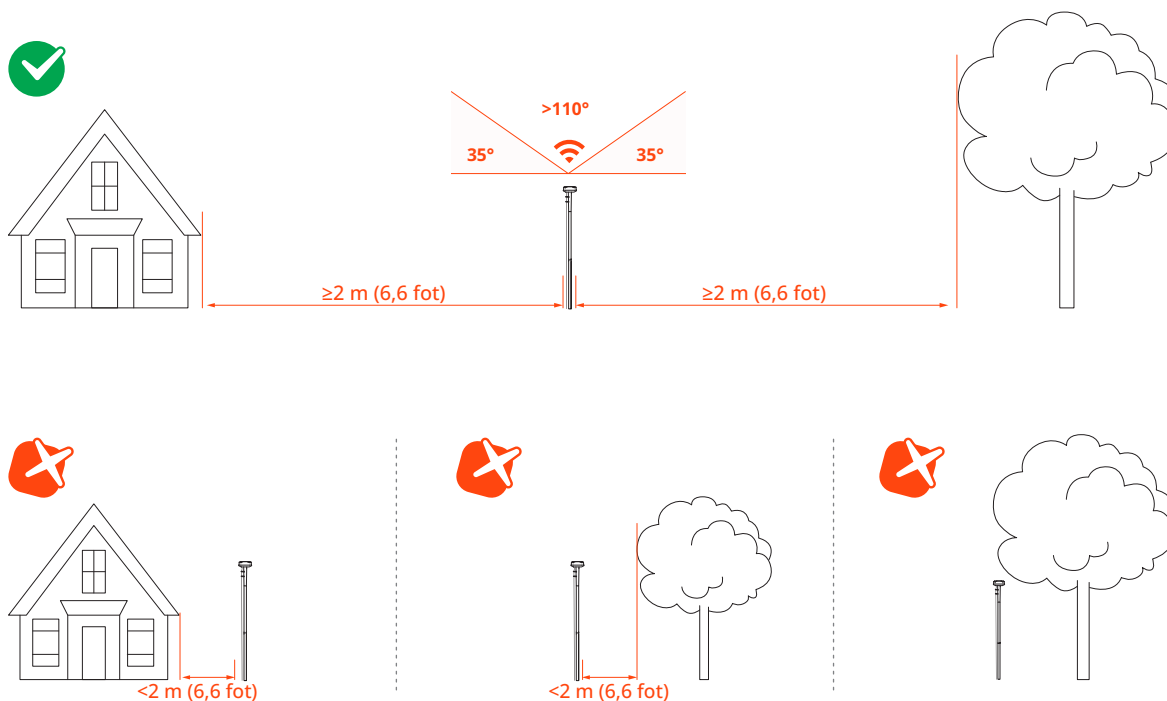
Hvis du bruker Lokal RTK-posisjoneringsmodus, må du installere antennen med verktøyene som følger med gressklipperboksen.

Du kan installere kun hovedantennen som følger med i boksen, eller du kan i tillegg installere en antenne for signalforsterkning (solgt separat) for å utvide GPS-signaldekningen:

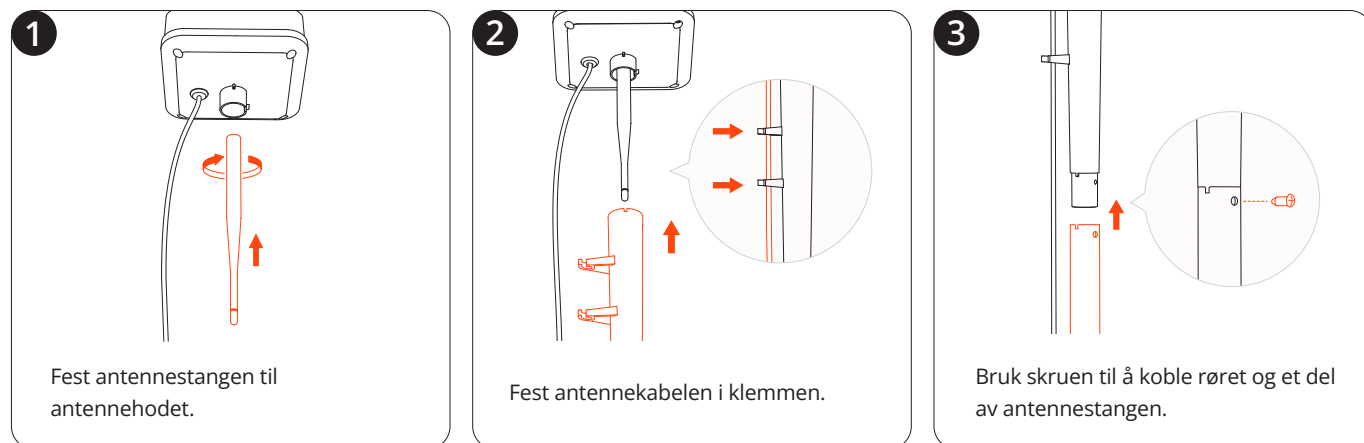
- Hvis du eier et hus med en forhage og en bakgård, anbefales det å installere to antenner, en foran huset og den andre bak. Når gressklipperen arbeider over hele området, vil posisjonen alltid være stabil med separate antenner som dekker forsiden og baksiden.
- Hvis plenen din er for stor for en enkelt antenne til å dekke hele klippeområdet, anbefales det å installere to antenner. På denne måten, med hver antenne som dekker et maksimalt område på 200-meters radius, kan doble antenner samarbeide for å forbedre det totale GPS-signalet.

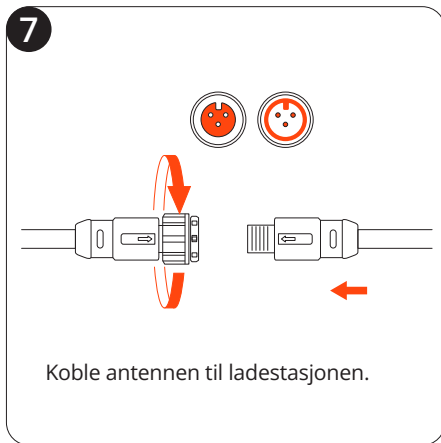
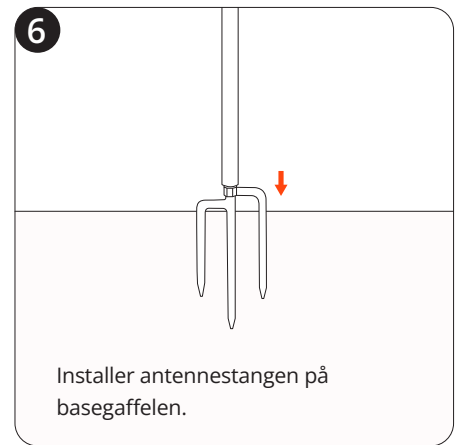
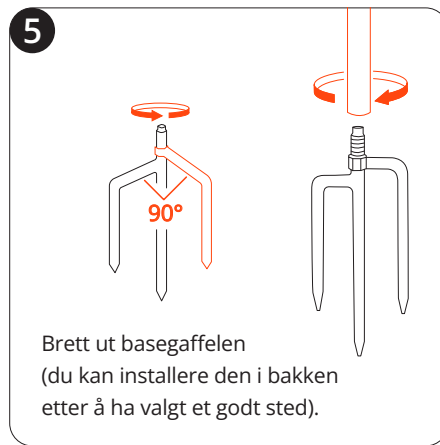
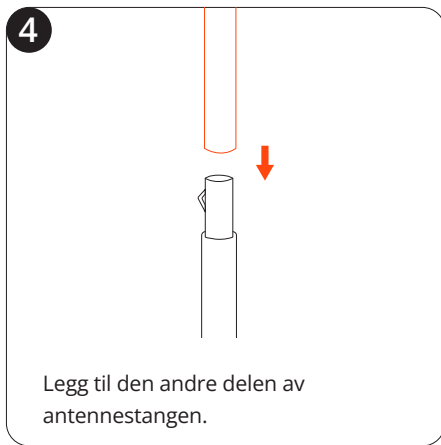
3.3.1 Finn posisjon

Velg et åpent område uten vegger som blokkerer utsikten i noen retning. Pass på at himmelen rett over antennen ikke er blokkert av trær eller tak. Hvis du ikke finner et egnet sted på bakken, bruk antennemonteringssettet til å montere antennen på en vegg eller et tak for mer komplekse hager. Se monteringstrinnene i seksjon 2.4.2.

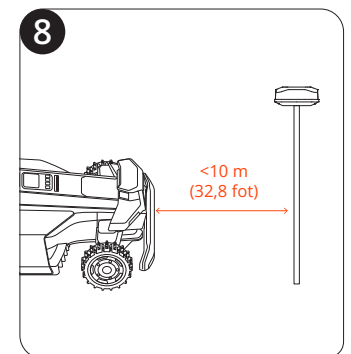
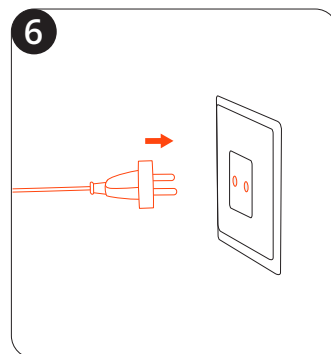
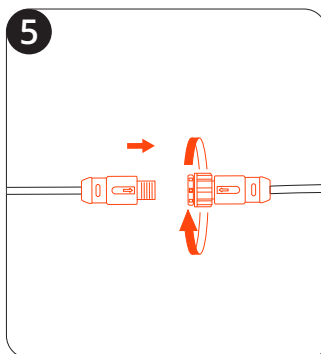
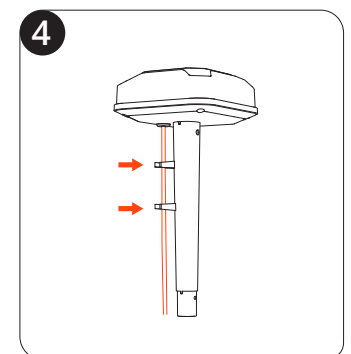
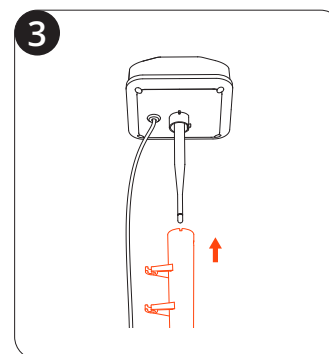
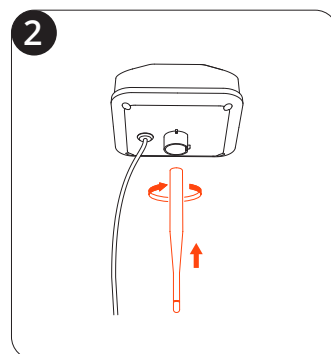


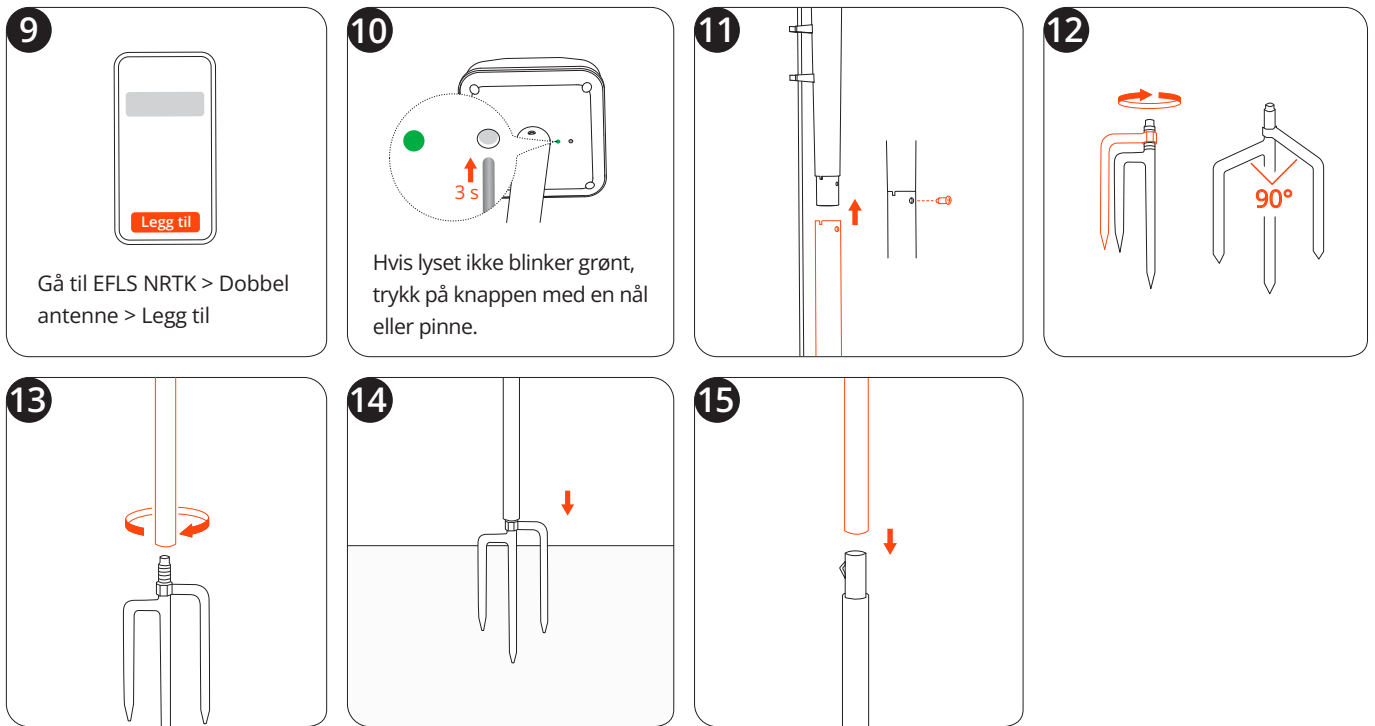
3.3.2 Monter antennen





3.3.3 Monter og par antenne for signalforsterkning (Valgfritt)





Koble til en separat adapter for antenne for signalforsterkning (12V 1A) til en stikkontakt. For å pare antennen med gressklipperen din, følg instruksjonene nedenfor:

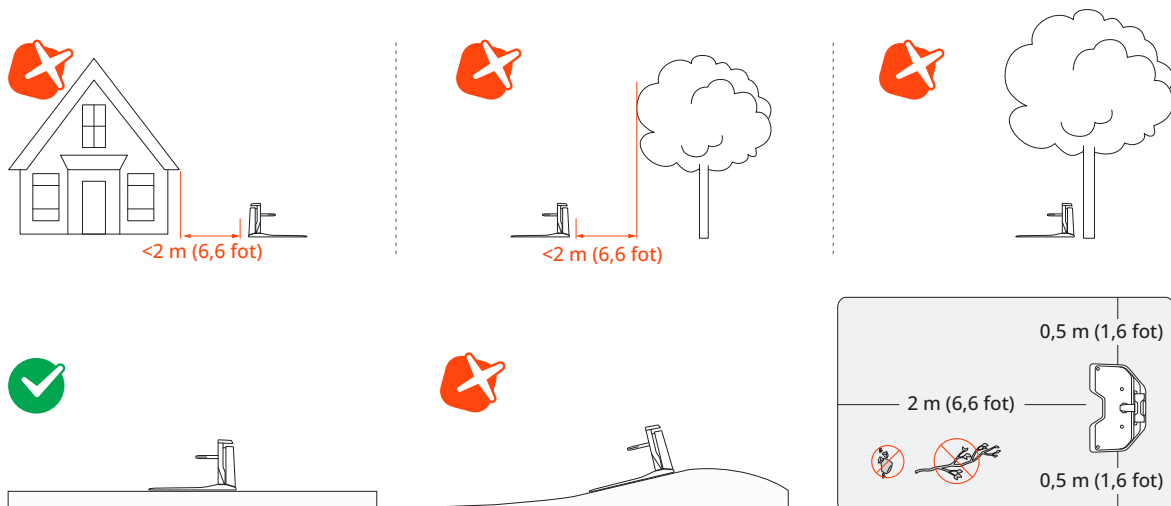
MERK: Påse at gressklipperen allerede er slått på og at antennen for signalforsterkning er koblet til.

1. Plasser gressklipperen innen 10 meter fra antennen.
2. Legg til antenne for signalforsterkning fra **Hjem > Innstillinger > Avanserte funksjoner > EFLS NRTK > Dobbel antenne > Legg til**
3. Følg veiledningen via appen, og trykk på knappen nederst på antennehodet. Lyset på venstre side vil bli grønt, noe som betyr at paringen er vellykket.

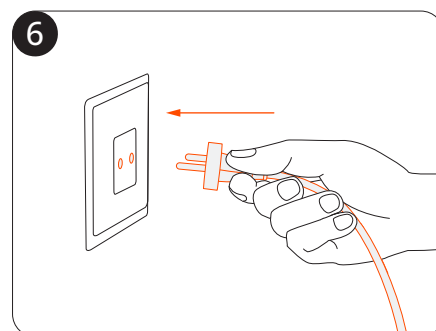
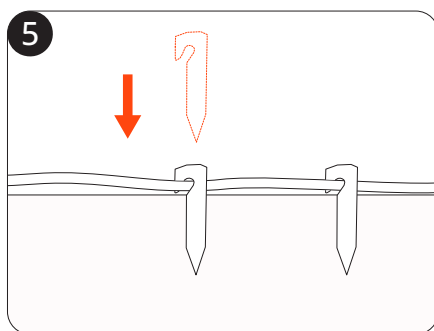
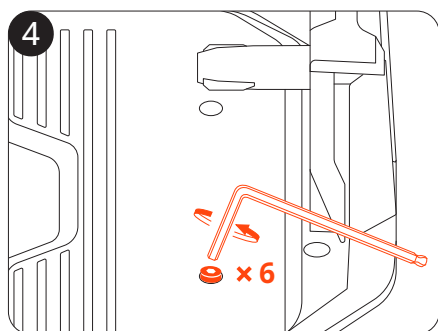
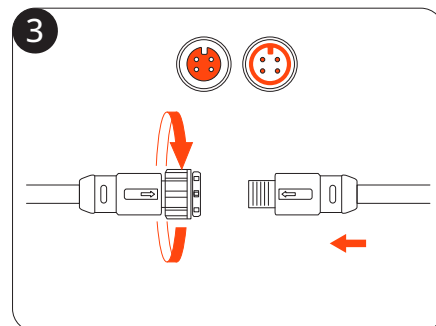
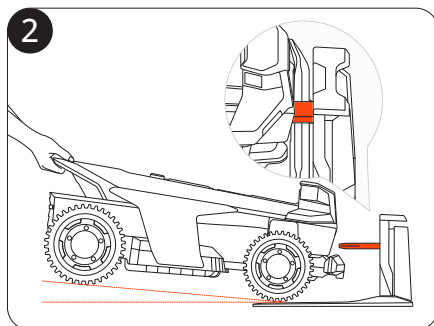
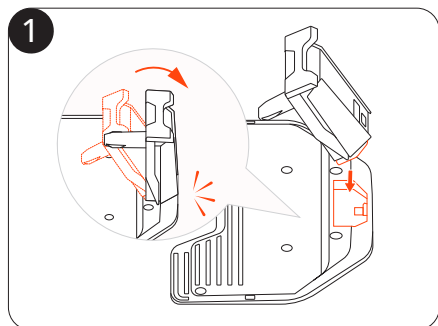
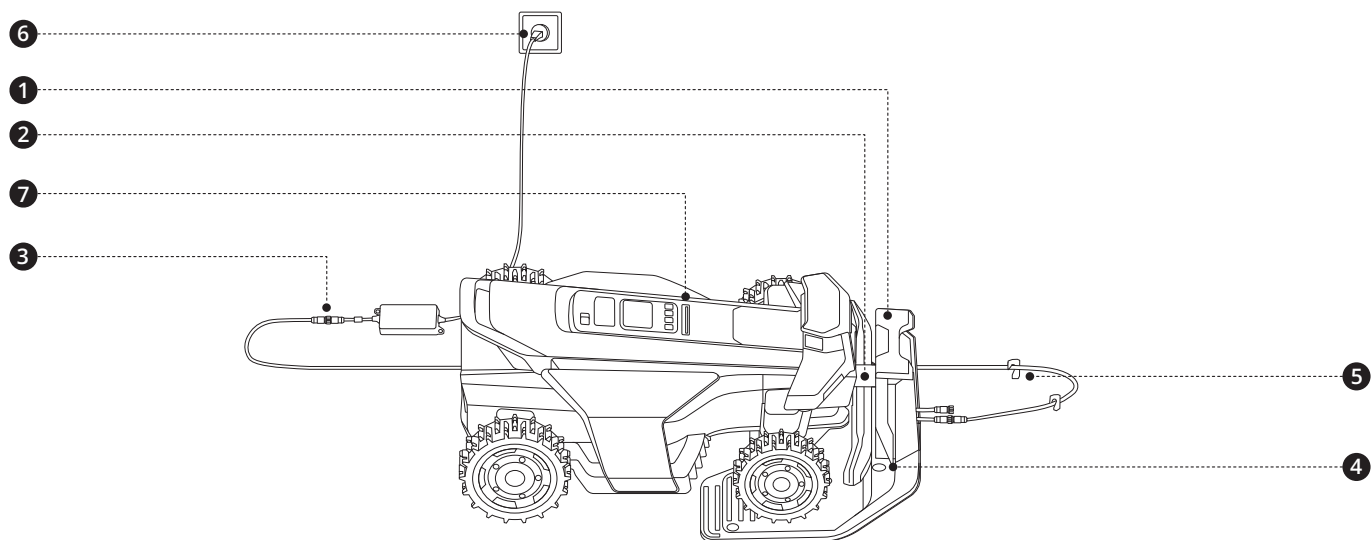
3.4 Ladestasjon

3.4.1 Finn posisjon

Installer ladestasjonen på mykt, flatt underlag, på nivå med plenen. Sørg for at det ikke er noen hindringer i nærheten eller som blokkerer utsikten til himmelen. Hvis du bruker Lokal RTK-posisjoneringsmodus, bør ladestasjonen plasseres nær primærantennen.



3.4.2 Installer ladestasjonen



7

Vent i 5 minutter til lyset blir grønt (indikerer sterkt signal).

Hvis det røde lyset vises, sjekk om ladestasjonen er riktig montert i henhold til trinn 1 til 4.

Hvis lyset blinker gult i mer enn 5 minutter, flytt ladestasjonen (Nettverk RTK-brukere) eller flytt både antennen og ladestasjonen (for antennebrukere).

3.5 Oppdatere Navimow OS

Gå til **Hjem > Innstillinger > Mine enheter > Programvareoppdatering**. Vennligst oppdater Navimow OS til den nyeste versjonen. Ikke slå av eller utfør andre operasjoner under denne prosessen.

4. Operasjon

4.1 Opprett kart

4.1.1 Forberedelser

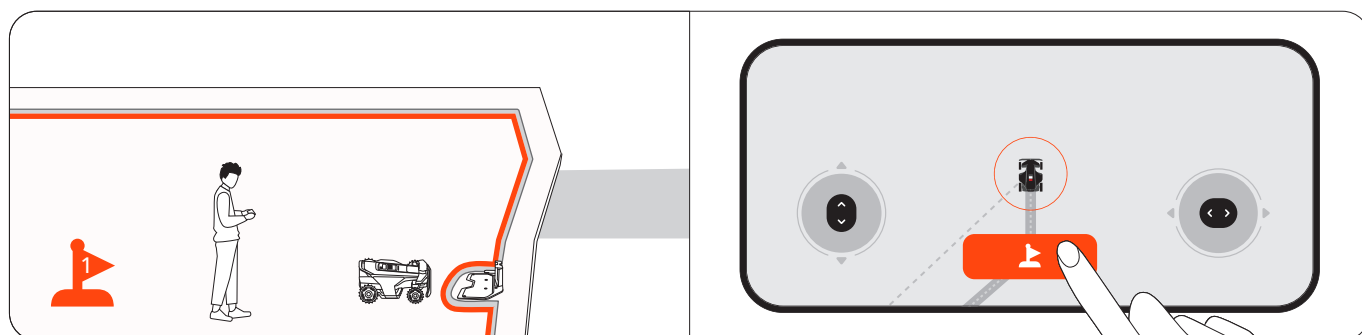
- Fjern rusk, hauger med løv, leker, ledninger, steiner og andre hindringer fra plenen og dens omkrets. Påse at barn og dyr ikke befinner seg på plenen.
- Påse at kameralinsen er klar og fri for eventuelle hindringer foran den.
- Klipp ugress og overgrodd gress, og hold gresset i en høyde på 9,5 cm eller lavere.
- Påse at gressklipperen er påslått og har koblet seg til telefonen din via Bluetooth.

MERK: Hvis gressklipperen er i låst status, skriv inn PIN-koden for å låse den opp.

4.1.2 Automatisk kartlegging

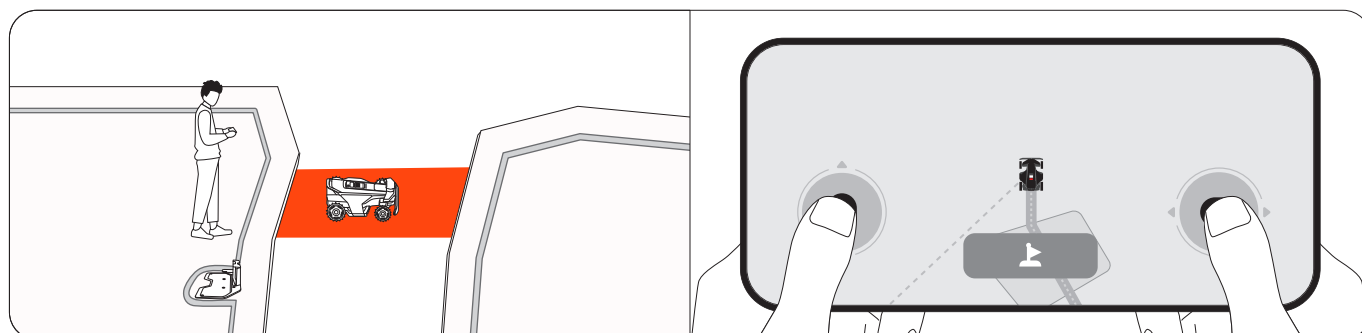
Merk den første klippesonen på plenen din

1. Fjernstyr gressklipperen til den nærmeste plenen
2. Trykk på **Merk denne sonen** på skjermen når gressklipperen når den første plenen. Når du kontrollerer gressklipperen, hold deg innenfor 6 m (19,7 fot) av den.



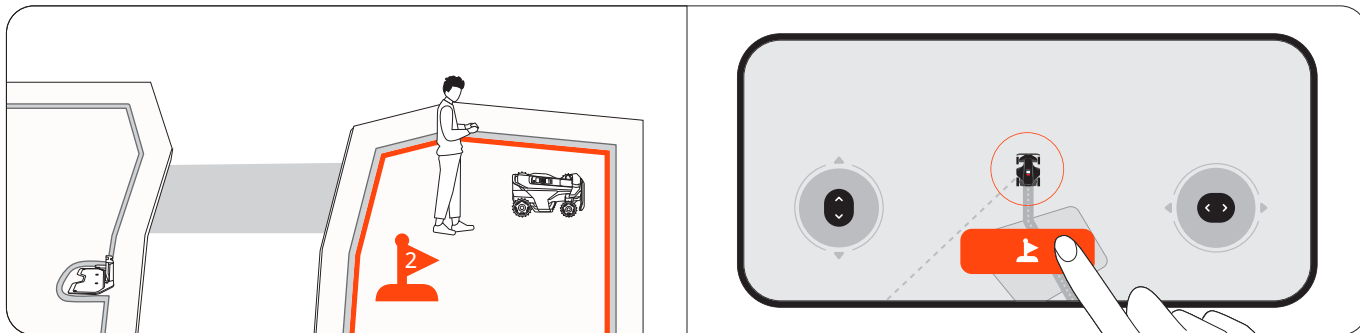
Merk andre klippesoner på plenen din (hvis aktuelt)

1. Fjernstyr gressklipperen til det neste plenområdet.



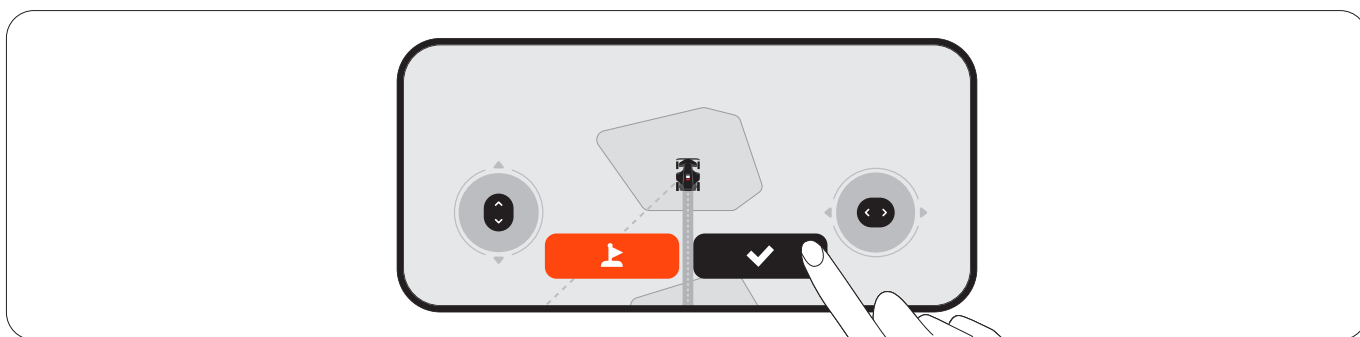
2. Trykk på **Merk denne sonen** på skjermen når gressklipperen når plenen. Ved å gjøre dette vil en kanal mellom sonene automatisk opprettes.

MERK: Unngå omveier eller smale, ujevne stier med hindringer når du styrer gressklipperen. Og mer alle soner i rekkefølge for å sikre høy effektivitet i kartleggingen.



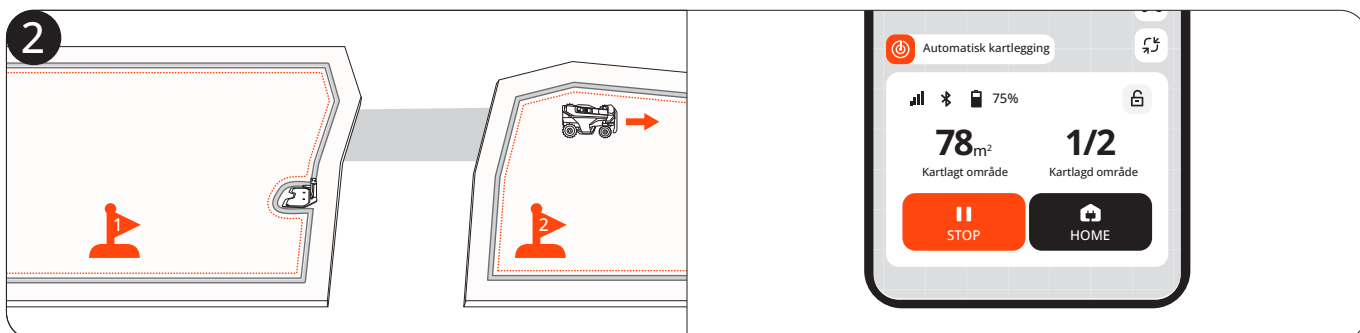
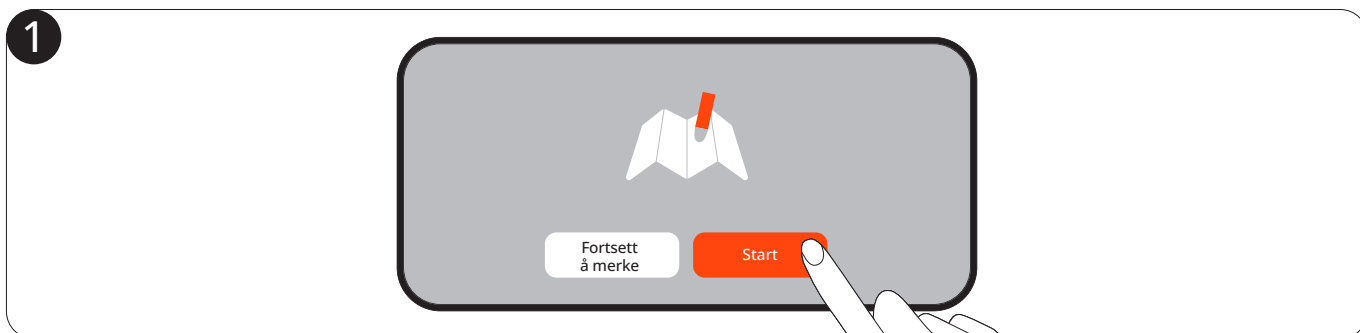
3. Gjenta trinn 1 og 2 for å markere flere soner.

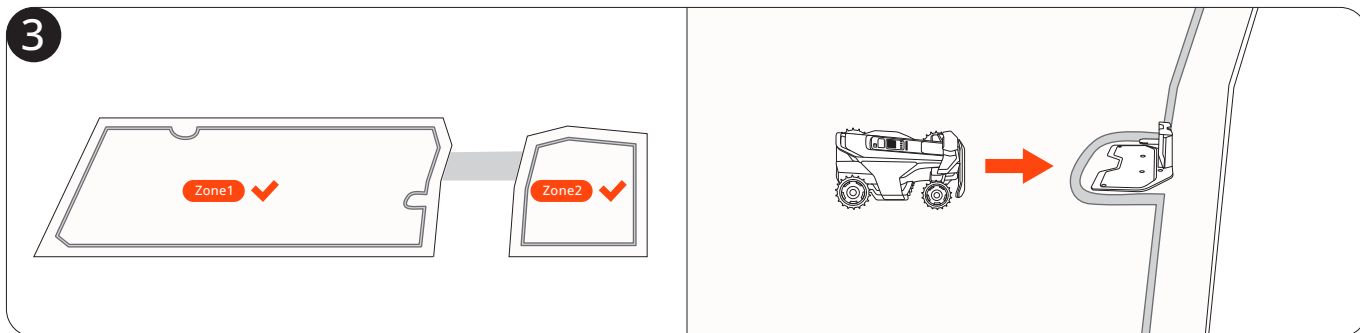
4. Trykk på **Ferdig** Når du er ferdig med å merke alle soner.



Automatisk kartlegging

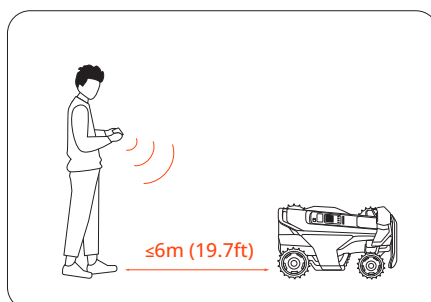
Ved å trykke på **Start** på skjermen kartlegger gressklipperen automatisk alle soner i motsatt rekkefølge fra hvordan de ble markert. Du trenger ikke å ha telefonen koblet til gressklipperen under denne prosessen, så føl deg fri til å forlate gressklipperen. Når kartet er opprettet, vil du bli varslet, og gressklipperen vil automatisk returnere til ladestasjonen.





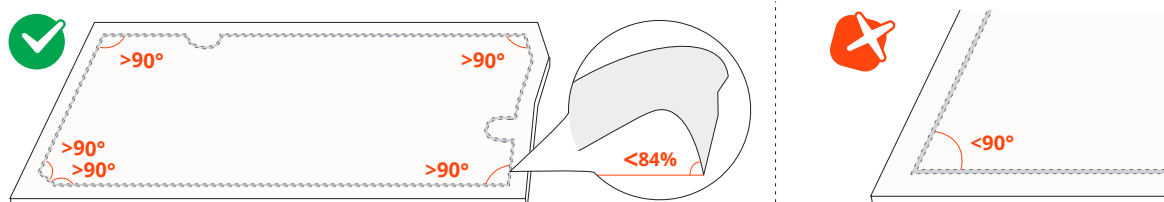
4.1.3 Manuell kartlegging

Hvis du foretrekker å lage et kart under din kontroll, før gressklipperen rundt kanten av plenen for å lage grensen.



Finn et riktig utgangspunkt langs kanten av plenen. Gå bak gressklipperen, og hold deg innenfor 6 m (19,7 fot) fra gressklipperen.






MERK: Pass på at du følger en rett linje med en jevn dreievinkel på ikke mindre enn 90° .



4.1.4 Kartelementer

Legg til kartelementer på kartet ditt via **Hjem** > **Innstillinger** > **Kartbehandling**.



Ikon	Kartelementer
	Klippeområde
	Avgrenset øy (BioLife øy)
	Kanal
	VisionFence-av sone
	Krusedull

Klippeområde

En grense er en virtuell linje som definerer kanten av et klippeområde. Du kan opprette opptil 120 klippesoner. En sone opprettes automatisk etter at grensene for et arbeidsområde er kartlagt. Du kan fortsette å opprette flere soner og koble dem sammen med kanaler.

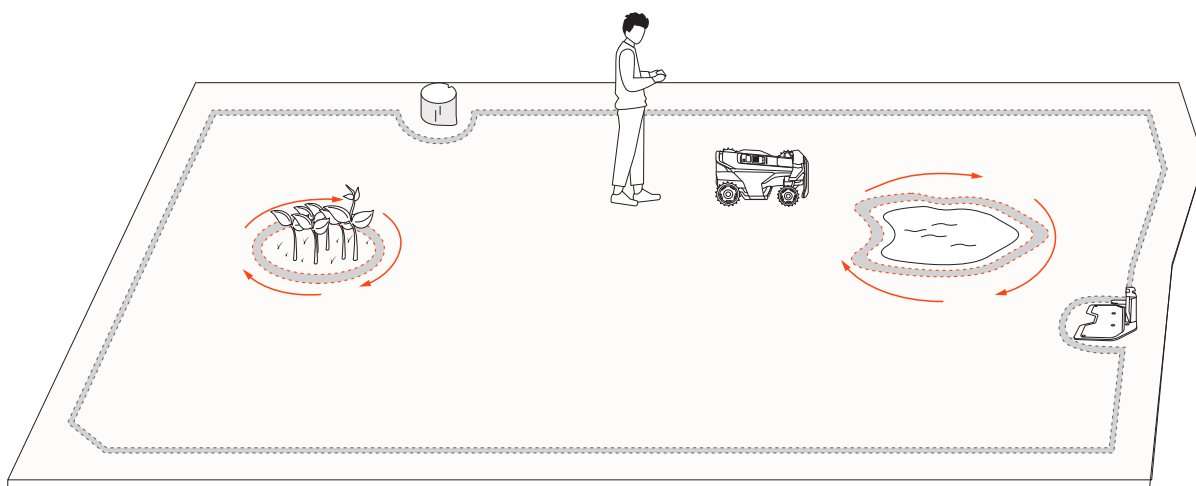
Isolert sone

Hvis en plen ikke er forbundet med noen andre plener, og gressklipperen ikke kan nå dit på egenhånd, opprettes denne plenen som en isolert sone. For å klippe i en isolert sone, bær gressklipperen dit og trykk på KLIPPE-knappen på gressklipperen. For å lade opp etter klipping, bær gressklipperen tilbake til ladestasjonen.

MERK: Kun engangsklippeoppgaver støttes i isolerte soner.

Avgrenset øy (BioLife øy)

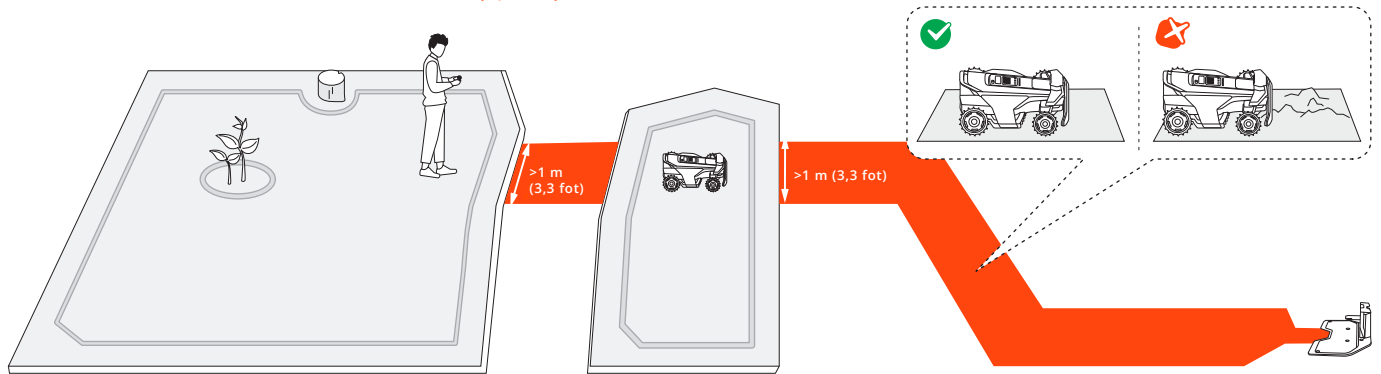
Avgrenset øy er et område du vil at gressklipperen skal unngå mens den klipper, for eksempel blomsterbed, dammer eller sprinklerhoder. For gjenstander som midlertidig er plassert i klippesonene, som trampoliner eller griller, kan du angi plasseringen deres som en avgrenset øy uten adgang og slette den når gjenstandene er fjernet fra plenen. Avgrensede øyer som er utenfor grensen kalles også BioLife-øyer. Lag BioLife-øyer der gress og planter kan vokse naturlig for bier, sommerfugler og pinnsvin.



Kanal

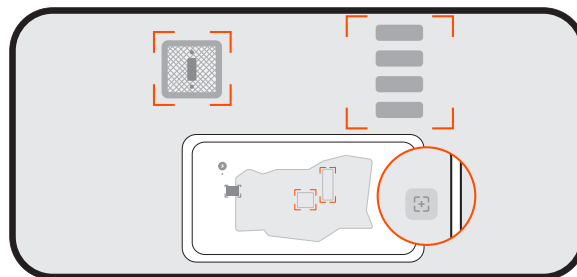
Kanaler er stier som forbinder to separate klippesoner eller forbinder kanten av en plen med ladestasjonen.

MERK: Kanalen skal være bredere enn 1 m (3,3 fot).



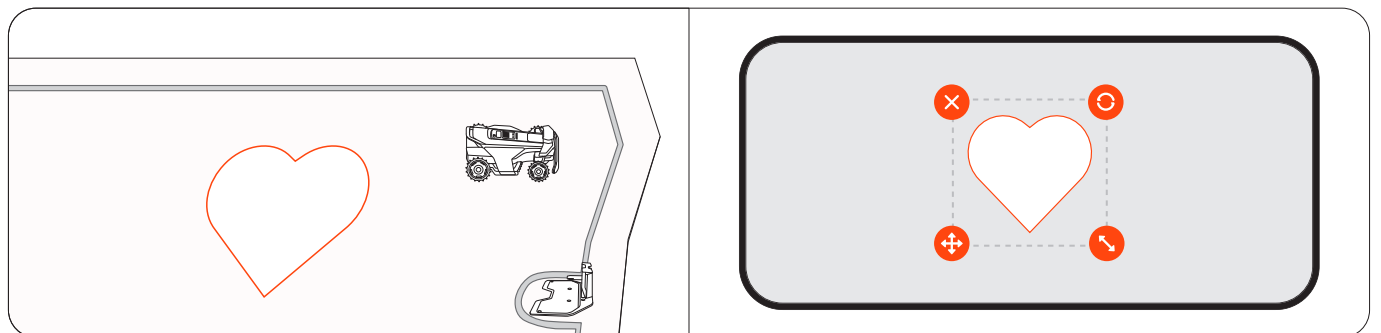
VisionFence-av sone

En VisionFence-av sone er et sted der gressklipperen automatisk slår av kamerasensoren som brukes til unngåelse av hindringer. Gressklipperen vil kjøre direkte gjennom i stedet for å svinge bort. Sett opp en VisionFence-av sone for steder som steinveier eller hull i veinettet, der du må forbi kjøre gressklipperen for å få en grundig klipping. Du kan justere størrelsen på en VisionFence-av sone, flytte den til et annet sted eller slette den.



Krusedull

En krusedull er et morsomt design eller mønster som du kan lage på plenen din ved å bruke gressklipperen din. Ved å velge et design (en logo eller en kombinasjon av bokstaver og tall) og et sted, vil gressklipperen la den delen av plenen være uklippet. Når resten av plenen er klippet, vil krusedullen være synlig. Du kan bestemme hvor mange aktive dager krusedullen skal vare. Etter det vil gressklipperen klippe over delen fullstendig.

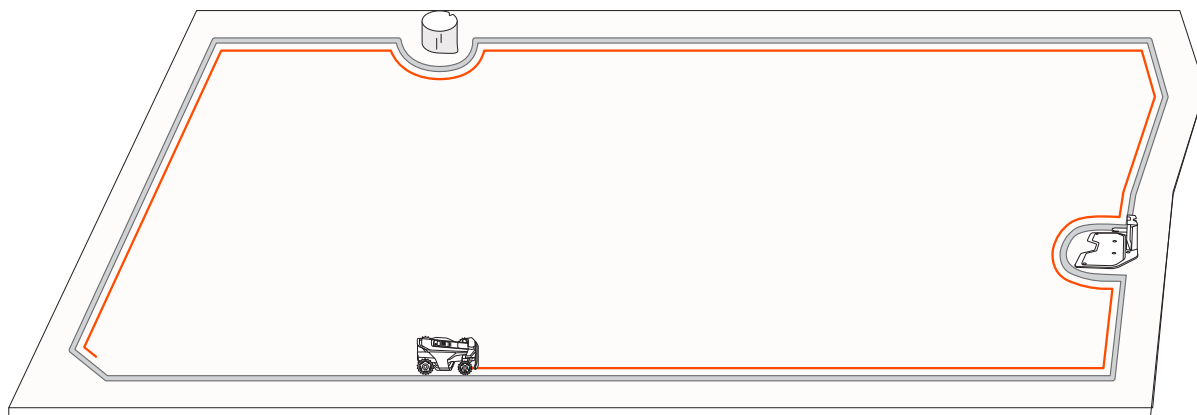


4.2 Klipping

4.2.1 Hvordan klipper Navimow

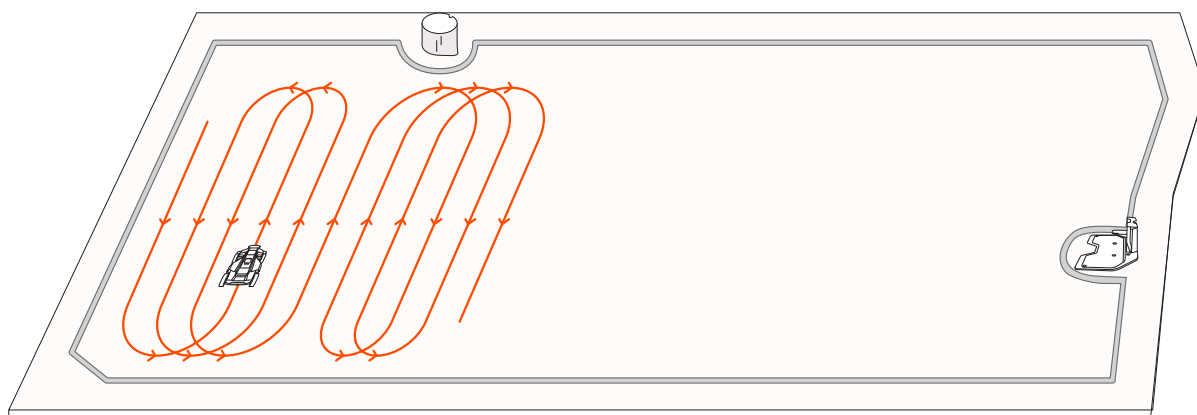
Klippe langs grensen og rundt avgrensede øyer

Gressklipperen din klipper langs grensen og klipper rundt avgrensede øyer når den starter en klippeoppgave. Hvis omgivelsene er komplekse kan du, for å unngå risiko, deaktivere **Kantklipping** fra **Kartbehandling > Rediger > Kantklipping** for hver sone.



Klipping med systematiske mønstre

Innenfor arbeidsområdet klipper gressklipperen plenen ved hjelp av en smart og effektiv bane. Når man klipper i lengre, rette linjer med færre svinger, blir oppgaven fullført raskere og jevnere. For å unngå synlige mønstre endrer gressklipperen retning ved starten av hver klippeøkt, noe som sikrer et mer jevnt plenutseende over tid. Når klipperen klipper gjennom høyt og tett gress, senker gressklipperen automatisk farten for å oppnå optimale klipperesultater.

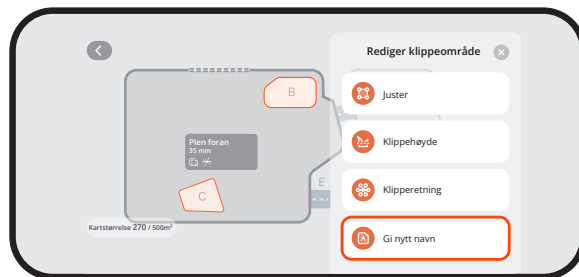


4.2.2 Administrere flere soner

Du kan opprette flere soner for kartet, hver sone med sitt eget unike navn og en tilpasset klipperetning og tidsplan for klipping.

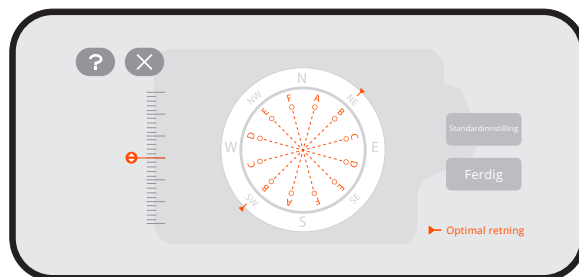
Gi nytt navn til sonene

1. Trykk for å velge en sone.
2. Trykk på **Rediger** og tilpass innstillingene for den valgte sonen.
3. Trykk på **Gi nytt navn**-ikonet for å angi et navn for sonen.



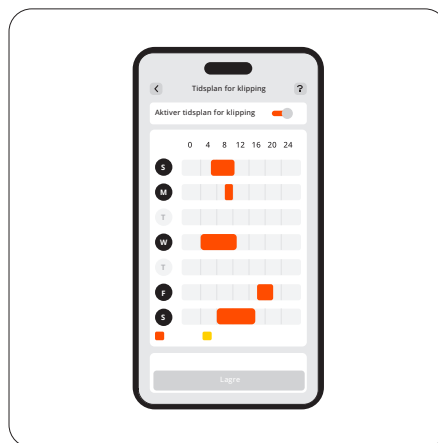
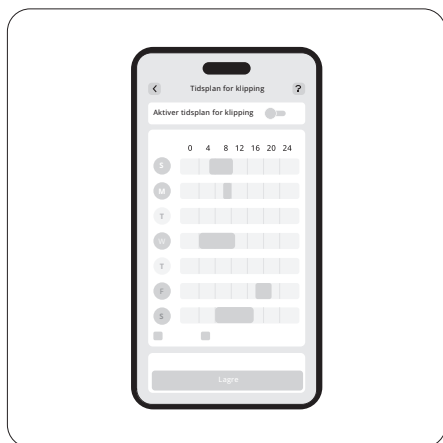
Tilpass klippeanvisninger

Gressklipperen kan automatisk endre klipperetningen i henhold til dine valg i **Kartbehandling > Rediger > Klipperetning**. Du kan velge én eller flere retninger slik at gressklipperen endrer klipperetning hver gang den avslutter en klipperunde.



Angi tidsplaner for klipping

1. Gå til **Hjem > Innstillinger > Klippeplan**.
2. Slå på **Aktiver tidsplan for klipping**.
3. Velg en dag for å sette opp en tidsplan.
4. Angi start- og sluttid for tidsplanen.
5. Velg hvilken(e) sone(r) som skal brukes i tidsplanen.
6. Trykk på **Bekreft** for å lagre innstillingene.



Aktivere eller deaktivere klippesyklus

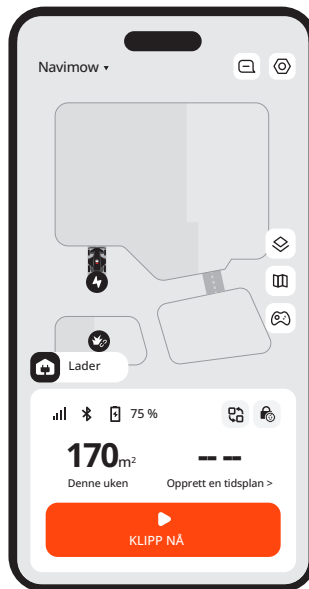
Når deaktivert – hvis klippefremgangen i de valgte sonene når 100 %, vil gressklipperen slutte å klippe og returnere til ladestasjonen selv om den planlagte slutt-tiden ikke er nådd.

Når aktivert – hvis klippefremgangen i de valgte sonene når 100 %, vil gressklipperen starte å klippe gresset en ny runde, og fortsetter å klippe til slutt-tiden nås.

Del og slå sammen soner

For å dele en sone i mindre soner, kontroller gressklipperen manuelt for å dele en sone i to. Gå til siden **Kartbehandling**, velg en sone, og finn **Del** under **Redigering**. De nye sonene vil følge de samme innstillingene som den gamle. For å slå flere soner sammen til én, gå til siden **Kartbehandling**, velg en sone, finn **Slå sammen** under **Redigering**, velg en tilstøtende sone og slå dem sammen. Du kan bare slå sammen to soner om gangen.

4.3 Grunnleggende funksjoner



4.3.1 Appens startskjerm

På startskjermen kan du se statusen til gressklipperen, sjekke arbeidets fremgang, starte eller stoppe klippingen og sende gressklipperen hjem.

Ikon	Beskrivelse
Navimow ▾	Bytt til en annen gressklipper
	Vis varsler og gressklipperrelaterte innstillinger
	Kartvisning: bytt mellom standard og virkelig scene
	Karthåndtering
	Styr klipperen manuelt for å klippe
	Bluetooth-tilkobling. Når du er frakoblet, trykk for å koble til på nytt
	Batterinivå og ladestatus
	Bytt til spesifikke scenarier: Bruk raskt spesifikke innstillinger på klipperen din for feriemodus og dvalemodus
	Barnesikring deaktivert/aktivert (vist som standard)
	Sikkerhetslås deaktivert/aktivert (vises etter at du har låst klipperen via klipperknappene)

4.3.2 Navimow Store

Du kan bla gjennom Navimow-butikken og kjøpe offisielt tilbehør, bli med i Navimow Circle og tjene poeng for rabatter.

4.3.3 Profil

Fra Profilfanen kan du endre kontoinnstillinger og generelle innstillinger (språk, enheter og mer), kontakte kundestøtte for å få hjelp og finne instruksjonsguider.

4.3.4 Andre enhetsinnstillinger

Nettverksinnstillinger

Sjekk den gjeldende tilkoblingen og velg hvordan gressklipperen kobler seg til et nettverk: bare via Wi-Fi, bare via 4G, eller la systemet bytte mellom Wi-Fi og 4G basert på tilkoblingskvaliteten.

Tilpassing

Lys: Juster lysstyrken på gressklipperen når den er i bruk om natten.

Lyd: Velg å la gressklipperen tale med en menneskelig stemme eller spille av lydeffekter.

Gressklipperspråk: Velg ditt foretrukne språk for gressklipperens skjerm og taletilbakemelding.

Eco-modus: For å spare energi vil skjermen slå seg av etter 10 sekunder med frakobling av Bluetooth, og gressklipperens omgivelseslys vil slås av.

Enhetsinformasjon

Gi nytt navn: Gi gressklipperen et unikt navn.

Grunnleggende informasjon: Sjekk gressklippermodellen, serienummeret, aktiveringsdatoen, utløpsdatoen for 4G-tjenesten, garantistatusen og den maksimale klippekapasiteten.

Tidssone og land: Angi tidssone og land/region for å sikre at Tidsplanene for klipping følger lokal tid. Hvis regionen din har sommertid, aktiver sommertid slik at gressklipperen kan justere tiden automatisk.

Enhetshåndtering

Deling av enheter: Del gressklipperen din med andre registrerte brukere av Navimow-appen. Delte brukere har full tilgang til å administrere gressklipperen. Deling kan når som helst avbrytes av begge parter.

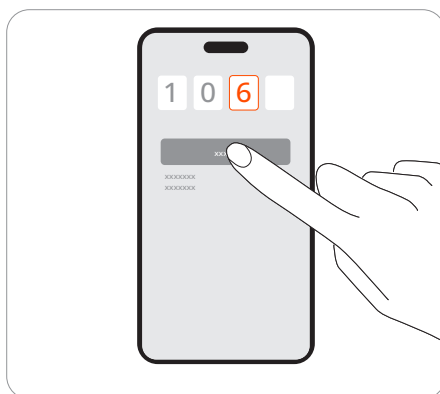
Bytt/legg til enhet: Legg til flere gressklippere og bytt mellom dem.

Løsne enhet: Etter løsning kan du velge å beholde eller slette brukerdataene dine.

4.4 Sikkerhetsfunksjoner

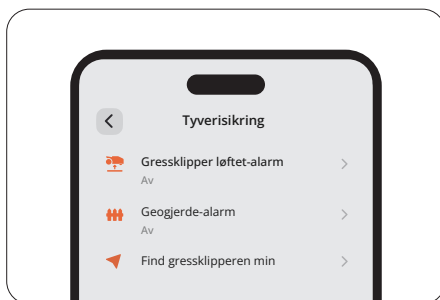
4.4.1 PIN-kode

Du kan tilbakestille PIN-koden i **Hjem > Innstillinger > Sikkerhetsfunksjoner > Enhetslås > Tilbakestill PIN-kode**.



4.4.2 Tyverisikring

Tyverisikring-funksjonen kan nøyaktig lokalisere gressklipperen din og forhindre hendelser som tyveri av gressklipper. Du kan velge å aktivere alarmen når gressklipperen løftes og når gressklipperen krysser den virtuelle grensen.



MERK:

1. Den kan kun brukes under et 4G-nettverk. Forsikre deg om at 4G-tjenesten din ennå ikke er utløpt.
2. Hvis tyverisikringen er aktivert, må du angi PIN-kode på gressklipperen før du slår den av.

Gressklipper løftet-alarm

Denne alarmen varsler deg hvis gressklipperen din blir løftet fra bakken i noen sekunder. Når aktivert, vil du høre en alarm og motta et varsel på appen din. For å stoppe alarmen, tast inn PIN-koden på gressklipperen. Hvis du trenger å bære gressklipperen til et annet sted, anbefales det å koble til telefonen din via Bluetooth på forhånd for å forhindre falske alarmer.

Geogjerde-alarm

Denne alarmen varsler deg hvis gressklipperen din krysser en angitt grense. Når aktivert, vil du høre en alarm og motta et varsel på appen din. For å stoppe alarmen, tast inn PIN-koden på gressklipperen.

Når geogjerde-alarmen er aktivert, kan du justere geogjerde-radiusen og sjekke Navimows plassering på kartet i sanntid. Hvis gressklipperen går tom for batteri, og slår seg av på vei tilbake til ladestasjonen, kan du finne ut hvor den stoppet via appen.

4.4.3 Enhetslås

Sikkerhetslåsen og barnesikringen brukes for å sikre sikkerheten til gressklipperen og forhindre utilsiktede operasjoner. For å aktivere dem, gå til **Hjem > Innstillinger > Sikkerhetsfunksjoner > Enhetslås**.

Sikkerhetslås

Sikkerhetslåsen forhindrer utilsiktet aktivering av gressklipperen når den må bæres eller rengjøres. Trykk MOW+HOME i mer enn 3 sekunder for å låse gressklipperen. Når den er låst, forblir gressklipperen ubrukelig til du låser den opp med PIN-koden.

Barnesikring

Barnesikringen forhindrer barn eller kjæledyr fra å betjene gressklipperen ved et uhell ved å berøre knappene mens den er i drift eller i standby. Ved å aktivere den, vil ikke knappene på gressklipperen reagere på trykk eller berøring. Du kan fortsatt betjene gressklipperen via appen.

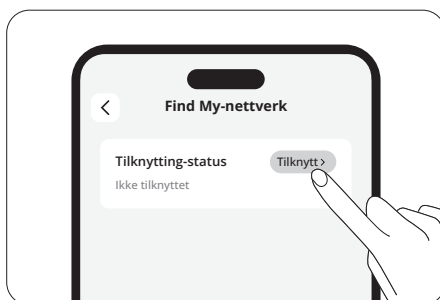
4.5 Instruksjoner for Apple Find My

Kun brukere av Apple-enheter trenger å lese denne instruksjonen i Apple Find My-appen.

4.5.1 Legg til Navimow i Find My-nettverket

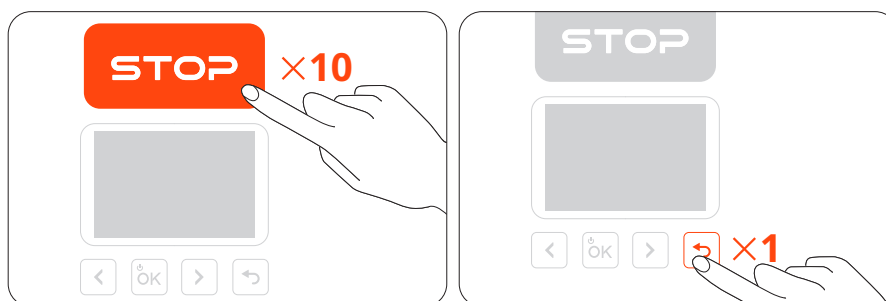
Alternativ A: Legg til via Navimow-appen

1. Åpne Navimow-appen på telefonen din og koble den til gressklipperen din.
2. Gå til **Innstillinger** > **tyverisikring** > **Find My-nettverk** > **Tilknytt**. Den vil automatisk gå til Find My-appen.
3. I Find My-appen, trykk + og velg **Legg til annen enhet**.
4. Velg gressklipperen din og følg instruksjonene på skjermen for å fullføre paringen.



Alternativ B: Legg til via gressklipperknapper

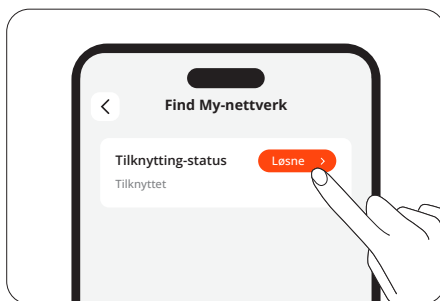
1. Start Find My-appen på iPhoneen eller iPaden din.
2. Trykk + og deretter **Legg til annen enhet**.
3. Trykk på OK-knappen for å slå på gressklipperen.
4. Trykk på **STOPP**-knappen ti ganger, trykk så på **RETUR**-knappen én gang (du vil høre en lyd hver gang du trykker).
5. Skriv inn PIN-koden på gressklipperens skjerm (bruk samme PIN-kode som i Navimow-appen).
6. I Find My-appen velger du gressklipperen din og følger instruksjonene på skjermen for å fullføre paringen.



4.5.2 Tilbakestill Find My

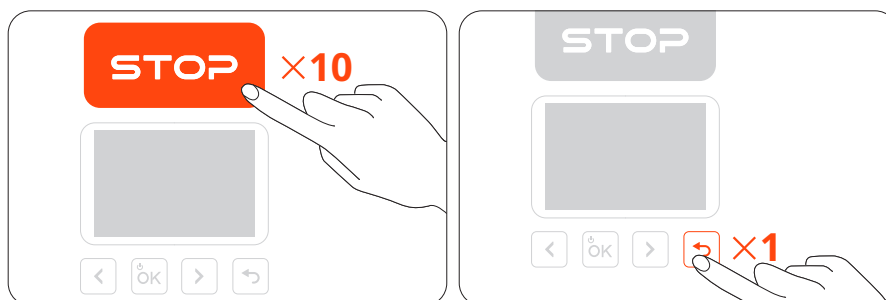
Alternativ A

1. Åpne Navimow-appen på telefonen din og koble den til gressklipperen din.
2. I Navimow-appen, deaktiver Find My fra **Innstillinger** > **Tyverisikring** > **Find My-nettverk** > **Løsne**.
3. Fjern gressklipperen manuelt fra Find My-appen.



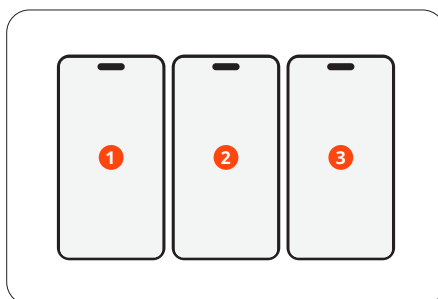
Alternativ B

1. Slå på gressklipperen.
2. Trykk på **STOPP**-knappen ti ganger, trykk så på **RETUR**-knappen én gang (du vil høre en lyd hver gang du trykker).
3. Skriv inn PIN-koden på gressklipperens skjerm (bruk samme PIN-kode som i Navimow-appen).
4. Åpne Find My-appen på din iPhone eller iPad. Fjern gressklipperen manuelt fra Find My-appen. Når den er fjernet, kan du ikke lenger bruke Find My til å finne denne gressklipperen.



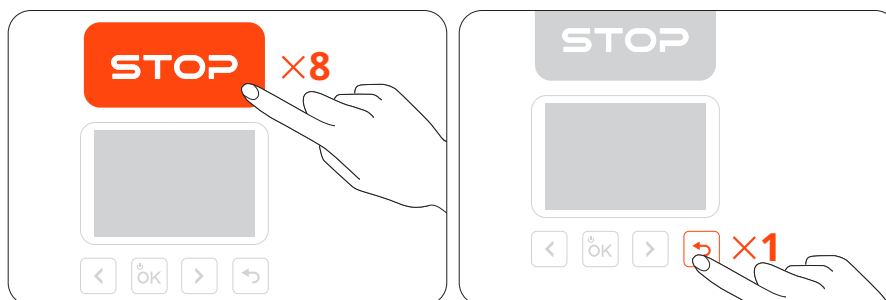
4.5.3 Maks. antall tilkoblede enheter tillatt

En gressklipper kan kobles til maksimalt 3 iOS-enheter (med samme Apple-konto).



4.5.4 Serienummeroppslag (kun for spesifikt bruk)

iOS-brukere kan koble seg til gressklipperen via Find My-appen på Apple-enheter. For å sjekke gressklipperens serienummer (SN) i Find My-appen, trykk på **STOPP**-knappen åtte ganger, og trykk deretter på **RETUR**-knappen én gang. Du vil høre en lyd hver gang du trykker på disse knappene. Etter det vil SN vises i Find My-appen.

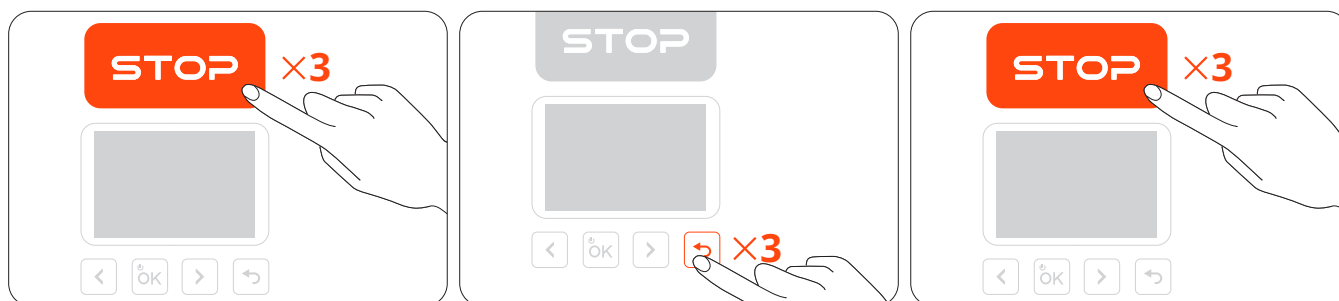


4.5.5 Deaktiver Find My Beacon

Du kan deaktivere Find My Beacon ved å trykke på knappene i følgende rekkefølge:

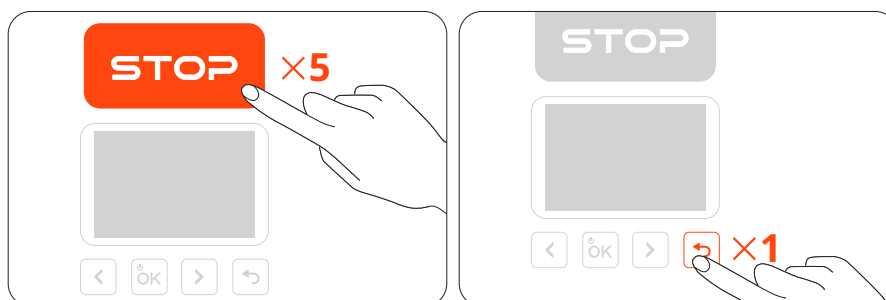
1. Trykk på **STOPP**-knappen tre ganger
2. Trykk på **RETUR**-knappen tre ganger
3. Trykk på **STOPP**-knappen tre ganger

Du vil høre en lyd hver gang du trykker på disse knappene.



4.5.6 Aktiver Find My Beacon igjen

Du kan aktivere Find My Beacon igjen ved å trykke på **STOPP**-knappen fem ganger og trykke på **RETUR**-knappen én gang. Du vil høre en lyd hver gang du trykker på disse knappene.

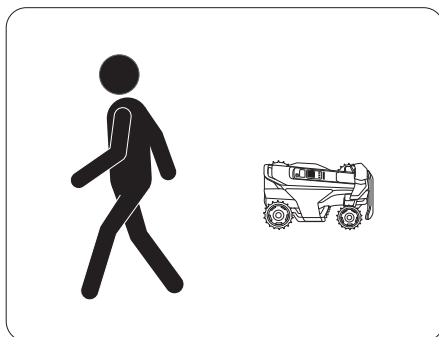


4.5.7 Programvareoppdatering

Når en ny versjon er tilgjengelig, vil gressklipperen automatisk og stille oppdatere når den er dokket, koblet til nettverket, og uten kommende planlagte klippeoppgaver.

4.5.8 Nærstatus og separert-status

Hvis gressklipperen er paret med Find My, vil gressklipperen automatisk gå i Nærhetsstatus etter kort tid når eieren forlater gressklipperen eller slår av Bluetooth på sin mobile enhet. Etter en lengre periode vil gressklipperen gå i Separert-status. Når eieren nærmer seg gressklipperen med mobilenheten, vil Bluetooth-enheten automatisk koble seg til klipperen, og gressklipperen vil gå i Tilkoblet-status. Hvis gressklipperen er i Separert status, kan andre enn eieren koble seg til denne klipperen via Find My-appen, og bruke metoden nevnt ovenfor til å sjekke SN. Eiere kan fortsatt bruke Find My til å finne gressklipperen.



4.5.9 Ansvarsfraskrivelse og varemerke

Bruk av Works with Apple-merket betyr at et produkt er designet for å fungere spesifikt med teknologien som er identifisert i merket, og er sertifisert av produktprodusenten for å oppfylle Apple Find My-nettverkets produktspesifikasjoner og krav. Apple er ikke ansvarlig for driften av denne enheten eller bruken av dette produktet, eller for dets overholdelse av sikkerhets- og regulatoriske standarder.

App Store, Apple Logo, Apple, Apple Find My, Apple Watch, Find My, iPhone, iPadOS, Mac, macOS og watchOS er varemerker tilhørende Apple Inc. IOS er et varemerke tilhørende Cisco og brukes under lisens.

4.6 Avanserte funksjoner

4.6.1 EFLS NRTK

EFLS 3.0 (Exact Fusion Location System 3.0) er et avansert posisjoneringssystem som integrerer flere sensorer for å tilby presis navigasjon for robotgressklippere. Ved å integrere venstre-, front- og høyre kamera-VSLAM i den eksisterende monokulære VSLAM i EFLS 3.0, utvider det synsfeltet (FOV) til imponerende 360 grader, og sikrer enestående pålitelighet. Samtidig leverer Nettverk RTK (NRTK) nøyaktig RTK-posisjonering for Navimow X4 med enkel tjenesteaktivering, noe som eliminerer bekymringer rundt fysisk RTK-installasjon eller signalmottak.

4.6.2 Værtilpasning

Gressklipperen kan reagere på værinformasjon i sanntid og tilpasse klippeplanene sine, enten ved å stoppe den nåværende oppgaven eller forsinke de kommende oppgavene. Du kan angi hvordan du vil at gressklipperen skal reagere under disse værforholdene: regn, snø, varmt vær, frost og sterk vind.

For å sikre en sunn plen og en lengre levetid for gressklipperen din, gå til **Hjem > Innstillinger > Avanserte funksjoner > Værtilpasning** for å tilpasse innstillingene til værtypen.

4.6.3 VisionFence

Unngå hindringer i kanaler

Du kan aktivere unngåelse av kanalhindringer slik at gressklipperen kan "se" omgivelsene og intelligent passere gjennom å aktivt unngå hindringer eller andre gjenstander som kan skilles fra bakken. Selv når GPS-signalet er dårlig rundt kanalen, kan gressklipperen fortsatt klare å passere gjennom med visuell deteksjon.

Dyrevennlig

Du kan aktivere 'Dyrevennlig' modus slik at gressklipperen holder seg langt unna kjæledyr og smådyr i nærheten ved å justere banen sin i sanntid. Gå til **Hjem > Innstillinger > Avanserte funksjoner > VisionFence > Dyrevennlig**. Dette unngår utilsiktet skade på dyreliv som pinnsvin, og reduserer sjansen for å skremme eller forstyrre kjæledyr i nærheten.

4.6.4 Smarthus

Amazon Alexa / Google Assistant / Hornbach

Bruk Amazon Alexa, Google Assistant eller Hornbach til å styre gressklipperen din med stemme. For å aktivere Smarthus, gå til **Hjem > Innstillinger > Avanserte funksjoner > Smarthus**.

4.6.5 Trekkkontrollsystem (TCS)

Funksjonen for trekkkontrollsystem forbedrer gressklipperens stabilitet og mobilitet, slik at den kan takle våte, gjørmete og andre komplekse terreng med letthet. Dette reduserer også sjansene for at gressklipperen setter seg fast og unngår skader på plenen din. Aktiver det fra **Hjem > Innstillinger > Avanserte funksjoner > Trekkkontrollsystem** For en jevnere klippeopplevelse.

5. Vedlikehold

Hold gressklipperen ren og bladene i god stand for bedre ytelse og lengre levetid. Inspiser og vedlikehold den jevnlig, og bytt ut eventuelle skadede eller slitte deler. Sjekk brukte timer og gjenværende arbeidstimer på gressklipperdeler fra **Hjem > Innstillinger > Vedlikehold og verktøy > Vedlikehold av deler**.

5.1 Rengjøring

ADVARSEL

- Før du rengjør eller snur gressklipperen opp-ned må du slå av gressklipperen.
- IKKE utfør vedlikehold i sandaler eller barbeint. Bruk alltid lange bukser og arbeidssko.

Gressklipperens utside

Bruk en myk børste eller klut for å rengjøre utsiden av gressklipperen. IKKE bruk alkohol, bensin, aceton eller andre etsende eller flyktige løsemidler, da de kan skade overflaten og den indre strukturen til gressklipperen din.

Kameralinse

Hvis kameralinsen er flekkete, bruk et rent tøystykke og tørk forsiktig bort smuss eller flekker.

Ladeport

Sjekk ladeporten for smuss eller gress. Rengjør den i tide for å unngå ladeproblemer.

Chassis og klippeskiver

Fjern klippeskivene på riktig måte før rengjøring, eller bruk rengjøringsmodusen fra **Hjem > Innstillinger > Vedlikehold og verktøy > Vedlikehold av deler > Chassis og andre deler** for å la gressklipperen justere seg selv (slå av og senke klippeskiven) for rengjøring. Rengjør klippeskivene med en myk børste, klut eller vannslange.

MERK: IKKE bruk høytrykksspylere. Høytrykksvann kan trenge inn i tetningene og skade elektroniske og mekaniske deler. Sørg også for at klippeskiven roterer fritt og at bladene kan rotere fritt.

For- og bakhjul

Når hjulene setter seg fast på grunn av gressrester, gjørme eller annet rusk, må du rengjøre dem grundig. Hvis det bare er skitt eller gjørme, skyll dem bare av med rent vann.

Ladestasjon

Fjern rusk og gjørme, og sørg for at kontaktlisten, strømkabelen og dens skjøteledning ikke er skadet.

5.2 Skift ut bladene

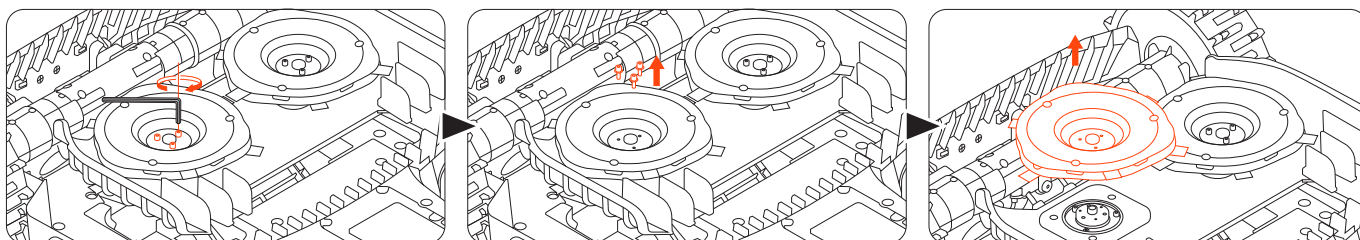
For vanlig bruk, skift ut alle blader og skruer hver 1–2. måned for å sikre trygg og effektiv kutting.

MERKNADER:

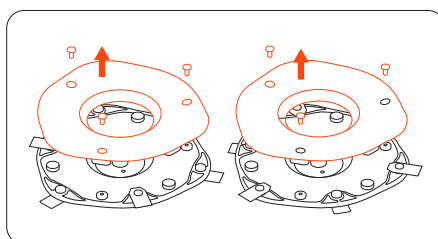
1. IKKE gjenbruk gamle skruer. Bruk alltid originale Navimow-blader og riktige skruer (bladmodell: X3A06E).
2. IKKE bruk en elektrisk skrutrekker til å løsne eller installere klippeskiven.
3. Før du bytter bladene må du påse at gressklipperen er slått av, og bruk vernehansker for å forhindre personskade fra skarpe kanter.

For å skifte ut bladene:

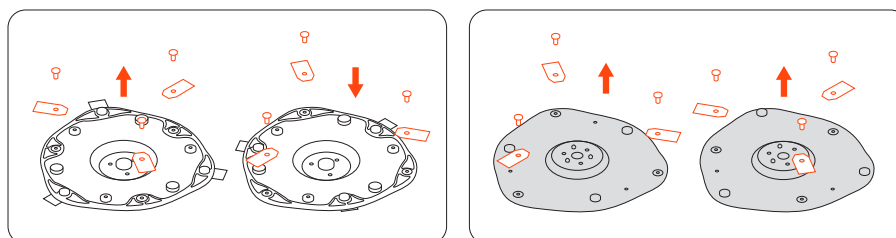
1. Slå av gressklipperen, bruk vernehansker, og legg den opp ned på en flat, ren og myk overflate.
2. Bruk en unbrakonøkkel til å fjerne klippeskivene fra gressklipperen.



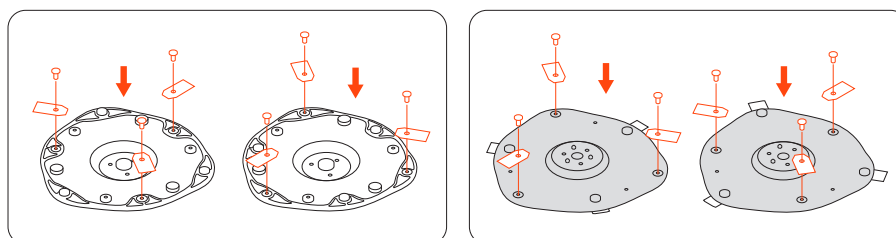
3. Fjern skruene fra skivedekselet med en stjerneskrutrekker, og ta deretter av dekkelet.



4. Bruk skrutrekkeren til å fjerne alle blader fra begge sider av klippeskivens base.

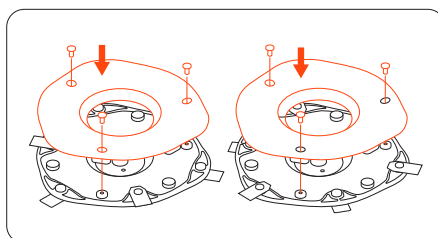


5. Fest de nye bladene til basen, og fest dem med skruer på begge sider. **Følg illustrasjonen nedenfor nøye for å montere bladene i riktig posisjon.**

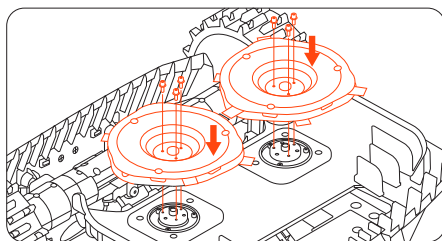


MERK: Etter å ha festet bladene og skruene, vil bladene fortsatt virke løse. Dette er normalt siden bladene må spinne under klipping.

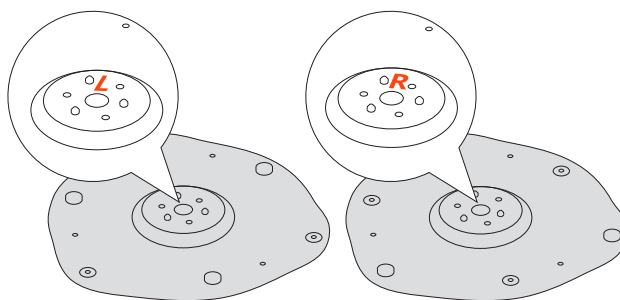
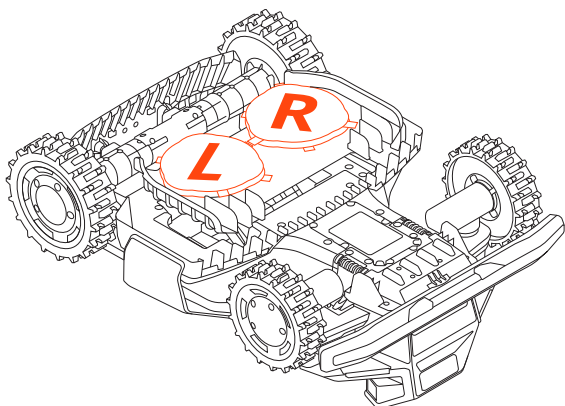
6. Fest dekkelet på basen igjen.



7. Bruk unbrakonøkkelen til å feste klippeskiven på gressklipperen igjen.

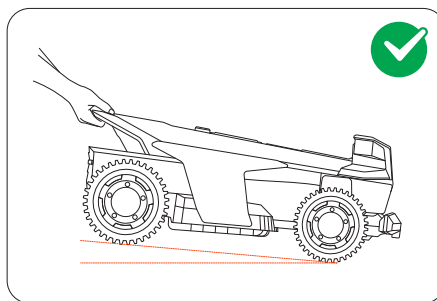
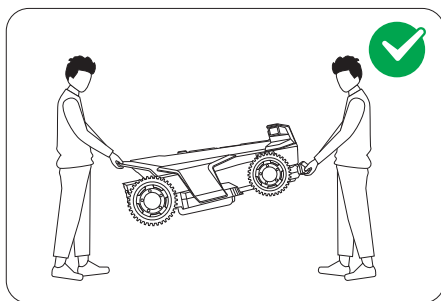


MERK: Venstre skive er merket med 'L', og høyre skive er merket med 'R'. Påse at klippeskivene er montert i riktig posisjon som vist på bildet nedenfor. Når skivene er riktig montert på gressklipperen, vil de være i riktig posisjon.



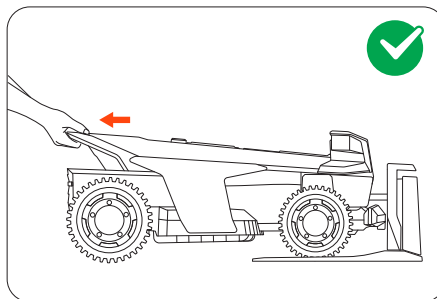
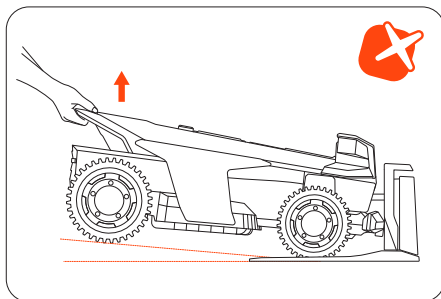
5.3 Transport

Bruk originalemballasjen for å beskytte gressklipperen ved langdistanseforsendelse eller transport. Slå alltid av gressklipperen før du transporterer den. Håndter den forsiktig og unngå støt eller hardt trykk. IKKE bær gressklipperen mens den er i drift.



Skyv eller dra gressklipperen i håndtaket, med klippeskiven vendt bort fra kroppen din.

FORSIKTIG: IKKE løft gressklipperen i håndtaket når den står parkert i ladestasjonen. Ta alltid gressklipperen av stasjonen før du løfter.



5.4 Batteri

Batteritemperaturrenser

IKKE Bruk eller oppbevar batteriet ved ekstreme temperaturer: over 50°C (122°F) eller under -20°C (-4°F).

Batteriets temperaturbeskyttelse aktiveres når temperaturen er under 0°C (32°F) eller over 53°C (127°F). Gressklipperen vil ikke begynne å klippe. Ladingen vil kun gjenopptas når batteritemperaturen går tilbake til trygt område: 3°C (37°F) eller høyere, eller 49°C (120°F) eller lavere.

Batterilevetid

Batteriskader forårsaket av overutlading dekkes ikke av den begrensede garantien.

Batterilevetiden avhenger av bruksfrekvens og totale driftstimer. Hvis driftstiden per full lading blir betydelig kortere enn vanlig eller klippeytelsen synker, kontakt ettermarkedstjenesten for batteribytte.

Sikkert bruk for strømforsyning

Koble kun gressklipperen og/eller den eksterne enheten til en strømforsyningskrets beskyttet med en jordfeilbryter (RCD) med en utløsningsspenning på 30 mA eller mindre.

Koble alltid fra strømforsyningen og slå av gressklipperen før:

- Fjerning av blokkeringer rundt strømkabelen
- Rengjøring eller vedlikehold av gressklipperen
- Kontrollere for skader etter at gressklipperen har møtt en hindring

Bruk strømforsyningen kun med det originale Navimow-godkjente batteriet. Bruk av ikke-originale batterier kan føre til brann, elektrisk støt eller personskade. Ikke lad gressklipperen hvis batteriet lekker.

Regelmessig inspeksjon

Kontroller strømkabelen, støpset, kapslingen, skjøteledningen og alle tilhørende komponenter regelmessig. Hvis det oppdages skader, slitasje eller tegn på aldring, må du slutte å bruke strømforsyningen umiddelbart.

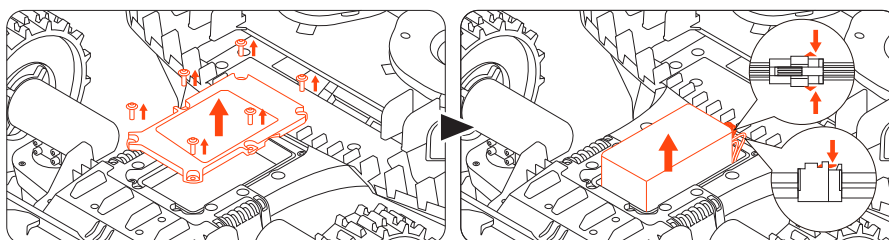
⚠ ADVARSEL

- **IKKE** bruk gressklipperen med en skadet strømledning. Hvis kabelen er skadet, må den byttes ut av produsenten, en autorisert serviceagent eller kvalifisert personell.
- Skift kun ut defekte skjøteledninger med Navimow-godkjente kabler.
- Hold alle skjøteledninger unna bevegelige eller farlige deler for å unngå skade og potensiell eksponering for strømførende ledere.
- **IKKE** koble til eller berør skadede ledninger eller skjøteledninger før du trekker dem ut av stikkkontakten. Skadede deler kan eksponere elektriske komponenter og forårsake elektrisk støt.

Bytt batteri

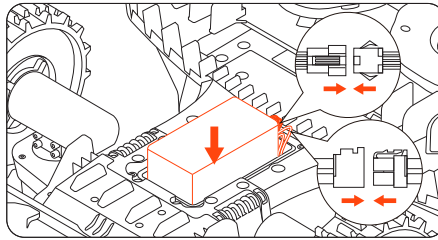
MERK:

1. Bruk batterimodellen som samsvarer med den originale batterikapasiteten.
2. **FORSIKTIG: Slå av gressklipperen først.**
1. For å fjerne det gamle batteriet, løsne skruene og koble fra ledningene.

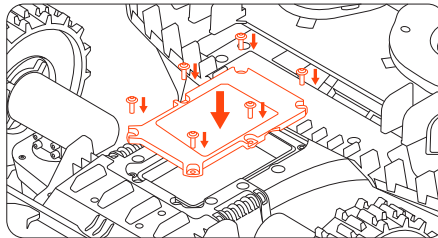


2. For å installere det nye batteriet, koble til ledningene og sett batteriet inn i sporet.

MERK: Påse at ledningene er godt tilkoblet.



3. Sett alle skruene tilbake og stram dem godt.



5.5 Oppbevaring og lagring

For optimal ytelse og levetid, lagre gressklipperen din om vinteren eller under lengre perioder uten bruk.

5.5.1 Oppbevaringsforhold

- Oppbevar gressklipperen innendørs på et kjølig, tørt sted. Unngå direkte sollys og ekstreme temperaturer.
- Hold gressklipperen, ladestasjonen og strømforsyningen unna varmekilder (som komfyrer eller radiatorer), samt kjemikalier eller etsende stoffer.
- Beskytt strømforsyningen mot fuktighet og oppbevar den på et godt ventilert sted.

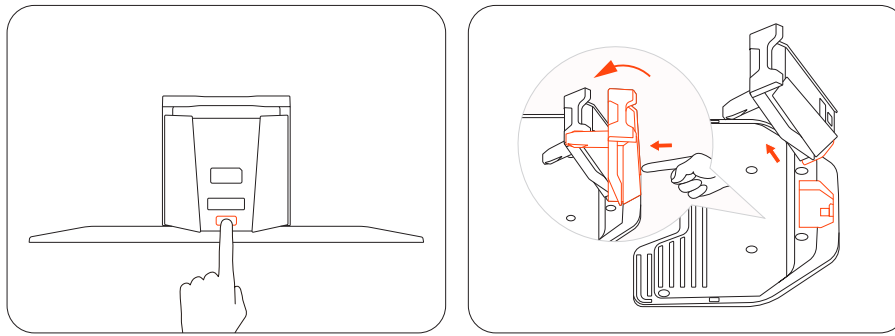
5.5.2 Vinteroppbevaring

Sett gressklipperen til oppbevaring

1. Trekk gressklipperen av ladestasjonen. Sørg for at gressklipperen har minst 85 % batteri igjen.
2. Slå av gressklipperen.
3. Koble fra strømforsyningen og antennen.
4. Ta på vernehansker og fjern bladene med forsiktighet. Se 5.2 Skift ut bladene.
5. Snu gressklipperen opp ned og rengjør den med en børste.
6. Bruk en vannslange til å vaske bort smuss og la gressklipperen tørke. Se 5.1 Rengjøring.

Sett ladestasjonen og Navimow Garage X på oppbevaring

1. Avinstaller Navimow Garage X fra ladestasjonen og sett bort garasjen.
2. Trykk på knappen på ladetårnet for å fjerne det fra ladestasjonen, og legg ladetårnet til oppbevaring.
3. La bunnplaten være på sin opprinnelige plass.



Legg antennen til oppbevaring (kun lokale RTK-brukere)

Hvis antennen er installert på en vegg eller et tak, bruk en plastpose eller et deksel for å dekke antennen. Hvis antennen er installert fra bakken, følger du trinnene nedenfor:

1. Fjern antennen og stangen. Hold basegaffelen på sin plass.
2. Legg bort kabelen til antennen.

5.5.3 Gjenoppretting om våren

For å gjenopprette Navimow og alle installasjonene om våren, følg trinnene nedenfor:

1. Fjern alle deksel fra gressklipperen.
2. Påse at ladestasjonen er ren og fri for smuss, og installer ladetårnet på bunnplaten. Hvis ladestasjonen er plassert annerledes enn året før, tilpass plasseringen fra **Hjem > Innstillinger > Vedlikehold og verktøy > Flytt ladestasjonen**.
3. Koble til kablene, som ble koblet fra om vinteren, igjen. Kontroller kablene for eventuelle skader eller brudd, og reparer etter behov.

MERK: Kontroller bladene for skarphet og bytt dem om nødvendig. Kontroller og rengjør kameralinsen for å sikre riktig funksjonalitet.

4. Slå på gressklipperen og test om gressklipperen er tilknyttet appen og fungerer som den skal.

5.6 Resirkulering og avhending ved utgang av levetiden

IKKE behandle dette produktet som husholdningsavfall. For informasjon om resirkulering, ta kontakt med ansvarlige for avfallshåndtering i kommunen din, eller salgsstedet.

⚠ ADVARSEL

IKKE kast dette produktet på en søppelfylling, ved forbrenning eller ved å blande med husholdningsavfall. Fare eller alvorlig personskaade kan oppstå på grunn av de elektriske komponentene.

6. Garanti og samsvar

6.1 EC Samsvarserklæring

EC samsvarserklæring for robotgressklipper

Produsent: Willand (Beijing) Technology Co., LTD.

Adresse: Rom 203, A-1 Bldg. Zhongguancun Dongsheng Technology Park (Northern Territory), No. 66, Xixiaokou Rd, Haidian Dist., Beijing, China.

E-post: support-navimow@rlm.segway.com

Autorisert representant

Navn: AR Eksperter B.V.

Adresse: Boeingavenue 209, 1119 PD Schiphol-Rijk, Nederland

E-post: info@certification-experts.com

Deklarasjonsobjekt

Generisk betegnelse: Robotgressklipper

Produktnavn: Navimow X4 Series

Type/modell: MX2220E, MX2230E, MX2250E

Serienummer: 22KA x yyyy x yyyy/22KE x yyyy x yyyy/22AA x yyyy x yyyy/22BA x yyyy x yy/22BE x yyyy x yy ("x" indikerer enhver bokstav fra A-Z unntatt O og I, "y" indikerer enhver bokstav fra A-Z unntatt O og I eller et hvilket som helst tall fra 0-9)

Denne samsvarserklæringen utstedes på produsentens eget ansvar.

Formålet med erklæringen beskrevet ovenfor er i samsvar med følgende EU-direktiver:

1. Radioutstyrsdirektivet (2014/53/EU)
2. Maskindirektivet (2006/42/EF)
3. RoHS-direktivet (2011/65/EU) og endringsdirektivet ((EU)2015/863)

Overensstemmelse med disse direktivene er fastsatt for dette produktet ved å demonstrere samsvar med følgende harmoniserte standarder og/eller tekniske spesifikasjoner:

Radioutstyrsdirektivet (2014/53/EU)			
Artikkel 3.1a: (Helse og sikkerhet)	Artikkel 3.1b: (EMC)	Artikkel 3.2: (Radiospektrum)	Artikkel 3.3 d, e, f: (Cybersikkerhet)
EN 50665:2017	EN IEC 55014-1:2021	EN 300 220-1 V3.1.1	EN 18031-1:2024
EN IEC 62311:2020	EN IEC 55014-2:2021	EN 300 220-2 V3.1.1	EN 18031-2:2024
	EN 301 489-1 V2.2.3	EN 301 908-1 V15.2.1	
	EN 301 489-3 V2.3.2	EN 300 328 V2.2.2	
	EN 301 489-17 V3.3.1	EN 301 908-13 V13.2.1	
	EN 301 489-19 V2.2.1	EN 303 413 V1.2.1	
	EN 301 489-52 V1.2.1	EN 300 440 V2.1.1	
	EN IEC 61000-6-1:2019	EN 301 893 V2.1.1	
	EN IEC 61000-6-3:2021		

RoHS-direktivet (2011/65/EU) og endringsdirektivet ((EU)2015/863)	Maskindirektivet (2006/42/EF)	Batteri
EN IEC 63000:2018	EN 60335-1:2012 +A11:2014 +A13:2017 +A1:2019 +A14:2019 +A2:2019 +A15:2021	EN 62133-2:2017
	EN 50636-2-107:2015+A1:2018+A2:2020+A3:2021	

Signert for og på vegne av: Navimow B.V.

Sted: Changzhou, Kina

Dato: 2025-10-30

Navn: Crystal Zhuang

Funksjon: Sertifiseringsleder

Signatur: 

EC samsvarserklæring for antenne**Produsent:** Willand (Beijing) Technology Co., LTD.**Adresse:** Rom 203, A-1 Bldg. Zhongguancun Dongsheng Technology Park (Northern Territory), No. 66, Xixiaokou Rd, Haidian Dist., Beijing, China.**E-post:** support-navimow@rlm.segway.com**Autorisert representant****Navn:** AR Eksperter B.V.**Adresse:** Boeingavenue 209, 1119 PD Schiphol-Rijk, Nederland**E-post:** info@certification-experts.com**Deklarasjonsobjekt****Generisk betegnelse:** Antenna (Primær)**Produktnavn:** Antenna (Primær)**Type/modell:** X3R00G**Serienummer:** PXBA x yyyy x yyyy/PXBC x yyyy x yyyy/PXBD x yyyy x yyyy ("x" indikerer hvilken som helst bokstav fra A-Z unntatt 0-9 og l, "y" indikerer hvilken som helst bokstav fra A-Z unntatt O og l eller hvilket som helst tall fra 0-9)**Denne samsvarserklæringen utstedes på produsentens eget ansvar.**

Formålet med erklæringen beskrevet ovenfor er i samsvar med følgende EU-direktiver:

1. Radioutstyrsdirektivet (2014/53/EU)
2. RoHS-direktivet (2011/65/EU) og endringsdirektivet ((EU)2015/863)

Overensstemmelse med disse direktivene er fastsatt for dette produktet ved å demonstrere samsvar med følgende harmoniserte standarder og/eller tekniske spesifikasjoner:

Radioutstyrsdirektivet (2014/53/EU)			RoHS-direktivet (2011/65/EU) og endringsdirektivet ((EU)2015/863)
Artikkel 3.1a: (Helse og sikkerhet)	Artikkel 3.1b: (EMC)	Artikkel 3.2: (Radiospektrum)	
EN 50665:2017	EN IEC 61000-6-3:2021	EN 300 220-1 V3.1.1	EN IEC 63000:2018
EN IEC 62311:2020	EN IEC 61000-6-1:2019	EN 300 220-2 V3.1.1	
	EN IEC 55014-1:2021	EN 303 413 V1.2.1	
	EN IEC 55014-2:2021		

Signert for og på vegne av: Navimow B.V.**Sted:** Changzhou, Kina**Dato:** 2025-10-30**Navn:** Crystal Zhuang**Funksjon:** Sertifiseringsleder**Signatur:** Crystal Zhuang

EC samsvarserklæring for ladestasjon**Produsent:** Willand (Beijing) Technology Co., LTD.**Adresse:** Rom 203, A-1 Bldg. Zhongguancun Dongsheng Technology Park (Northern Territory), No. 66, Xixiaokou Rd, Haidian Dist., Beijing, China.**E-post:** support-navimow@rlm.segway.com**Autorisert representant****Navn:** AR Ekspertes B.V.**Adresse:** Boeingavenue 209, 1119 PD Schiphol-Rijk, Nederland**E-post:** info@certification-experts.com**Deklarasjonsobjekt****Generisk betegnelse:** Navimow ladestasjon**Produktnavn:** Navimow ladestasjon**Type/modell:** C0401G**Serienummer:** 22KA x yyyy x yyyy/22KE x yyyy x yyyy/22AA x yyyy x yyyy/22BA x yyyy x yy/22BE x yyyy x yy ("x" indikerer enhver bokstav fra A-Z unntatt O og I, "y" indikerer enhver bokstav fra A-Z unntatt O og I eller et hvilket som helst tall fra 0-9)**Denne samsvarserklæringen utstedes på produsentens eget ansvar.**

Formålet med erklæringen beskrevet ovenfor er i samsvar med følgende EU-direktiver:

1. Direktiv om elektromagnetisk kompatibilitet (2014/30/EU)
2. RoHS-direktivet (2011/65/EU) og endringsdirektivet ((EU)2015/863)

Overensstemmelse med disse direktivene er fastsatt for dette produktet ved å demonstrere samsvar med følgende harmoniserte standarder og/eller tekniske spesifikasjoner:

EMC-direktivet (2014/30/EU)	RoHS-direktivet (2011/65/EU) og endringsdirektivet ((EU)2015/863)
EN IEC 61000-6-3:2021	EN IEC 63000:2018
EN IEC 61000-6-1:2019	

Signert for og på vegne av: Navimow B.V.**Sted:** Changzhou, Kina**Dato:** 2025-10-30**Navn:** Crystal Zhuang**Funksjon:** Sertifiseringsleder**Signatur:** Crystal Zhuang

6.2 Begrenset garanti

Begrenset garanti og voldgiftsavtale

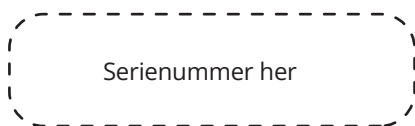
MERKNAD: LES DENNE BEGRENSEDE GARANTIEN OG VOLDGIFTSAVTALE OG BEHOLD DENNE AVTALEN FOR FREMTIDIG REFERANSE. DENNE AVTALEN INNEHOLDER BEGRENSEDE GARANTIKLAUSULER FOR FORBRUKERE I EUROPA OG VOLDGIFTSKLAUSULER MED HENSYN TIL NAVIMOW («PRODUKT») OG NOEN OG ALLE TRANSAKSJONER OG KRAV I RELATERT TIL OG/ELLER SOM OPPSTÅR FRA PRODUKTET.

DETTE ER EN BINDENDE JURIDISK AVTALE ("AVTALE") MELLOM DEG (ENTEN EN ENKELTPERSON ELLER ENHET) OG PRODUSENTEN ("NAVIMOW"), NAVIMOW B.V. ("NAVIMOW") OG DERES TILKNYTTEDE SELSKAPER (INKLUDERT, MEN IKKE BEGRENSET TIL, MORSELSKAP, DATTERSELSKAP, TILKNYTTEDE SELSKAPER, FORGJENGER, PÅFØLGENDE SELSKAP, ADMINISTRATORER, ETTERFØLGERE, STEDFORTREDERE, LEDERE, ANSATTE, MEDLEMMER, AKSJONÆRER OG AGENTER, ADVOKATER, FORSIKRINGSSLESKAPER ELLER REASSURANDØRER) (SAMLET KALT "NAVIMOW-PARTER"), NAVIMOW-FORHANDLERE (SOM DEFINERT NEDENFOR) OG DERES TILKNYTTEDE SELSKAPER (SAMLET KALT "NAVIMOW-FORHANDLERE").

KJØP AV PRODUKTET, ÅPNING AV PRODUKTPAKKEN, BRUK AV PRODUKTET, OPPBEVARING AV PRODUKTET, UTNYTTELSE AV FORDELENE I DENNE AVTALEN ELLER ELEKTRONISK GODKJENNING AV DENNE AVTALEN, SKAL UTGJØRE GODKJENNELSE AV DENNE AVTALEN. DERSOM DU, SOM FORELDER ELLER FORMYNDER, KJØPER DETTE PRODUKTET PÅ VEGNE AV ELLER FOR BARN DINE, SAMTYKKER DU OG GODKJENNER PÅ ALLE MÅTER VILKÅRENE OG BETINGELSENE I AVTALEN, OG SAMTYKKER AT BÅDE DU OG DINE BARN SKAL BINDES AV DENNE AVTALEN. DU ERKJENNER OG SAMTYKKER AT DU HAR FÅTT TILSTREKKELIG MELDING OM DENNE AVTALEN, OG SAMTYKKER TIL DENNE AVTALEN.

Registrer produktets serienummer

Registrer produktets serienummer under. Du finner serienummeret på utsiden av fraktboksen eller på bunnen av produktet.



Kontakter

Produktet er produsert for Navimow B.V. ("Navimow").

1. Begrenset garanti

Denne begrensede garantien dekker kun mangler på materiale eller kvalitet på produktet og komponentene når produktet og komponenter dertil brukes under normale og ordinære forhold. Hvis det oppstår en defekt som dekkes av denne begrensede garantien, vil Navimow og/eller andre Navimow-parter etter eget skjønn reparere eller erstatte det defekte produktet eller komponentene derav i samsvar med denne begrensede garantien, eller datoen den ble aktivert (den senere datoen gjelder) fra en av Navimow, Navimows autoriserte forhandler, Navimows autoriserte distributør eller en autorisert forhandler (hver en "Navimow-forhandler" eller samlet kalt "Navimow-forhandlere").

Produkter dekket av denne garantien	Begrenset garantiperiode
X420 (svart), X420 (grå), X430 (svart), X450 (svart), X450 (grå)	3 år
Batteripakker og strømadaptere	2 år

Blader betraktes som engangsutstyr og dekkes ikke av denne garantien.

DENNE BEGRENSEDE GARANTIEN ER DEN ENESTE UTTRYKTE GARANTIEN SOM GJELDER FOR PRODUKTET OG DETS KOMPONENTDELER, TILBEHØR OG SERVICEREPARASJONER. NAVIMOW OG NAVIMOW-PARTER FRASKRIVER SEG ALLE ANDRE UTTRYKKELIGE GARANTIER. NAVIMOW OG ANDRE NAVIMOW-PARTER BEGRENSE VARIGHETEN OG RETTSMIDLENE TIL ALLE UNDERFORSTÅTTE GARANTIER, INKLUDERT UTEN BEGRENSNING GARANTIER FOR SALGBARHET OG EGNETHET FOR ET BESTEMT FORMÅL, UANSETT OM DETTE OPPSTÅR VED LOV, FORHANDLINGS-, YTELSESFORLØP, HANDELSBRUK ELLER ANNET, TIL VARIGHETEN AV DENNE UTTRYKKELIGE BEGRENSEDE GARANTIEN. DENNE BEGRENSEDE GARANTIEN BESKRIVER TJENESTEN SOM ER TILGJENGELIG FOR DEG DERSOM DITT PRODUKT TRENGER GARANTISERVICE. DENNE BEGRENSEDE GARANTIEN ER EN TILLEGGS-GARANTI, SOM IKKE PÅVIRKER ELLER BEGRENSE DE LOVBESTEMTE RETTIGHETENE DU KAN

HA SOM FORBRUKER, FOR EKSEMPEL MED HENSYN TIL SAMSVAR, OG DU KAN HA TILLEGGSBESKYTTELSE I HENHOLD TIL LOKALE LOVER.

2. Serviceprosedyre med begrenset garanti

Navimows online-tjenester er tilgjengelige på navimow.com. Hvis du mener at produktet eller en komponent er defekt og/eller ikke fungerer som det skal under din bruk av produktet. SLUTT UMIDDELBART Å BRUKE PRODUKTET, OG OPPBEVAR PRODUKTET PÅ RIKTIG MÅTE. FORTSATT BRUK AV PRODUKTET UNDER SLIK EN OMSTENDIGHET KAN FORÅRSAKE ALVORLIG KROPPSSKADE ELLER TIL OG MED DØD FOR DEG ELLER ANDRE OG/ELLER FORÅRSAKE SKADER PÅ EIENDOM. Deretter må du umiddelbart kontakte Navimow på support-navimow@rlm.segway.com. eller fra Live Chat via appen, Navimows tekniske støttepersonell er tilgjengelig for å hjelpe deg online med å diagnostisere feilen og eventuelt gi ytterligere instruksjoner. Hvis garantiservice kreves, må du forberede følgende materiell, inkludert (i) bevis på opprinnelig kjøp av produktet, (ii) produktets serienummer og (iii) beskrivelse av en eventuell feil. Når du har bekreftet at du er kvalifisert for begrenset garanti og/eller tjenester, bør du oppgi navn, e-postadresse, postadresse og telefonnummer, så vil vi veilede deg slik at du får vår service. Hvis du vil levere det defekte produktet til service, skal du være ansvarlig for transportkostnadene og risikoen for tap og skade som kan oppstå under forsendelse fra deg til Navimow og fra Navimow til deg. Du må inkludere det defekte produktet eller komponenten i den originale eller en Navimow-godkjent emballasje, som leveres på din omkostning, til forsendelse av produktet til Navimow. Du skal beskytte, holde Navimow skadesløs og ufarlig for tap og/eller skader som kan forårsakes av feilaktig emballasje eller forsendelse av produktet eller komponenten til Navimow.

En autorisert tjenesteleverandør eller Navimow-forhandler vil kontrollere ditt returnerte produkt. Hvis Navimow med rimelighet fastslår at problemet ikke dekkes av den begrensede garantien, vil Navimow gi deg beskjed og informere deg om service- eller erstatnings alternativer tilgjengelige for deg på avgiftsbasis. Ellers vil Navimow returnere produktet til deg ubehandlet og i så fall vil du være ansvarlig for fraktkostnadene og forsikring for forsendelse av produktet fra Navimow til deg. I tilfeller tjenester ikke dekkes av den begrensede garantien, og du avviser en betalt tjeneste anbefalt av Navimow-parter og/eller Navimow-forhandler, forstår og erkjenner du at unnlatelse av å reparere og/eller tjenester på produktet kan øke risikoen for fall og/eller produktfeil som kan føre til alvorlige materielle skader, alvorlig personskade eller død, og du samtykker i at dette er ditt informerte samtykke til å ta en slik risiko.

For retursending kvalifisert for garantibeskyttelse og/eller tjenester, vil Navimow forsyne defekte produkter med nye eller renoverte deler av samme eller lignende type uten kostnad for deg. Deler erstattet av Navimow beholdes av og forblir Navimows eiendom. I en slik situasjon betaler Navimow rimelige fraktkostnader for retur av produktet til deg.

3. Berettigelse til begrenset garanti

- 3.1 Din serviceforespørsel må mottas av Navimow innen den begrensede garantiperioden som beskrevet over, og Navimow skal motta produktet i samsvar med serviceprosedyren for begrenset garanti som definert over.
- 3.2 Produktet ditt må være kjøpt fra en autorisert Navimow-forhandler.
- 3.3 Du må fremlegge original kjøpskvitting.
- 3.4 Produktet ditt må ha serienummer som er leselig, uhemmet, upåvirket og umodifisert.
- 3.5 Alle inngrepssikrede tetninger skal være intakte, på plass og umodifisert.

4. Ekskluderte begrensede garantier

Denne begrensede garantien beskriver tjenesten som er tilgjengelig for deg hvis produktet krever garantiservice, og du kan ha tilleggsbeskyttelse i henhold til lokale lover. Denne begrensede garantien dekker ikke og ekskluderer skader på produktet eller komponenter derav forårsaket av:

- 4.1 Misbruk, feil bruk, hensynsløshet, uaktsomhet eller kommersiell bruk.
- 4.2 Feilaktig lading, oppbevaring, vedlikehold eller drift av produktet, som ikke samsvarer med instruksjonene eller begrensningene gitt i brukermaterialet.
- 4.3 Bruk av produktet som ikke er i samsvar med gjeldende lover og regler.
- 4.4 Bruk av produktet av personer med utilstrekkelig erfaring.
- 4.5 Ulykke, kollisjon, brannskade, vannskade, kjemisk skade, bruk av produktet over eller under produktets arbeidstemperatur, høytrykkspyling, jordskjelv, fallskade.
- 4.6 Modifikasjon av mekaniske deler, modifikasjon av elektroniske deler eller modifikasjon av programvare innebygd i produktet.
- 4.7 Service, reparasjon og vedlikehold utført av uautoriserte leverandører.

- 4.8 Kosmetiske skader.
- 4.9 Bruk av produktet med tredjeparts produkt, komponent eller tilbehør.
- 4.10 Normal forringelse av slitasjedeler.
- 4.11 Bruk av produktet med forfalt slitasje på deler.

5. ANSVARFRASKRIVELSE OG BEGRENSNING

- 5.1 NAVIMOW-PARTER PÅTAR SEG IKKE, ELLER AUTORISERER IKKE NOEN TIL Å PÅTA SEG PÅ DERES VEGNE, NOEN ANNEN FORPLIKTELSE ELLER ANSVAR I FORBINDELSE MED PRODUKTET, DETS KOMPONENTER, TILBEHØR, SERVICEREPARASJONER ELLER DENNE BEGRENSEDE GARANTIEN.
- 5.2 NAVIMOW-PARTER OG NAVIMOW-FORHANDLERE ER IKKE ANSVARLIG FOR TAP AV BRUK AV ET PRODUKT, DETS DELER, TILBEHØR, ELLER FOR NOE ULEMPE ELLER ANDRE TAP ELLER SKADER SOM KAN FORÅRSAKES AV EN FEIL I ET PRODUKT, DETS KOMPONENTER, TILBEHØR, SERVICEREPARASJONER, ELLER FOR EVENTUELLE TILFELDIGE ELLER FØLGESKADER SOM KAN OPPSTÅ SOM RESULTAT AV EN FEIL I ET PRODUKT, DETS KOMPONENTER, TILBEHØR ELLER SERVICEREPARASJON. NOEN LAND TILLATER IKKE EKSKLUSJON ELLER BEGRENSNING AV TILFELDIGE ELLER FØLGESKADER. DERFOR KAN OVENSTÅENDE BEGRENSNING ELLER EKSKLUSJON IKKE GJELDE FOR DEG I DEN OMFATNING DET TILLATES I GJELDENDE LOV.
- 5.3 I INTET TILFELLE OVERSTIGER NAVIMOW-PARTERS OG NAVIMOW-FORHANDLERES TOTALT OG SAMLET ANSVAR FOR ALLE KRAV UNDER ALL GJELDENDE LOV ELLER TEORI, FELLES ELLER SÆRSKILT, SOM OPPSTÅR AV ELLER ER RELATERT TIL KJØP AV PRODUKTET, BRUK AV PRODUKTET, KONTRAKTBRUDD, ERSTATNINGSRETTLIGE FORHOLD (INKLUDERT UAKTSOMHET) ELLER ANNET, PLIKTEN TIL Å REPARERE ELLER ERSTATTE NOE DEFEKT PRODUKT, YTTERLIGERE UNDERLAGT NAVIMOWS ENE OG EKSKLUSIVE DISKRESJON. NAVIMOW-PARTER OG NAVIMOW-FORHANDLERE SKAL UNDER INGEN OMSTENDIGHETER VÆRE ANSVARLIG OVERFOR PERSONER FOR FØLGENDE, INDIREKTE, TILFELDIGE, SPESIELLE, EKSEMPLARISKE, PUNITIVE ELLER UTVIDEDE SKADER SOM OPPSTÅR FRA, ER RELATERT TIL, OG/ELLER I FORBINDELSE MED KJØP AV PRODUKTET, ETHVERT BRUDD PÅ DENNE AVTALEN ELLER PRODUSENTENS PLIKTER UAVHENGIG AV (A) OM SLIKE SKADER VAR OVERSKUELIGE, (B) OM NAVIMOW ELLER ANDRE NAVIMOW-PARTER BLE INFORMERT OM MULIGHETEN AV SLIKE SKADER, OG (C), DEN JURIDISKE ELLER RETTLIGE TEORIEN (KONTRAKT, ERSTATNINGSRETTSLIG FORHOLD ELLER ANNET) SOM KRAVET ER BASERT PÅ MED MINDRE SLIKE BEGRENSNINGER OG UNNTAK ER FORBUDT I GJELDENDE LOV. OVENNEVNTE BEGRENSNINGER ELLER UTELUKKELSER GJELDER SELV OM EN FORURETTET KUNDES ELLER ANDRE PERSONERS (SOM KAN HA RETT ELLER KRAV I HENHOLD TIL DENNE AVTALEN VED LOV ELLER RETTMESSIG KRAV) RETTSMIDLER I HENHOLD TIL DENNE AVTALEN MISLYKKE I SITT VESENTLIGE FORMÅL. I TILFELLE NOEN LAND IKKE TILLATER EKSKLUSJON ELLER BEGRENSNING AV VISSE ELLER ALLE DE OVENNEVNTE SKADER, I DEN GRAD SLIKE BEGRENSNINGER ELLER UNNTAK IKKE ER TILLATT I HENHOLD TIL LOV, KAN DE IKKE GJELDE FOR DEG. NOEN LAND TILLATER IKKE EKSKLUSJON ELLER BEGRENSNING AV TILFELDIGE ELLER FØLGESKADER. DERFOR I DEN UTSTREKNING SLIK BEGRENSNING ELLER EKSKLUSJON IKKE ER TILLATT AV LOVEN, KAN OVENSTÅENDE BEGRENSNING ELLER EKSKLUSJON IKKE GJELDE DEG.
- 5.4 I den grad det er tillatt i henhold til gjeldende lov, fraskriver NAVIMOW-PARTER og NAVIMOW-FORHANDLERE seg ethvert ansvar, og er derved ikke ansvarlig for skader, inkludert men ikke begrenset til død, personskade eller skader på eiendom som oppstår på grunn av eller i forbindelse med noen opptreden (inkludert mislighold), handling, passivitet, dåd (inkludert manglende handling), unnlattelse eller uaktsomhet av autoriserte eller uautoriserte forhandlere, distributører, grossister, detaljister, tjenesteleverandører eller tredjeparter involvert i distribusjonen av produktet eller tjenestene dertil. I den grad det er tillatt i gjeldende lov, skal de eksplisitte garantiene, hvis noen, gitt heri, være de eneste garantiene og fremstillingene fra NAVIMOW-PARTER overfor DEG, enhver forbruker og/eller sluttbruker. NAVIMOW-PARTER er ikke ansvarlige for andre garantier og/eller fremstillinger som kan gis og/eller leveres av en annen person, med mindre NAVIMOW-PARTER har i skriftlig form eksplisitt autorisert slik tilleggs-garanti og/eller fremstilling som kan gis til forbruker eller sluttbruker.

6. Krav, tvisteløsning og voldgift

KLAUSULENE I DETTE DOKUMENTET ER JURIDISK BINDENDE MELLOM DEG (ENTEN EN ENKELTPERSON ELLER ENHET) OG NAVIMOW B.V., DETS TILKNYTTEDE SELSKAPER, PARTER OG NAVIMOW-FORHANDLERE. KLAUSULENE INNEHOLDT HER KAN PÅVIRKE DINE RETTIGHETER, OG DET ER DITT ANSVAR Å LESE DE FØLGENDE AVSNITTENE. DU KAN MELDE DEG UT AV AVTALEN INNEN 30 KALENDERDAGER UNDER DET FØRSTE FORBRUKERKJØPET VED Å SENDE E-POST TIL OPTOUT@SEGWAY.COM OG GI DEN GJELDENE INFORMASJONEN. FOR FLERE DETALJER SE AVSNITT 6.2.

6.1 Bindende voldgift Navimow Parter, Navimow Forhandlere og du er enige om at enhver tvist, kontrovers eller krav som oppstår fra, relaterer seg til eller i forbindelse med denne avtalen, den begrensede garantien, salget, tilstanden eller ytelsen til produktet, enten basert på kontrakt, erstatning, svindel, feilrepresentasjon eller annen juridisk teori etter lov eller i egenkapital, inkludert, men ikke begrenset til, eventuelle krav om død, personskade eller skade på eiendom, skal reguleres av og tolkes i samsvar med lovene i Nederland med unntak av bestemmelsene i deres lov om konflikter. Enhver tvist som oppstår fra, ut av, eller i forbindelse med denne avtalen skal løses gjennom vennlige konsultasjoner mellom partene. Dersom det ikke kan oppnås en løsning gjennom konsultasjoner, skal tvisten sendes til Voldgiftsinstituttet i Nederland (NAI) for voldgift som skal gjennomføres i samsvar med reglene som er i kraft på tidspunktet for søknad om voldgift. Begge parter anerkjenner og bekrefter videre at den voldgiftskjennelsen skal være endelig og bindende for alle parter, ikke gjenstand for noen anke, og skal ta opp spørsmålet om kostnader for voldgift og alle relaterte forhold. Håndhevelsen av den voldgiftskjennelsen skal utføres av en domstol med kompetent jurisdiksjon. Videre er partene enige om at:

- i. Voldgiftsstedet skal være Amsterdam, Nederland.
- ii. Nemnda skal bestå av 3 voldgiftsdommere.
- iii. Voldgiftsspråket skal være engelsk.

Avsnitt 6, klausul om "Krav, tvisteløsning og voldgift", skal forbli gyldig ved opphør eller utløp av denne avtalen og/eller begrenset garanti eller i tilfeller denne avtalen og/eller den begrensede garantien holdes uvirksom, som kan unngås, ugyldig eller ikke kan håndheves, helt eller delvis, av en kompetent domstol med faktisk myndighet og jurisdiksjon over denne saken.

6.2 Fravalg

DU KAN VELGE BORT DENNE PROSEDYREN FOR TVISTELØSNING VED Å GI VARSEL TIL NAVIMOW ELLER NAVIMOW-PARTER IKKE SENERE ENN TRETTI (30) KALENDERDAGER ETTER DATOEN TIL FØRSTE FORBRUKERS KJØP AV PRODUKTET. FOR FRAVALG MÅ DU SENDE VARSEL VIA E-POST TIL OPTOUT@SEGWAY.COM, MED EMNEFELTET: "FRAVALG AV VOLDGIFT." FRAVALGSVARSELEN VIA E-POST SKAL INNEHOLDE (A) DITT NAVN, E-POSTADRESSE, POSTADRESSE OG TELEFONNUMMER, (B) DATOEN PRODUKTET BLE KJØPT, (C) PRODUKTMODELLNAVN ELLER MODELLNUMMER, OG (D) SERIENUMMER. ALTERNATIVT KAN DU VELGE Å MELDE DEG UT VED Å SENDE ET FORSLAG OM Å MELDE DEG UT TIL NAVIMOW PÅ Teleportboulevard 130, ScaleHub Office B2.01,1043EJ Amsterdam, Nederland. SERTIFISERT POST INNEN TRETTI (30) KALENDERDAGER FRA DATOEN FOR SLUTTBRUKERENS FØRSTE KJØP AV PRODUKTET FRA NAVIMOW-FORHANDLER. FRAVALGSBREVET SKAL INNEHOLDE FØLGENDE INFORMASJON: (A) DITT NAVN, E-POSTADRESSE, POSTADRESSE OG TELEFONNUMMER, (B) DATOEN PRODUKTET BLE KJØPT, (C) PRODUKTMODELLNAVN ELLER MODELLNUMMER, (D) SERIENUMMER, OG (E) EN UTTALELSE SOM FØLGER: OVENNEVNT FORBRUKER FRAVELGER PROSEDYREN FOR TVISTELØSNING GITT I DENNE BEGRENSEDE GARANTIEN. DISSE ER DE ENESTE TO EFFEKTIVE MÅTENE Å VELGE BORT DENNE TVISTELØSNINGSPROSEDYREN. FRAVALG AV DENNE TVISTELØSNINGSPROSEDYREN VIL IKKE PÅVIRKE DEKNINGEN AV DEN BEGRENSEDE GARANTIEN PÅ NOEN MÅTE, OG DU VIL FORTSETTE Å NYTE FORDELENE MED DEN BEGRENSEDE GARANTIEN.

6.3 Språk

Denne avtalen kan oversettes til forskjellige språk. I tilfelle en konflikt skal den engelske versjonen være gyldig.

7. Tiltenkt tredjepartsbegunstiget

(a) Hvis en fysisk person mottar et produkt som er nytt som gave fra den opprinnelige kjøperen, og denne mottakeren ikke blir part i denne avtalen, skal denne mottakeren anses som en tiltenkt begunstiget tredjepart i denne avtalen. (b) Hvis (i) en fysisk person er i familien eller husholdningen til en kjøper av produktet, (ii) er det rimelig å forvente at en slik person kan bruke, konsumere eller bli påvirket av produktet, og (iii) at denne personen ikke er part i denne avtalen, og at denne personen skal anses som en tiltenkt tredjepartsbegunstiget til denne avtalen.

8. Foreldelsesfrist

Partene er enige om at enhver tvist, kontrovers eller krav som oppstår som følge av, relatert til, eller i forbindelse med denne avtalen, den begrensede garantien, salget, tilstanden eller ytelsen til produktet, enten det er basert på kontrakt, tort, svindel, feilaktig fremstilling eller annen juridisk teori ved lov eller i rettmessig krav, inkludert, men ikke begrenset til, eventuelle krav om død, skade eller materielle skader, må påbegynnes innen ett år etter at årsaken til handlingen har oppstått.

9. Atskilt ugyldighet

Hvis noen vilkår, klausul eller bestemmelse i denne avtalen er ugyldig, ulovlig eller ikke kan håndheves i noen jurisdiksjon, skal slik ugyldighet, ulovlighet eller manglende håndhevbarhet ikke påvirke andre vilkår, klausuler eller bestemmelser i denne avtalen eller ugyldiggjøre eller gjøre slike vilkår, klausuler eller bestemmelser i noen annen jurisdiksjon ugjennomførbare. Ved en avgjørelse om at et vilkår, klausul eller bestemmelse er ugyldig, ulovlig eller ikke kan håndheves, skal partene forhandle i god tro, og hvis forhandlingene mislykkes, kan voldgiftsretten endre denne avtalen for å iverksette partenes opprinnelige hensikt så nært som mulig, slik at transaksjonene som er omtalt herved blir fullbyrdet som opprinnelig tenkt i størst mulig grad.

6.3 Sertifiseringer

EUs samsvarserklæring

Informasjon om avhending for brukere av elektrisk og elektronisk utstyr



Dette symbolet på produktet eller på emballasjen indikerer at brukte elektriske og elektroniske produkter ikke skal blandes med usortert kommunalt avfall. For riktig behandling er det ditt ansvar å avhende utstyrsavfall ved å levere det på angitte innsamlingssteder.

Avhending av dette produktet på riktig måte bidrar til sparing av verdifulle ressurser og forhindre potensielle uheldige virkninger på menneskers helse og miljøet, noe som ellers kunne oppstå ved upassende avfallshåndtering.

For å returnere den brukte enheten, vennligst bruk retur- og innsamlingssystemer eller kontakt forhandleren der produktet ble kjøpt, som er gratis. Vennligst kontakt lokale myndigheter for ytterligere detaljer om det nærmeste utpekte innsamlingsstedet.

Feil avhending av dette avfallet kan medføre straff i samsvar med din nasjonale lovgivning.

Informasjon om avhending for brukte batterier



Dette symbolet betyr at batterier og akkumulatører ved utløpet ikke bør blandes med usortert kommunalt avfall. Din deltakelse er en viktig del av arbeidet med å minimere uheldig virkning av batterier og akkumulatører på miljøet og på menneskers helse. For riktig resirkulering kan du returnere dette produktet eller batteriene eller akkumulatorene det inneholder til leverandøren, eller til et bestemt innsamlingssted, som er gratis.

Avhending av dette produktet på riktig måte bidrar til sparing av verdifulle ressurser og forhindre potensielle uheldige virkninger på menneskers helse og miljøet, noe som ellers kunne oppstå ved upassende avfallshåndtering.

Feil avhending av dette avfallet kan medføre straff i samsvar med din nasjonale lovgivning. Det finnes egne innsamlingssystemer for brukte batterier og akkumulatører.

Kast batterier og akkumulatører på riktig måte på ditt lokale senter for avfallsinnsamling/resirkulering.

Begrensning av bruk av visse farlige stoffer (RoHS)-direktivet

Navimow B.V. erklærer herved at hele produktet inkludert deler (kabler, ledninger osv.) oppfyller kravene i RoHS-direktivet 2011/65/EU og endringen Kommissjonsdelegert direktiv (EU) 2015/863 om bruksbegrensning av visse farlige stoffer i elektrisk og elektronisk utstyr (RoHS omarbeidet eller RoHS 2.0).

Radioutstyrsdirektivet

Navimow B.V. erklærer herved at produktet som er oppført i denne delen overholder de grunnleggende kravene og andre relevante bestemmelser i radioutstyrsdirektivet 2014/53/EU.

Maskindirektivet

Navimow B.V. erklærer herved at produktet som er oppført i denne delen overholder de grunnleggende kravene og andre relevante bestemmelser i maskindirektivet 2006/42/EC.

Autorisert representant for Europa:



AR Experts B.V., Boeingavenue 209, 1119 PD Schiphol-Rijk, Nederland

Navimow B.V. erklærer herved at produktet overholder de grunnleggende kravene og andre relevante bestemmelser i RoHS-direktivet 2011/65/EU og endringen Kommissjonsdelegert direktiv (EU) 2015/863, Radioutstyrsdirektivet 2014/53/EU og Maskindirektivet 2006/42/EC.

SRD	Frekvensbånd	865,05–867,9 MHz / 865,05–867,9 MHz
	Maksimal RF-strøm	< 14dBm (ERP)
Bluetooth-LE	Frekvensbånd	2402-2480MHz / 2402-2480MHz
	Maksimal RF-strøm	< 20dBm (EIRP)
802,11b/g/n/ax	Frekvensbånd	2412-2472MHz / 2412-2472MHz
	Maksimal RF-strøm	< 20dBm (EIRP)
802,11a/n/ac/ax	Frekvensbånd	5500-5700MHz / 5500-5700MHz
	Maksimal RF-strøm	< 20dBm (EIRP)
802,11a/n/ac/ax	Frekvensbånd	5745-5825MHz / 5745-5825MHz
	Maksimal RF-strøm	< 14dBm (EIRP)
LTE Band 1	Frekvensbånd	1920–1980 MHz / 2110–2170 MHz
	Maksimal RF-strøm	25 dBm (gjennomført vurdering)
LTE Band 3	Frekvensbånd	1710–1785 MHz / 1805–1880 MHz
	Maksimal RF-strøm	25 dBm (gjennomført vurdering)
LTE Band 7	Frekvensbånd	2500–2570 MHz / 2620–2690 MHz
	Maksimal RF-strøm	25 dBm (gjennomført vurdering)
LTE Band 8	Frekvensbånd	880-915 MHz / 925-960 MHz
	Maksimal RF-strøm	25 dBm (gjennomført vurdering)
LTE Band 20	Frekvensbånd	832–862 MHz / 791–821 MHz
	Maksimal RF-strøm	25 dBm (gjennomført vurdering)
LTE Band 28	Frekvensbånd	703–748 MHz / 758–803 MHz
	Maksimal RF-strøm	25 dBm (gjennomført vurdering)

GNSS Constellation	GNSS signalbetegnelser	Frekvensbånd (MHz)
GPS	L1 C/A	1559-1610
	L2C	1215-1300
	L5	1164-1215
Galileo	E1	1559-1610
	E5b	1164-1215
	E5a	1164-1215
BDS	B1C	1559-1610
	B1I	1559-1610

6.4 Sensorer og grensesnitt

Gressklipperen er utstyrt med eksterne sensorer som sikrer nøyaktig drift, navigasjon og sikkerhet. Alle data samlet inn av disse sensorene brukes utelukkende til operasjonelle formål og deles ikke med noen tredjeparter.

RTK (Real-Time Kinematic) modul

Brukes til hjelpeplassering av gressklipperen. Data om GPS-posisjon samles kun inn når funksjonen for tyverisikring er aktivert. Ingen posisjonsdata overføres eller lagres under annen drift.

Kamerasensorer

Brukes til registrering av hindringer og posisjonering. Kamerasensoren tar ikke opp eller lagrer video, og brukes kun i sanntid for gressklipperens navigasjonssystem.

Løftesensor

Brukes til å registrere om gressklipperen løftes fra bakken og stopper umiddelbart bladenes rotasjon for å forhindre personskade. Denne sensoren samler ikke inn eller lagrer noen brukerdata.

Støtfangersensor

Brukes til unngåelse av hindringer og sikkerhet.

IMU (Inertial Measurement Unit) sensor

Brukes til å bestemme gressklipperens orientering og bevegelse for nøyaktig navigasjon. Den opererer internt og har ikke tilgang til eller overfører personlige eller posisjonsdata.

Følgende nettverksgrensesnitt og tjenester for enheten er aktivert som standard:

- Bluetooth-grensesnitt og tilpasset Bluetooth-tjeneste, brukt til nettverkskonfigurasjon og utstyrskontroll via appen.
- Wi-Fi-grensesnitt, brukes til nettverkstilkobling av utstyr.
- 4G-grensesnitt, brukes til nettverkstilkobling av utstyr.
- RTK-grensesnitt, brukes til utstyrsposisjonering.

7. Kontakt oss

Produsent: Willand (Beijing) Technology Co., LTD.

Adresse: Rom 203, A-1 Bldg. Zhongguancun Dongsheng Technology Park (Northern Territory), No. 66, Xixiaokou Rd, Haidian Dist., Beijing, China.

E-post: support-navimow@rlm.segway.com

Produsert for: Navimow B.V.

Adresse: Teleportboulevard 130, ScaleHub Office B2.01, 1043EJ Amsterdam, The Netherlands.

Autorisert representant for Europa: AR Experts B.V., Boeingavenue 209, 1119 PD Schiphol-Rijk, The Netherlands.

E-post: info@certification-experts.com

Nettsted: navimow.com

Kontakt oss hvis du opplever problemer knyttet til drift, vedlikehold og sikkerhet, eller feil/mangler ved gressklipperen.

8. Varemerke og ansvarsfraskrivelse

Bluetooth®-ordmerket og -logoene er registrerte varemerker som eies av Bluetooth SIG, Inc., og all bruk av slike merker av produsenten skjer under lisens. Andre varemerker og handelsnavn tilhører deres respektive eiere.

NAVIMOW