



SEGWAY TECHNOLOGY CO., LTD
powersports.segway.com

Visjon: 20231016
A10-L200002-LEN-00



BRUKSANVISNING

SGW500F-A5 SGW500F-A6

VELKOMMEN

Takk for at du kjøpte denne Segway-bilen. Segway terrengkjøretøy vil gi deg en ny kjøreopplevelse.

For din kjøresikkerhet må du lese denne bruksanvisningen før du kjører. Denne håndboken inneholder et stort antall sikkerhetsinstruksjoner, driftsinstruksjoner, vedlikeholdsinstruksjoner og sikkerhetsadvarsler.

En nøye lesing av denne håndboken vil hjelpe deg å raskt forstå kjøretøyet.

Periodiske vedlikeholdsprosedyrer er inkludert i denne håndboken og utføres regelmessig for å hjelpe med kjøretøyets sikkerhet.



ADVARSEL

Les, forstå og følg alle instruksjonene og sikkerhetsreglene i denne håndboken og alle produktetiketter.

Manglende overholdelse av sikkerhetsreglene kan føre til alvorlig personskade eller død.

VIKTIG MERKNAD

Dette kjøretøyet er designet og produsert for bruk på vei og overholder alle gjeldende forskrifter for støy, vibrasjoner og utslipp på vei.

Før du kjører kjøretøyet, vennligst sett deg inn i lokale lover og forskrifter, velg tillatt veikjøring, følg de lokale trafikkreglene.

Denne håndboken gjelder for ATV-drivstoffserien og beskriver alt utstyr inkludert valgfrie komponenter. Derfor kan det hende at noe av tilleggsutstyret beskrevet i håndboken ikke er installert på kjøretøyet ditt.

Alle spesifikasjoner gitt i denne håndboken gjelder for tidspunktet for utskrift. På grunn av kontinuerlig oppgradering av våre produkter, vil innholdet i denne håndboken kunne bli oppdatert når som helst uten forvarsel. Beskrivelsene og/eller prosedyrene i denne publikasjonen er kun til informasjonsformål. Vi tar intet ansvar for utelatelser eller unøyaktigheter. Det er uttrykkelig forbud mot gjenbruk av beskrivelser og/eller programmer som finnes, både delvis og i sin helhet.

Hvis kjøretøyet trenger service og reparasjoner, vennligst kontakt din autoriserte Segway-forhandler.

Logg inn på <http://powersports.segway.com> spør etter nærmeste Segway-forhandler eller servicesteder.



INNHOILDSFORTEGNELSE

SIKKERHETSINNLEDNING	1
KJØRETØYENHET	24
OPERASJON	60
VEDLIKEHOLD, OPPBEVARING OG TRANSPORT	85
SPESIFIKASJONER	148
FEILSØKING	155
UTSLIPPSKONTROLLSYSTEM	166
GARANTI	173

INTRODUKSJON FØR DU KJØRER

Dette SEGWAY-kjøretøyet er et terrengkjøretøy. Gjør deg kjent med alle lover og forskrifter som gjelder bruken av dette kjøretøyet i ditt område.

ADVARSEL

Om du ikke følger advarslene og sikkerhetsreglene i denne håndboken, kan det føre til alvorlig personskade eller død. SEGWAY-kjøretøyet er ikke et leketøy og kan være farlig å bruke. Dette kjøretøyet håndteres annerledes enn biler, lastebiler og veikjøretøy. En kollisjon eller velt kan oppstå raskt, selv under rutinemessige manøvrer som å svinge, eller kjøring i bakker eller over hindringer, hvis du ikke tar de nødvendige forholdsregler.

- Les denne brukerhåndboken som fulgte med kjøretøyet. Gjør deg kjent med alle sikkerhetsadvarsler, forholdsregler og driftsprosedyrer før du bruker kjøretøyet. Oppbevar denne bruksanvisningen sammen med kjøretøyet.
- Bruk aldri dette kjøretøyet uten riktig opplæring. Ta et autorisert opplæringskurs. Se avsnittet Sikkerhetsopplæring for mer informasjon.
- Dette kjøretøyet er KUN FOR VOKSNE. Du MÅ være minst 16 år og ha et gyldig førerkort for å betjene dette kjøretøyet.
- Bruk alltid førerhusnettene (eller dørene) mens du kjører i dette kjøretøyet. Hold alltid hender, føtter og alle andre kroppsdeler inne i kjøretøyet til enhver tid.

- Bruk alltid hjelm, øyebeskyttelse, hansker, langermet skjorte, lange bukser og støvletter over ankelen.
- Bruk aldri dette kjøretøyet under påvirkning av narkotika eller alkohol, da disse forholdene svekker dømmekraften og reduserer operatørens evne til å reagere.
- Fullfør kjørepresedyrene for nye sjåførere, som er beskrevet i denne håndboken. Tillat aldri en gjest å betjene dette kjøretøyet før vedkommende har fullført kjørepresedyrene for nye sjåførere.
- Gjester skal aldri betjene dette kjøretøyet, med mindre gjesten har gjennomgått brukerhåndboken og alle sikkerhetsmerker og har fullført en sikkerhetsopplæring.

Betydningen av disse tegnene



Dette er sikkerhetsvarselssymbolet. Den brukes til å varsle deg om potensielle personskader. Følg alle sikkerhetsmeldinger som følger dette symbolet for å unngå mulig skade eller død.

FARE

FARE indikerer en farlig situasjon som, hvis den ikke unngås, vil resultere i død eller alvorlig skade.

ADVARSEL

ADVARSEL indikerer en farlig situasjon som, hvis den ikke unngås, kan føre til død eller alvorlig skade.

FORSIKTIG

FORSIKTIG, brukt sammen med sikkerhetsvarselssymbolet, indikerer en farlig situasjon som, hvis den ikke unngås, kan resultere i mindre eller moderate skader.

FORSIKTIG

FORSIKTIG, brukt uten sikkerhetsvarselssymbolet, brukes til å adressere praksis som ikke er relatert til personskade.

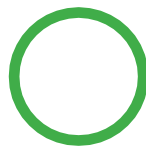
MERKNAD

MERKNAD brukes til situasjoner som ikke er relatert til personskade.

Forbudssikkerhetsskiltet indikerer en handling som **IKKE** må utføres, for å unngå fare.



Det obligatoriske handlingsskiltet indikerer en handling som **MÅ** gjøres for å unngå



	en fare.
--	----------



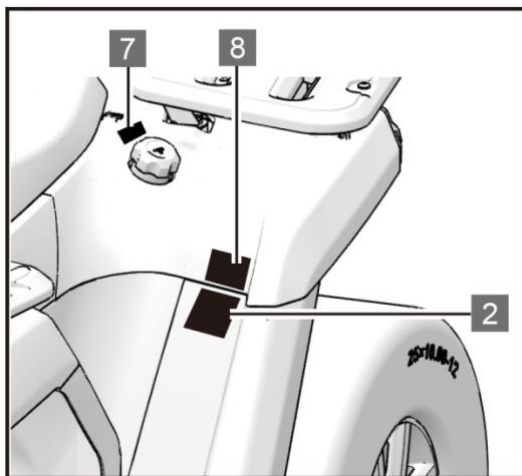
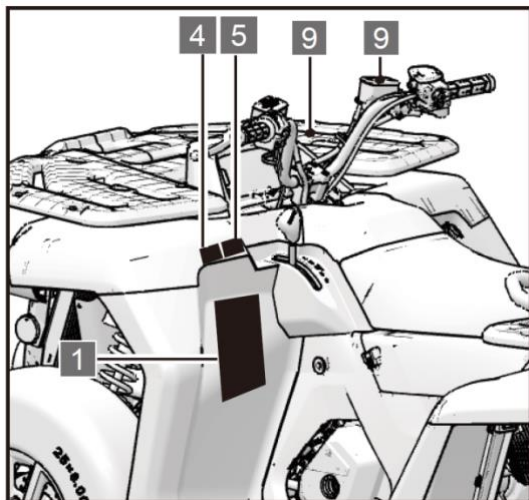
SIKKERHETSINNLEDNING

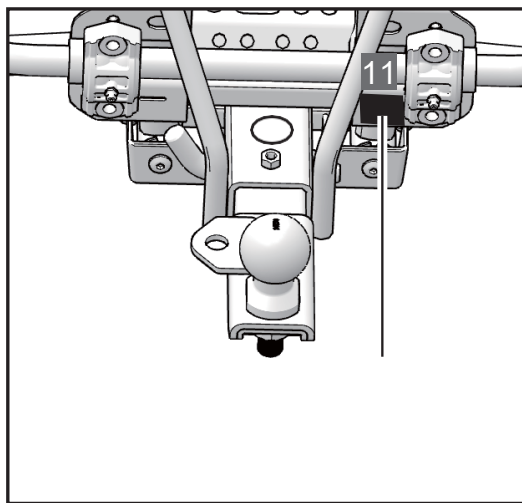
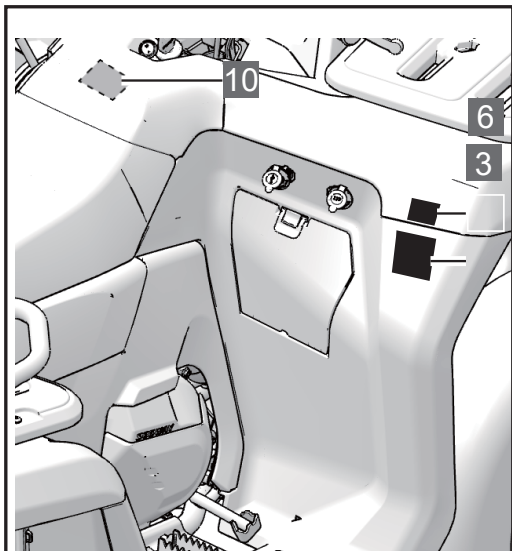
ADVARSELETIKETTER.....	3
SPESIELLE SIKKERHETSMELDINGER	8
VIKTIG SIKKERHETSINFORMASJON.....	11
LES HÅNDBOKEN	11
TRYGG KJØREALDER	12
BRUK AV ALKOHOL ELLER NARKOTIKA.....	13
KJØREUTSTYR.....	14
MODIFIKASJON AV KJØRETØY	16
PASSASJERER.....	17
KONTAKT EKSOS.....	18
UAUTORISERT BRUK AV KJØRETØYET	19
DRIVSTOFFSIKKERHET	19
MANGLENDE INSPEKSJON FØR BRUK	20
FEILAKTIG VEDLIKEHOLD AV DEKK.....	20
BRUK PÅ FROSSENT VANN.....	21
DRIFT MED FOR HØY HASTIGHET.....	21
VARME EKSSYSTEMER.....	22
Å KJØRE ET SKADET KJØRETØY	22
GLATTE KJØREFORHOLD.....	22
KJØRING I UKJENT TERRENG.....	22
FEILAKTIG KJØRING I OPPOVERBAKKER	23
FEILAKTIG KJØRING I NEDOVERBAKKER.....	23

Om du ikke følger advarslene og sikkerhetsreglene i denne håndboken, kan det føre til alvorlig personskade eller død. Det kan være farlig å betjene en ATV uten riktig opplæring. EN ATV kjøres annerledes enn andre kjøretøy, for eksempel motorsykler og biler. Hvis de riktige forholdsregler ikke tas, kan en kollisjon eller velt oppstå under normale manøvrer som å snu, kjøre i oppoverbakke eller over hindringer. Gjør deg kjent med alle sikkerhetsadvarsler, forholdsregler og driftsprosedyrer før du bruker kjøretøyet. Ta med deg denne håndboken.

ADVARSELETIKETTER

Advarselsetiketter er plassert på kjøretøyet for din beskyttelse. Les og følg instruksjonene på etikettene nøye. Hvis noen av etikettene som er avbildet i denne håndboken avviker fra etikettene på kjøretøyet ditt, må du alltid lese og følge instruksjonene på kjøretøyet. Hvis en merkelapp blir uleselig eller løsner, kontakt Segway Powersports for å få en erstatning.





1

⚠ ADVARSEL

Feil bruk av ATV kan føre til ALVORLIG SKADE eller DØD.



BRUK ALLTID EN GODKJENT HJELM OG VERNEUTSTYR



TA ALDRI MER ENN 1 PASSASJER



ALDRI BRUK MED NARKOTIKA ELLER ALKOHOL

Bruk aldri:

- Uten riktig opplæring eller instruksjon.
- Ved for høye hastigheter eller under forhold som du ikke mestrer.
- På offentlig vei - du kan kolliderer med et annet kjøretøy.

ALLTID:

- Bruk riktig kjøreteknikk for å unngå at kjøretøyet veltet i bakker og ulendt terreng og i svinger.
- Unngå asfalterte overflater - fortau kan alvorlig påvirke håndtering og kontroll.

**FINN OG LES BRUKERHÅNDBOKEN.
FØLG ALLE INSTRUKSJONER OG ADVARSLER**

2

⚠ ADVARSEL



Passasjerer under 12 år er forbudt.

Passasjerer skal sitte godt og holde godt i håndtaket under kjøring på offentlige veier.



Passasjer sete kan brukes under drift på offentlig vei. Passasjer sete skal ikke brukes under felt drift.

3

⚠ ADVARSEL



Å betjene denne ATV-en hvis du er under 16 år øker sjansene for alvorlig skade eller død for både operatør og passasjer.

ALDRI bruk dette kjøretøyet hvis du er under 16 år.

4

⚠ ADVARSEL

- **SKAL IKKE TAUES FRA STØTDEMPER ELLER STATIV.**

Skade på kjøretøy eller velting kan føre til alvorlig personskade eller død. Skal kun slepes med slepekroker eller tilhengerfeste.

- **Maks. stativbelastning: Front 40kg
Bak 60kg**

5

⚠ ADVARSEL

- Trå på bremsepedalen hver gang du skifter gir.
- Når ATV-en er ubemannet, må girkassen plasseres i parkeringsmodus.

6

⚠ ADVARSEL

Vri kjøretøyet i 4WD-LOCK ("DIFF. LOCK") krever mer innsats. Kjør med lav hastighet, og hold god avstand avstand, med hensyn til eventuelle manøvrer for å unngå tap av kontroll.

7



Kun
blyfritt

8

⚠ ADVARSEL

Feil dekktrykk eller overbelastning kan føre til tap av kontroll.

Tap av kontroll kan føre til alvorlig skade eller død.

- Kaldt dekktrykk:

• Front: 7,0 psi (48,3 kPa)

• Bak: 7,0 psi (48,3 kPa)

9



10

FORSIKTIG

Luftfilteret må vedlikeholdes i samsvar med kravene i Segways brukerhåndbok, ellers kan det skade motoren alvorlig.

11

⚠ ADVARSEL

Feil lasting av en tilhenger kan føre til tap av kontroll. Balanser belastningen jevnt.

- Maksimal ubremset masse ved sleping 300 kg
- Maksimal ubremset masse, dragstang for tilhenger 100 kg
- Maksimal treghetsbremset masse ved sleping 600 kg
- Maksimal treghetsbremset masse, dragstang for tilhenger 100 kg

A10-L100033-LEN-00

SPESIELLE SIKKERHETSMELDINGER

ALVORLIG SKADE ELLER DØD kan resultere hvis du ikke følger disse instruksjonene:

- Minste anbefalte kjørealder for dette kjøretøyet er 16 år.
- Bruk aldri dette kjøretøyet uten å bruke en godkjent motorsykkelhjelm som sitter riktig. Du bør også bruke øyebeskyttelse (briller eller ansiktsskjerm), hansker, støvletter over ankelen, langermet skjorte eller jakke og lange bukser.
- Aldri bruk alkohol eller narkotika før eller mens du kjører dette kjøretøyet.
- Forsøk aldri å hoppe med stunts.
- Kjør aldri i hastigheter som er for høye for dine ferdigheter eller forholdene. Kjør alltid i en hastighet som er egnet for terrenget, sikten, driftsforholdene og din erfaring.
- Inspiser alltid kjøretøyet hver gang du bruker det for å være sikker på at det er i sikker driftstilstand.
- Kjør aldri i ekstremt ulendt, glatt eller løst terreng før du har lært og øvd på ferdighetene som er nødvendige for å kontrollere kjøretøyet i slikt terreng. Vær alltid spesielt forsiktig i slike terreng.
- Følg alltid inspeksjons- og vedlikeholdsprosedyrene og tidsplanene beskrevet i denne håndboken.
- Kjør aldri i bakker som er glatte eller hvor du ikke kan se langt nok foran deg.
- Kjør aldri over toppen av en bakke i fart hvis du ikke kan se hva som er på den andre siden.
- Hold alltid begge hendene på styret når du kjører.

- Gå alltid sakte og vær ekstra forsiktig når du kjører i ukjent terreng. Vær alltid oppmerksom på skiftende terrengforhold når du kjører kjøretøyet.
- Snu aldri med for høy hastighet. Øv på å svinge i lav hastighet før du forsøker å svinge i høyere hastighet. Ikke forsøk å svinge i bratte stigninger.
- Følg alltid de riktige prosedyrene for å kjøre oppover. Hvis du mister kontrollen og ikke kan fortsette opp en bakke, rygg ned bakken med motoren i revers. Bruk motorbrems for å hjelpe deg å kjøre sakte. Bruk om nødvendig bremsene gradvis for å hjelpe deg å kjøre sakte.
- Kjør aldri kjøretøyet i bakker som er for bratte eller som du ikke er i stand til å kjøre i. Kjør rett opp og ned bakker der det er mulig.
- Kjør aldri kjøretøyet i raskt rennende vann eller vann dypere enn gulyplankene på denne modellen. Husk at våte bremses kan redusere bremseevnen. Test bremsene dine etter å ha kommet ut av vannet. Om nødvendig, bruk bremsen flere ganger for å la friksjonen tørke ut beleggene.
- Pass alltid på at det ikke er noen hindringer eller personer bak deg når du kjører i revers. Når det er trygt å fortsette i revers, kjør sakte.
- Sjekk alltid terrenget før du kjører ned bakker. Kjør så sakte som mulig. Kjør aldri ned en bakke i høy hastighet.
- Se alltid etter hindringer før du kjører i et nytt område.
- Ikke bråbrems når du bærer last.
- Bruk alltid størrelsen og typen dekk som er spesifisert i denne håndboken.
- Oppretthold alltid riktig dekktrykk som beskrevet i denne håndboken.
- Aldri overskrid den angitte lastekapasiteten. Lasten skal fordeles jevnt mellom fremre og bakre stativer. Pass på at lasten er sikret slik at den ikke kan bevege seg rundt under drift. Reduser hastigheten og følg instruksjonene i denne håndboken for å frakte last eller trekke

en tilhenger. Tillat større avstand for bremsing.

- Bremseskiver kan bli overopphetet etter kontinuerlig bremsing. La bremseskiven avkjøles før service.
- Vær oppmerksom på brann- og brannrisiko knyttet til kontakt med varme overflater, inkludert gjenværende risikoer som påfylling av olje eller kjølevæske, varme motorer eller girkasser.
- Eksossystemets komponenter er veldig varme under og etter bruk av kjøretøyet. Varme komponenter kan forårsake brannskader. Ikke berør varme eksoskomponenter. Hold alltid brennbare materialer unna eksosanlegget.
- Vær forsiktig når du kjører gjennom høyt gress, spesielt tørt gress. Inspiser alltid undersiden av kjøretøyet og områder i nærheten av eksossystemet etter å ha kjørt gjennom høyt gress, ugress, busker og lignende. Fjern umiddelbart gress eller rusk som fester seg til kjøretøyet.

VIKTIG SIKKERHETSINFORMASJON

LES HÅNDBOKEN

ADVARSEL

Feil kjøring av ATV øker risikoen for ulykker. Føreren må vite hvordan man kjører kjøretøyet riktig i ulike situasjoner og i ulike terreng.

Før du kjører kjøretøyet, må du fullføre den nødvendige kjøresikkerhetsopplæringen. Sørg for at hver sjåfør har lest denne håndboken og alle produktadvarselsetiketter, og har bestått sikkerhetskurset.



TRYGG KJØREALDER

⚠ ADVARSEL

Minste anbefalte kjørealder for dette kjøretøyet er 16 år. Barn under 16 år må ikke kjøre dette kjøretøyet. Opplæringskurs er påkrevd. Vennligst sørg for at hver sjåfør har lest denne håndboken og alle produktetiketter, og har gjennomført et sikkerhetsopplæringskurs.



BRUK AV ALKOHOL ELLER NARKOTIKA

⚠ ADVARSEL

Å bruke dette kjøretøyet etter inntak av alkohol eller narkotika kan påvirke operatørens dømmekraft, reaksjonstid, balanse og oppfatning negativt.

Bruk aldri alkohol eller narkotika før eller mens du bruker dette kjøretøyet.



KJØREUTSTYR

ADVARSEL

For din sikkerhet anbefaler vi på det sterkeste at du alltid bruker en godkjent motorsykkel, øyevern, støvler, hansker, lange bukser og en langermet skjorte eller jakke når du kjører.

Selv om fullstendig beskyttelse ikke er mulig, kan bruk av riktig utstyr redusere sjansen for skade når du sykler.

Hjelm

Bruk av hjelm kan forhindre hodeskader. Du må til enhver tid bruke en hjelm som oppfyller grunnleggende sikkerhetsstandarder når du kjører. Både amerikanske og kanadiske kvalifiserte hjelmer har et U.

S. Department of Transportation etikett. ECE 22.05-merkene er tilgjengelige i Europa, Asia og Oseania. ECE-merket består av en sirkel rundt bokstaven E, etterfulgt av de godkjente retningskodene for forskjellige land. Godkjeningsnummeret og serienummeret vises også på etiketten.

Ekstra kjøreutstyr

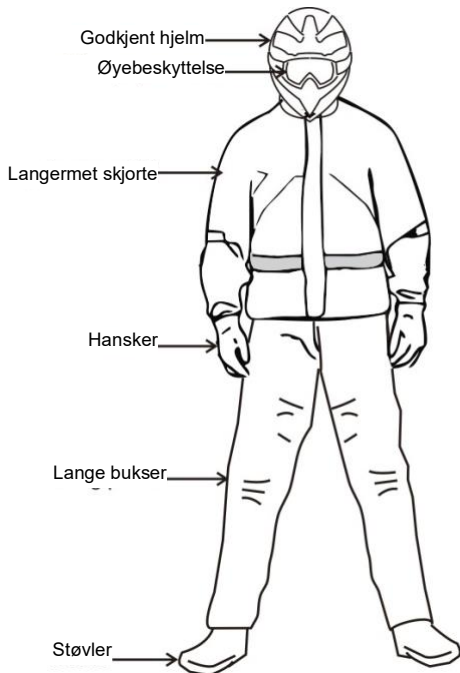
Solide terrengmotosykkelstøvler for å beskytte føttene, ankene og underbena.

Motosykkelhansker for å beskytte hendene dine.

Kjørebukse med kne- og hofteputer, en ridetrøye med polstrede albuer og en bryst-/skulderbeskytter.

⚠ ADVARSEL

Å kjøre ATV etter å ha drukket eller tatt narkotika kan ha en negativ innvirkning på førerens dømmekraft, reaksjonstid, balanse og følelser. Ikke drikk alkohol eller ta narkotika før eller under kjøring.



MODIFIKASJON AV KJØRETØY

⚠ ADVARSEL

Vi anbefaler på det sterkeste at brukeren ikke forsøker å øke kjøretøyets hastighet eller bruke utstyr som øker kjøretøyets kraft. Hvis noe utstyr legges til kjøretøyet, eller hvis det gjøres endringer på kjøretøyet for å øke kjøretøyets hastighet eller kraft, opphører garantien for terrengkjøretøy. Kjøretøyet kan bli vanskeligere å håndtere hvis enkelte ting blir tilføyd. Blant annet (men ikke begrenset til) klippere, sleder, dekk eller store bagasjestativer.



PASSASJERER

⚠ ADVARSEL

Passasjerer har negativ innvirkning på førerens evne til å balansere og kontrollere ATV-en, noe som kan føre til ulykker eller velt. Overskrid aldri antallet passasjerer som er tillatt av kjøretøyet.

Maksimal passasjer: 1 person



KONTAKT EKSOS

 ADVARSEL

Motoreksos er giftig og kan føre til tap av bevissthet eller død på kort tid. Ikke start eller kjør en motor i et lukket rom. Motoreksosen til dette produktet inneholder kjemikalier som forårsaker kreft, fødselsskader eller andre reproduksjonsskader, og du kan bare kjøre den utendørs eller på et godt ventilert sted.



UAUTORISERT BRUK AV KJØRETØYET

ADVARSEL

Hvis nøkkelen blir liggende i tenningen, kan personer under 16 år eller uten førerkort eller uten skikkelig opplæring bruke kjøretøyet ulovlig. Dette kan føre til ulykke eller velt. Ta alltid ut tenningsnøkkelen når kjøretøyet ikke er i bruk.

DRIVSTOFFSIKKERHET

ADVARSEL

Bensin er svært brannfarlig under visse forhold.

- Du må være ekstremt forsiktig når du arbeider med bensin.
- Ved fylling av drivstoff må motoren være slått av. Dette må gjøres utendørs eller i et godt ventilert område.
- Ved eller i nærheten av tank- eller bensinlagringsstedet. Ingen røyking, ingen åpen ild eller gnister.
- Ikke flyt over når du fyller drivstoff. Ikke fyll tanken til kanten.
- Hvis bensin kommer på huden eller klærne, vask dem med såpe og vann umiddelbart og skift klær.

MANGLENDE INSPEKSJON FØR BRUK

ADVARSEL

- Om du ikke inspiserer og verifiserer at kjøretøyet er i sikker driftstilstand før bruk, kan det øke risikoen for ulykke.
- Utfør alltid inspeksjon før hver bruk av kjøretøyet, for å sikre at det er i trygg driftstilstand.
- Følg alltid inspeksjons- og vedlikeholdsprosedyrene og tidsplanene beskrevet i denne brukerhåndboken.

FEILAKTIG VEDLIKEHOLD AV DEKK

ADVARSEL

- Bruk av dette kjøretøyet med feil dekk eller med feil eller ujevnt dekktrykk kan føre til tap av kontroll eller en ulykke.
- Bruk alltid størrelsen og typen dekk som er spesifisert for kjøretøyet ditt.
- Oppretthold alltid riktig dekktrykk som beskrevet i brukerhåndboken og på sikkerhetsetikettene.

BRUK PÅ FROSSENT VANN

ADVARSEL

- Alvorlige skader eller død kan oppstå hvis kjøretøyet og/eller operatøren faller gjennom isen. Kjør aldri kjøretøyet på en frossen vannmasse med mindre du først har bekreftet at isen er tilstrekkelig tykk til å bære vekten og den bevegelige kraften til kjøretøyet, deg og lasten, sammen med andre kjøretøyer i gruppen.
- Sjekk alltid med lokale myndigheter og innbyggere for å bekrefte isforholdene og tykkelsen over hele ruten. Brukeren påtar seg all risiko forbundet med isforhold på frosne vannmasser.

DRIFT MED FOR HØY HASTIGHET

ADVARSEL

- Å kjøre dette kjøretøyet i for høy hastighet øker operatørens risiko for å miste kontrollen.
- Kjør alltid med en hastighet som passer for terrenget, sikten og driftsforholdene samt dine ferdigheter og erfaring.

VARME EKSOSSYSTEMER

ADVARSEL

- Eksosystemets komponenter er svært varme under og etter bruk av kjøretøyet. Varme komponenter kan forårsake brannskader. Ikke berør varme eksoskomponenter. Hold alltid brennbare materialer unna eksosanlegget.
- Vær forsiktig når du kjører gjennom høyt gress, spesielt tørt gress. Inspiser alltid undersiden av kjøretøyet og områder i nærheten av eksosystemet etter å ha kjørt gjennom høyt gress, ugress, busker og lignende. Fjern umiddelbart gress eller rusk som fester seg til kjøretøyet.

Å KJØRE ET SKADET KJØRETØY

ADVARSEL

Å betjene et skadet kjøretøy kan føre til en ulykke. Etter en velt eller annen ulykke, må hele maskinen inspiseres av en kvalifisert serviceforhandler med tanke på mulig skade, inkludert men ikke begrenset til sikkerhetsbelter, veltebeskyttelsesanordninger, bremses, gass og styresystemer.

GLATTE KJØREFORHOLD

ADVARSEL

Om du ikke er ekstra forsiktig når du kjører i svært ulendt, glatt eller løst terreng, kan det føre til tap av veigrep, tap av kontroll, ulykke eller velt. Ikke bruk på svært glatte overflater. Sett alltid farten ned og utvis ekstra forsiktighet når du kjører på glatte overflater.

KJØRING I UKJENT TERRENG

ADVARSEL

- Om du ikke er ekstra forsiktig når du kjører i ukjent terreng, kan det føre til en ulykke eller velt.
- Ukjent terreng kan inneholde skjulte steiner, ujevnheter eller hull som kan forårsake tap av kontroll eller velt.
- Kjør sakte og vær ekstra forsiktig når du kjører i ukjent terreng. Vær alltid oppmerksom på skiftende terrengforhold.

FEILAKTIG KJØRING I OPPOVERBAKKER

ADVARSEL

Feil bakkekjøring kan føre til tap av kontroll eller velt. Vær ekstremt forsiktig når du kjører i bakker. Følg alltid de riktige prosedyrene for bakkekjøring som beskrevet i denne brukerhåndboken. Se avsnittet Nye kjørepresedyrer for operatør for detaljer.

FEILAKTIG KJØRING I NEDOVERBAKKER

ADVARSEL

Feilaktig kjøring i nedoverbakke kan føre til tap av kontroll eller velt. Følg alltid de riktige prosedyrene for å kjøre ned bakker som beskrevet i denne brukerhåndboken.

KJØRETØYENHET

AKTIVERING AV KJØRETØY	26
OPPLÅSING AV KJØRETØY	27
APP-FUNKSJON	27
KONTROLLER	28
TENNINGSLÅS	29
VENSTRE HÅNDTAKSBRYTER	30
VINSJBRYTER (HVIS UTSTYRT).....	31
BRYTER FOR TO- ELLER FIREHJULSDRIFT (INGEN BAKAKSELDIFFERENSIAL).....	32
BRYTER FOR TO- ELLER FIREHJULSDRIFT (MED BAKAKSELDIFFERENSIAL).....	34
AKSELERATOR	36
INSTRUMENTDELER	37
INSTRUMENTINDIKATORLYS/VARSELISLYS	38
INSTRUMENTINFORMASJON VISNINGSOMRÅDE	40
INNSTILLING AV SKJERMFUNKSJON	43
DIAGNOSTISK VISNING AV KODEDEFINISJONER	45
GIRSKIFTE	46
HOVEDBREMS.....	47
HJELPEBREMS	47
PARKERINGSBREMS	48
PARKERINGSBREMSESPAKE FRI KLARING	49
JUSTERING AV FOTBREMSEPEDAL	50
UTSTYRSKOMPONENT	51
STANDBY POWER OUTPUT SETE.....	52
DRIVSTOFFTANKKLOKK	53
PUTE.....	54



KJØRETØYENHET

INSTALLASJON AV PUTE	54
RYGGSTØTTE (2-UP)	55
FØRERENS VERKTØYSETT	55
PASSASJERREKKVERK.....	56
FOTPEDALER	56
OPPBEVARINGSBOKS.....	57
STATIV	58
STYREJUSTERING.....	59

AKTIVERING AV KJØRETØY

Dette kjøretøyet er utstyrt med kjøretøyets T-BOX-system. T-BOX brukes til å kommunisere med bakgrunnssystem og mobil-APP, for å få kjøretøyinformasjon og kontrollere kjøretøyet med mobil-APP. Dette er et valgfritt system. For å gjøre deg raskt kjent med og bruke systemet, vennligst les brukerhåndboken nøye, forstå den relevante bruken og bruksinformasjonen.

MERKNAD

Det nye kjøretøyet må aktiveres på APP for første gang hvis det er utstyrt med kjøretøy T-BOX, ellers vil ikke motoren starte.

Last ned APP-en fra "Apple® App Store®" eller "Google Play®-butikk" på mobiltelefonen din før du prøver å aktivere kjøretøyet med APP-en første gang. Vennligst søk "**Segway powersports**" i "Apple® App Store®" eller "Google Play® store" på mobiltelefonen din, og last ned APP-en som vanlig.

Etter vellykket installasjon av APP, vil kjøretøyet bli registrert og aktivert. Finn først VIN-koden på kjøretøyet og registrer deg på APP. Registreringsprosedyren er som følger:

1. Slå på kjøretøyet med den mekaniske nøkkelen.

Skriv inn eller skann kjøretøyets VIN-kode i henhold til APP-registreringsmeldinger, og trakk på kjøretøyets bremse samtidig. VIN-strekkoden er plassert under seteputen. Merknad: Bilens identifikasjonskode kan ikke skannes, på grunn av lyspåvirkning. Du kan prøve å taste inn VIN-koden manuelt. Bilens VIN-kode er enten på kjøretøyrammen (se side 150) eller på kjøretøyets navneskilt (se side 151).

2. Klikk på "**CONFIRM**"-knappen for å fullføre kjøretøyets binding.

3. Klikk "**START**" for å starte kjøretøyet.

OPPLÅSING AV KJØRETØY

Det er tre måter å låse opp et kjøretøy på:

1. Mekanisk nøkkel (foretrukket).

2. APP fjernlås opp kjøretøy

APP Remote Unlock er basert på 4G-nettverk. Så lenge området er dekket av nettverket, kan du bruke fjernopplåsingsfunksjonen i APPen for å gi strøm til kjøretøyet.

3. APP Bluetooth-lås opp kjøretøy

Når både kjøretøyet og mobiltelefonen er på, innenfor den effektive tilkoblingsavstanden til Bluetooth-signalet, vil kjøretøyet Bluetooth-modul automatisk låse opp kjøretøyet etter å ha mottatt mobiltelefonens Bluetooth-signal, og automatisk låse kjøretøyet når mobiltelefonen er langt unna.

MERKNAD

Etter å ha brukt den mekaniske nøkkelen til å slå av, kan ikke kjøretøyet låses opp ved induksjon for å slå på igjen. Den må koble fra gjentilkoblingen og lukke opplåsingen for å starte på nytt.

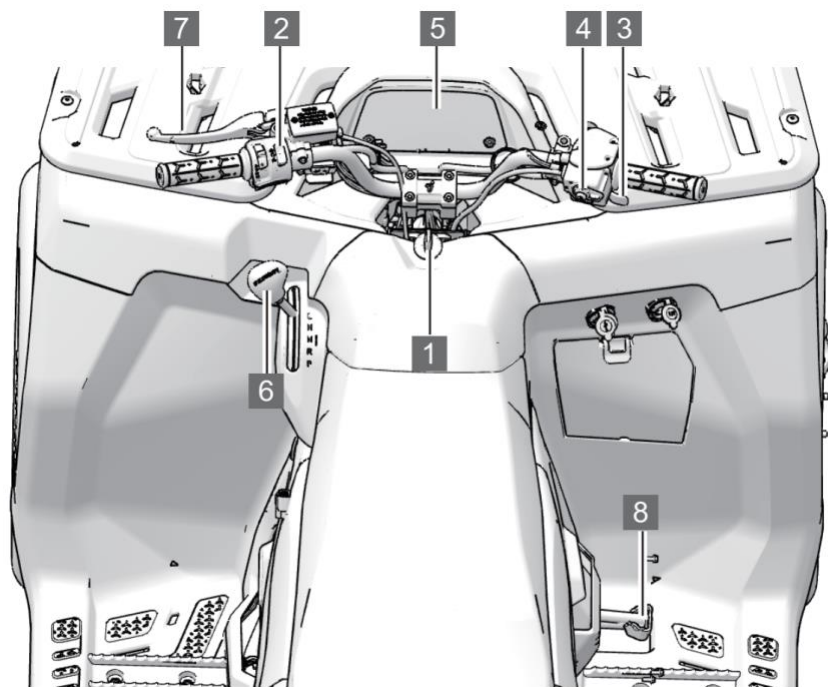
Mekanisk nøkkelopplåsing er den optimale opplåsingsmetoden for kjøretøy. Hvis du ikke ønsker å bruke sensoropplåsingsfunksjonen, kan sensoropplåsingsinnstillingen slås av i APP.

APP-FUNKSJON

Denne appen er et program designet for brukere som har Segway-kjøretøyet.

Hovedfunksjoner: analyse av kjørekontroll, analyse av kjøretøydata, osv.

KONTROLLER



1 Tenningsbryter

2 Venstre håndtak
Bryter

3 Akselerator

4 2/4 WD-bryter

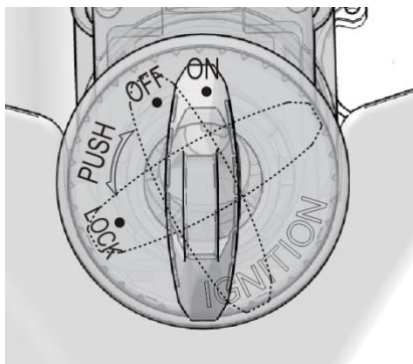
5 Instrument

6 Skift nivå

7 Bremse/Parkeringsspak

8 Bremsepedal

TENNINGSLÅS



"PÅ" : Slå på

"OFF" : Slå av

"LOCK" : Rattlås

Tenningslåsen er plassert i den sentrale sonen på styret.

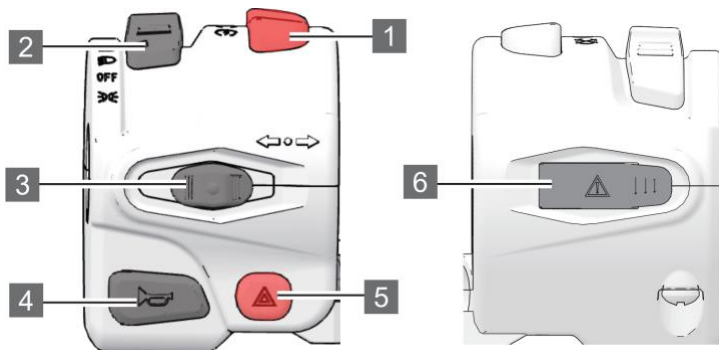
Vri nøkkelen til posisjon "LOCK": Lås kjøretøyets rotasjonsretning, slik at kjøretøyets retning er i en fast posisjon.

Vri nøkkelen til posisjon "ON": Kjøretøyet er slått på, kjøretøyets elektriske komponenter kan brukes.

Vri nøkkelen til posisjon "OFF": Kjøretøyet er slått av. Når bryteren er i off-posisjon [av], kan nøkkelen tas ut av bryteren.

Vri nøkkelen til START-posisjon for å koble inn den elektriske starteren. Se avsnittet om start av motoren for startprosedyrer.

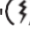

VENSTRE HÅNDTAKSBRYTER



1 Motor start/stopp bryter

"": Motorkraft på "": Motorstopp "": Motorstart

Start motoren



1. Vri tenningsnøkkelen til "ON"-posisjon.
2. Trekk til fotbremsen.
3. Trykk motorens start-stopp-bryter til "" posisjon og slipp den. Motoren vil starte, og bryteren vil automatisk gå tilbake til "" posisjon.

Stopp motoren

Trykk motorens start-stopp-bryter til ""-posisjon. Motoren stopper.


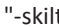
2 Frontlysbyrter

Denne bryteren er plassert i lysbryteren. Den tilsvarende posisjonen tilsvarer forskjellige lysmoduser.

Fjernlysmodus "": Slå på kjøretøyets fjernlysmodus og ""-skiltet på instrumentet vil lyse.



Nærlysmodus "": Slå på kjøretøyet nærlys i modusen nærlys.



"OFF": Lys av-modus

Posisjonslysmodus "  ": Posisjonslysmodus: Slå på kjøretøyets posisjonslys, og "  "-skiltet på instrumentet lyser.

Når tenningslåsen er i "ON"-posisjon, skyv bryteren til ønsket modusposisjon. For å slå lyset av, skyv bryteren til "OFF"-posisjon.

3 Venstre høyre styrebryter

 Bryter Skyv til venstre, venstre blinklys på. På dette tidspunktet er "  " diagrammet over måleren er skarpt markert.

 Bytt lysbilde til høyre, høyre blinklys på. På dette tidspunktet er "  " diagrammet over måleren er skarpt markert.

● Slå av blinklyset i midtstilling.


4 Hornbryter ".

5 " " Nødbryter

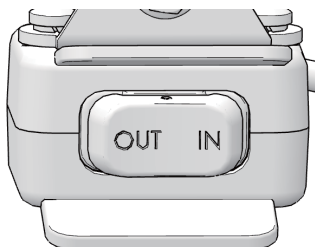
Bruk denne bryteren i nødstilfeller, trykk på bryteren for å starte og trykk på stopp igjen. Kjøretøyets posisjonslys blinker når nødbryteren er på.

- Midlertidig parkering av kjøretøy.
- Feil på kjøretøyet.
- Når kjøretøyet møter andre nødsituasjoner.

6 Tving-multiplikatorbryter

Øk den maksimale hastighetsgrensen for kjøretøyet i 4WD-låsemodus (hastighetsgrense 30 km/t). Når kjøretøyet på 4WD er låst (instrumentet viser 4WD-låst symbol "  "), er kjøretøyets fartsgrense 30 km/t. På dette tidspunktet, hvis kjøretøyet har utilstrekkelig kraft på grunn av dårlige veiforhold, kan du fortsette å trykke på denne bryteren. Kjøretøyet vil øke fartsgrensen og kraften, noe som kanskje kan hjelpe deg ut av en problematisk situasjon.

VINSJBRYTER (HVIS UTSTYRT)

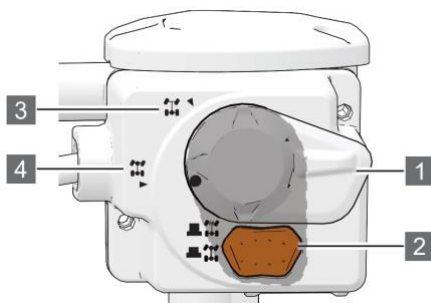


UTE: Slipp vinsjens ståtau

I: Trekk inn vinsjtauet

Vinsjen brukes til å trekke lasten. Det er viktig å forstå riktig bruk av vinsjtrinnene og metodene, og være oppmerksom på bruken av sikkerhetsinnretninger. For bruk av vinsjens instruksjoner og forholdsregler, se de relevante kapitlene.

BRYTER FOR TO- ELLER FIREHJULSDRIFT (INGEN BAKAKSELDIFFERENSIAL)



1 Håndtak for valg av kjøremodus

2 Foraksel differensialspærreknapp


3 Tohjulsdrift

4 Firehjulsdriftstilling


MERKNAD

Kjøretøyet må stoppes for å koble inn eller ut 2WD/4WD-bryteren. Mekanisk skade kan oppstå hvis bryteren kobles inn eller ut under kjøring.


2×4 tohjulsdriftsmodus

Vri valgspaken nedover, og tohjulsdriftsmodusen blir aktivert. Hele kjøretøyet drives kun av bakhjulene; forhjulene har ingen effekt. Det andre kjøresymbolet "" vises på instrumentet.

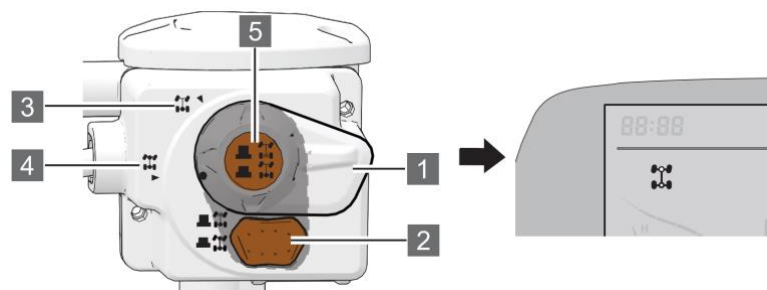
4×4 firehjulsdriftsmodus

Vri valgspaken oppover. Nå er firehjulsdriftsmodus slått på, forhjulene har kraft og bakhjulene har kraft. Firehjulstrekkssymbolet "" vises på instrumentet. Denne modusen er egnet for dårlige veiforhold som gjørmete og fjellområder.

Foraksellåsemodus

Vri valgspaken til toppen, og foraksellåsebryteren vil sprette opp. Foraksellåssymbolet "" vil vises på instrumentet. På dette tidspunktet fungerer den i 4-hjulsdrift låst tilstand. Forhjulene har kraft, og bakhjulene har kraft. Dekkene på begge sider gir samme hastighet og kraft. Når 4WD er låst, vil kjøretøyet være i fartsgrensetilstand, og hastigheten overstiger ikke 30 km/t. Denne modusen er egnet hvis kjøretøyet sitter fast e.l.

BRYTER FOR TO- ELLER FIREHJULSDRIFT (MED BAKAKSELDIFFERENSIAL)



1 Håndtak for valg av kjøremodus

2 Foraksel differensialsperrknapp

3 Tohjulsdrift














4 Firehjulsdriftstilling

5 Bakaksel differensialsperrknapp

MERKNAD

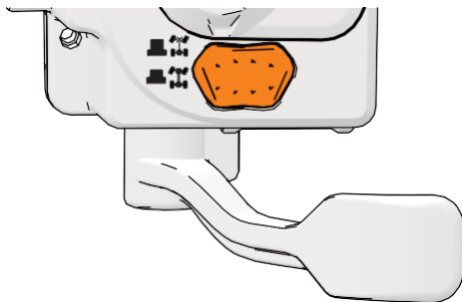
Kjøretøyet må stoppes for å koble inn eller ut 2WD/4WD-bryteren. Mekanisk skade kan oppstå hvis bryteren kobles inn eller ut under kjøring.

Knappebetjening	Instrument indikatorlys	Modell	Modus Status Beskrivelse
Bakaksel differensialmodus			
Roter valghåndtaket til " "posisjon Bakaksel differensiallåseknapp " " trykk		2x4 tohjulsdriftsmodus	På dette tidspunktet er tohjulsdriftsmodus slått på, og hele kjøretøyet drives kun av bakhjulene. Forhjulene har ingen kraft. Denne modusen er egnet for kjøring på jevne veier.
Roter valghåndtaket til " "posisjon Bakakseldifferensial		4x4 Firehjulsdriftsmodus	På dette tidspunktet er firehjulsdriftsmodus slått på; forhjulene har kraft, og bakhjulene har kraft. Denne modusen er egnet for dårlige veiforhold som gjørmete og fjellområder.

låseknapp "  " trykk			
Foraksel differensiallåseknapp "  " kommer til syne Bakakseldifferensial låseknapp "  " trykk		4x4 låsemodus	På dette tidspunktet fungerer kjøretøyet i 4WD-låst tilstand, forhjulene har kraft, bakhjulene har kraft, forhjulene på venstre og høyre dekk gir samme hastighet og kraft. Kjøretøy i 4WD-låsetilstand vil være i hastighetsbegrenset tilstand. Kjøretøyets hastighet overstiger ikke 30 km/t. Denne modusen er egnet hvis kjøretøyet sitter fast e.l.
Bakaksellåsemodus			
Roter valghåndtaket til "  "posisjon Bakakseldifferensiallåseknapp "  " kommer til syne		2x4 tohjulsdri ftsmodu s	På dette tidspunktet er tohjulsdriftsmodus slått på, og hele kjøretøyet drives kun av bakhjulene. Forhjulene har ingen kraft. Denne modusen er egnet for kjøring på jevne veier.
Roter valghåndtaket til "  "posisjon Bakakseldifferensial låseknapp "  " kommer til syne		4x4 Firehjuls dri ftsmodu s	På dette tidspunktet er firehjulsdriftsmodus slått på; forhjulene har kraft, og bakhjulene har kraft. Denne modusen er egnet for dårlige veiforhold som gjørmete og fjellområder.
Foraksel differensiallåseknapp "  " kommer til syne Bakakseldifferensiallåseknapp "  " kommer til syne		4x4 bakaksel låsemodu s	På dette tidspunktet fungerer den i 4-hjulsdriфт låst tilstand. Forhjulene har kraft, bakhjulene har kraft, og dekkene på venstre og høyre side av for- og bakhjulene gir samme hastighet og kraft. Kjøretøyet vil være i fartsgrensetilstand når 4-hjulsdriфт er låst, og hastigheten ikke overstiger 30 km/t. Denne modusen er egnet hvis kjøretøyet sitter fast e.l.

AKSELERATOR

Gasspaken styrer motorturtallet. For å øke motorturtallet trykker du på gasspaken med tommelen; for å redusere motorturtallet slipper du trykket på gasspaken. Når du slipper tommelen, går motoren tilbake til tomgang.



Akselerator

ADVARSEL

Før du kjører, sjekk om gassen er normal. Hvis gassen sitter fast eller ikke fungerer som den skal, vil det føre til ulykke. Ikke start eller kjør kjøretøyet når gasshåndtaket sitter fast eller gasshåndtaket ikke fungerer som det skal.

INSTRUMENTDELER

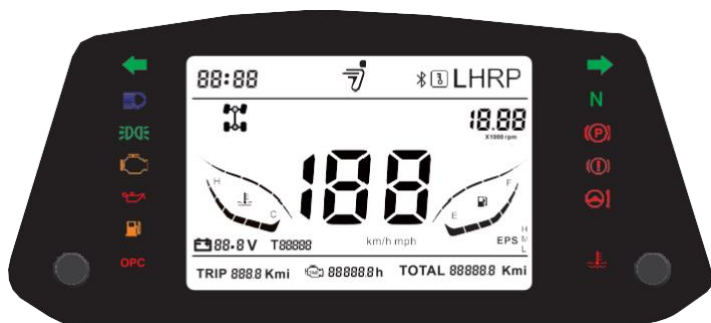
Instrumentet gir operatøren informasjon om kjøretøyets kjøreparameter, og sjåføren må forstå betydningen av forskjellige indikatorer, varsellys og informasjon om innholdet på instrumentdisplayet, for å forstå kjøretøyets status.

MERKNAD






Kombinasjonsinstrumentet kan bli skadet ved bruk av en høytrykksspyler. Ikke rengjør instrumentet med alkohol eller etsende rengjøringsmiddel. Etsende væske vil korrodere overflaten på instrumentet og forårsake skade på instrumentet.







INSTRUMENTINDIKATORLYS/VARSELLYS

Indikatorlamper og varsellamper på instrumentet indikerer statusen til kjøretøyets systemer. Figuren nedenfor viser alle lysene og varsellysene.

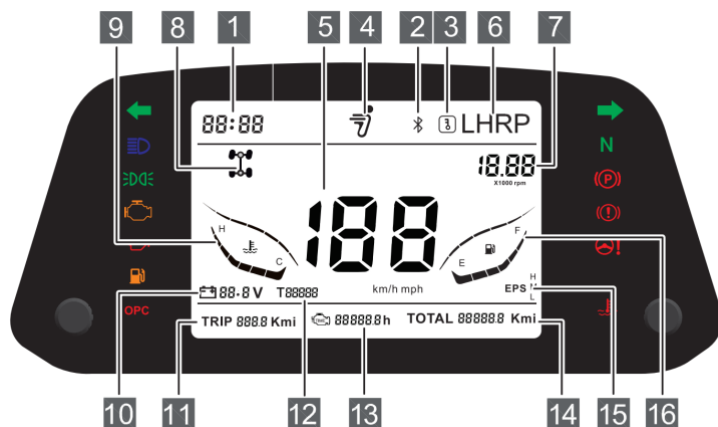


Indikatorlys/varselindikasjon







Element	Forklaring	Funksjonelle spesifikasjoner
Venstre blinklys		Dette lyset lyser når venstre blinklys slås på.
Fjernlys		Denne lampen lyser når frontlysbryteren er satt til fjernlys.
Kjørellys		Frontlyset, baklyset, skiltlyset og instrumentpanellyset er på.
Sjekk motor		Denne indikatoren vises hvis det oppstår en EFI-relatert feil. Ikke bruk kjøretøyet hvis denne advarselen vises. Det kan oppstå alvorlige motorskader.
Oljetrykkadvarsel		Denne lampen lyser når oljetrykket er for lavt.

Drivstoffnivå		Lampen lyser når drivstoffnivået er for lavt.
Advarsel hvis sjåføren er borte	OPC	Denne lampen lyser etter at du har forlatt setet, og alarmen vil pipe når OPC er på.
Høyre blinklys		Dette lyset tennes når høyre blinklys slås på.
Nøytral	N	Denne lampen lyser når girspaken er i nøytral (grønn).
Parkering		Denne lampen lyser etter at parkeringsbremsen er satt på.
Bremsevarsellys		<ul style="list-style-type: none"> • Lavt bremsevæsknivå • Bremsesystemet er defekt
Varsellampe for elektrisk styring		Indikerer en feil i EPS-systemet (eventuelt ekstrastyr).
Varsellampe for kjølevæsketemperatur		Indikatorlampe som viser for høy temperatur på motorkjølevæsken. Når den lyser og alarmen går, skal motoren stoppes umiddelbart og slås av. Etter avkjøling til normal temperatur skal motoren fortsette å gå.

INSTRUMENTINFORMASJON VISNINGSOMRÅDE



Ingen	Grafisk betydning	Funksjonelle spesifikasjoner
1	Tid	Vis gjeldende tid
2	Bluetooth	Når mobil Bluetooth og T-BOX er koblet sammen og lyset vil lyse.
3	Fjerntilgang til strøm	Når du slår på ATV-en, APP-en i mobiltelefonen, klikker du på "fjernstrøm på"-knappen og lyset vil lyse. (Forutsetningen er at T-BOX-nettverk er vellykket)
4	Logo	Dette skiltet lyser etter at strømmen er slått på.
5	Fart	Viser den faktiske kjøretøyhastigheten Speedometeret viser en hastighet på MPH (mile) eller km/t (km/t).
6	Gir-display	Vis riktig gir

		L -Lav hastighet H -Høy hastighet R -Revers P -Parkering
7	Motorhastighet	Viser faktisk motorturtall
8	Firehjulsdrevet full differensialsperre	 2 x 4 mønstre  4 x 4 mønstre  4x4 låsemodus  2 x 4 mønstre (med differensial)  4 x 4 mønstre (med differensial)  4x4 låsemodus(Med differensial)
9	Temperaturindikator for kjølevæske	Vis gjeldende kjølevæske temperatur H -Høy temperatur C -Lav temperatur
10	Batterispenning	Vis gjeldende spenning til kjøretøyets batteri
11	Delsum kjørelengde	Enkelttur kilometerstand

12	Visning av feilkode	Når ECU, EPS, T-BOX feiler, vises feilkoden i dette området. Se side 160 for detaljert beskrivelse av feilkoden.
13	Motorens gangtid	Vis motorens gangtid
14	Total kjørelengde	Vis den totale kjørelengden akkumulert av kjøretøyet
15	EPS på (Kun børsteløs EPS støttes)	M -Normal modus, strøm normal H -Komfortmodus, strømlys L -Bevegelsesmodus, boostervekt
16	Drivstoffmåler	Vis gjeldende drivstoffmengde F -Høyt drivstoffvolum E - Lavt drivstoffvolum

INNSTILLING AV SKJERMFUNKSJON



1 Venstre knapp

2 Høyre knapp

Funksjon	Venstre knapp	Høyre knapp	Display
Justering av lysstyrke	Kort trykk		Juster bakgrunnsbelysningens lysstyrke (standard: lysest)
Delsum klar	Langt trykk		Null delsum kjørelengde
EPS girveksling		Kort trykk	EPS nivåskiftsignal sendt
Metriske eller britiske måleenheter		Langt trykk	Bytte av metriske eller britiske måleenheter
Klokkeinnstillinger	Langt trykk	Langt trykk	Klokketime blinker
	Kort trykk		Time+1
		Langt trykk	Time kontinuerlig+1
	Kort trykk		Klokke minutt blinker
		Kort trykk	Minutt+1
		Langt trykk	Minutt kontinuerlig +1

DIAGNOSTISK VISNING AV KODEDEFINISJONER

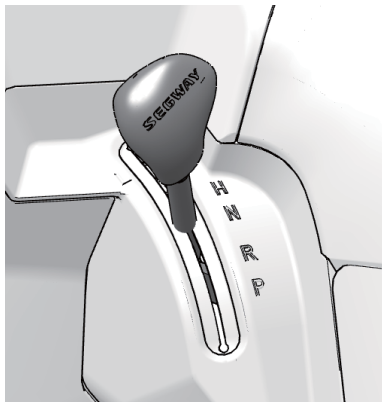
Dette området viser kodeinformasjonen når kjøretøyets elektriske komponenter, ledninger og andre funksjonsfeil eller avvik, gjennom koden for å forstå de tilsvarende avvikene, for å finne måter å løse problemet på. Kodetolkningen er beskrevet i "Diagnostikk viser kodedefinisjoner", se side 160.



1 Visionsområde for feilkode

GIRSKIFTE

Ulike driftsmoduser tilsvarer forskjellige gir. Etter at du har valgt gir, kontrollerer du indikatorlyset på instrumentpanelet for å sikre at giret er skiftet til ønsket posisjon. Se tabellen nedenfor for beskrivelse av posisjonen:



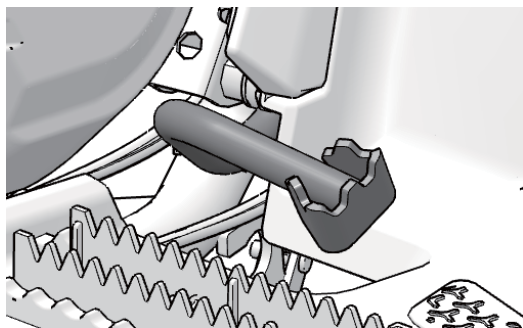
L	Lav hastighet
H	Høy hastighet
N	Nøytral
R	Omvendt
P	Parkering

MERKNAD

Du må trå på bremsepedalen når du skifter gir.

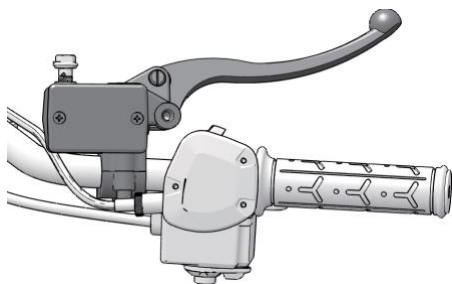
Hvis du skifter gir når motoren går på tomgang eller kjøretøyet er i bevegelse, kan det forårsake skade på girkassen. Plasser girkassen i parkeringsmodus og lås parkeringsbremsen når ingen kjører ATV-en.

HOVEDBREMS



Fotbremsen er kjøretøyets hovedbremsesystem. Hovedbremsen er plassert på høyre fotplate på kjøretøyet. Når kjøretøyet må bremses eller stoppe, trå sakte på fotbremsen. Nødbremsing kan føre til at kjøretøyet sklir eller velter, så ikke bruk nødbremsing når det ikke er nødvendig.

HJELPEBREMS



Hjelpebremsesystem refererer til reserveenheten som brukes som hovedbremsesystem. Hvis hovedbremsesystemet svikter, bruk den ekstra fotbremsen.

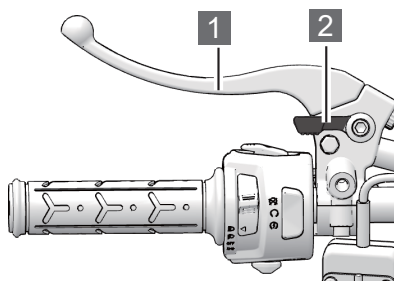
Hjelpebremsene er plassert på høyre håndtak. Bruk hjelpebremsene til å bremse forhjulene på kjøretøyet. Hvis bakhjulene glir mens du bruker hjelpebremsene, reduseres bremsespaktrykket for å hindre at bakhjulene sklir under bremsing.

⚠ ADVARSEL

Bruk hjelpebremsen med forsiktighet når du kjører i nedoverbakke. Bruk av hjelpebremsen kan føre til en sideglidning eller velting til siden, noe som kan resultere i alvorlig personskade eller død.

PARKERINGSBREMS

Parkeringsbremsen på venstre styreside.



1 Parkeringsbremsehendel

2 Parkeringsbremselås

Bruk av parkeringsbremsen:

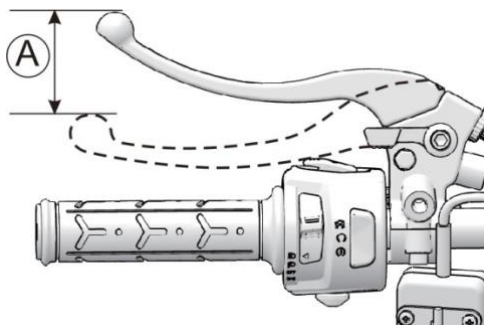
Sett girskifteren i "P" og klem på parkeringsbremsen og hold. Klem på parkeringsbremsespaken og hold den, roter parkeringsbremslåsen oppover, parkeringen er fullført når du hører et "klikk".

Slipp parkeringsbremsen:

Klem på parkeringsbremsen, parkeringsbremsen frigjøres når du hører et "klikk".

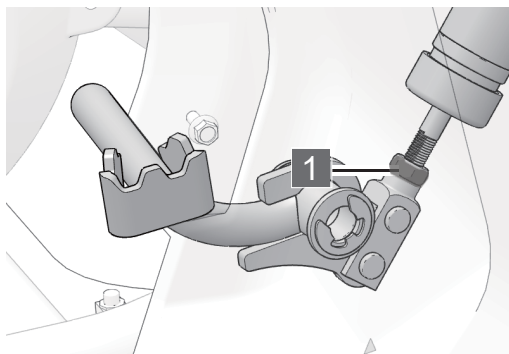
PARKERINGSBREMSEPAKE FRI KLARING

Bremsespake bremse tom kjøring



1. Klem sammen parkeringsbremsespaken med kraft, klem og slipp, gjenta noen ganger; parkeringsbremsespaken skal ikke sitte fast.
2. Mål avstanden parkeringsbremsespaken beveger seg før bremsen begynner å holde. Frimodus (mål tuppen av enden av bremsespaken) \textcircled{A} skal være: (25-30 mm)
3. Etter hvert som bremseklossene slites, vil bevegelsen til bremsehåndtaket øke. Derfor må bremseklosser kontrolleres for slitasje fra tid til annen og må skiftes når slitasjegrensen er nådd.

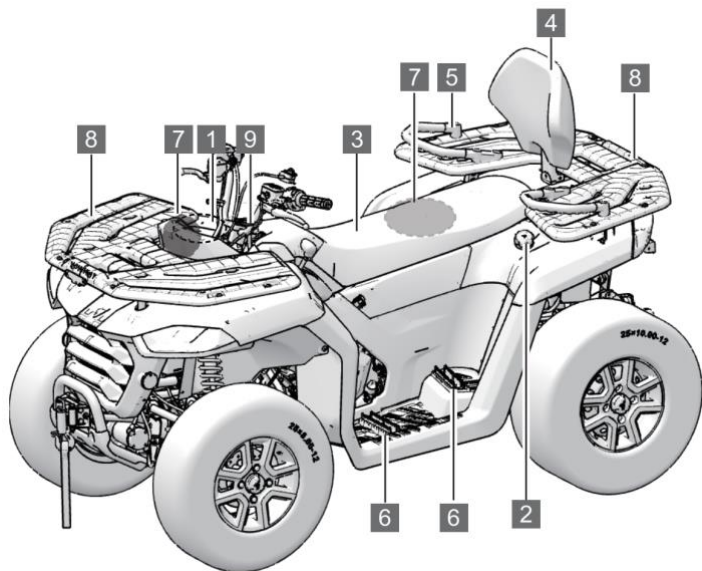
JUSTERING AV FOTBREMSEPEDAL



Fotbremsepedalens justeringsmutter er plassert i bunnen av kjøretøyet nær fotbremsepedalen. Slaghøyden til fotbremsepedalen kan justeres ved å vri fotbremsspakens mutter.

- Vri mutteren med klokken, fotbremsen ned.
- Vri mutteren mot klokken, fotbremsen opp.

UTSTYRSKOMPONENT



1 Standby strømutfangssete

3 Pute

5 Passasjer rekkverk

7 Oppbevaringsboks

9 Styrehåndtak

2 Munnstykke for drivstoffpåfylling

4 Ryggstøtte (2-UP)

6 Fotpedaler

8 Stativer foran og bak

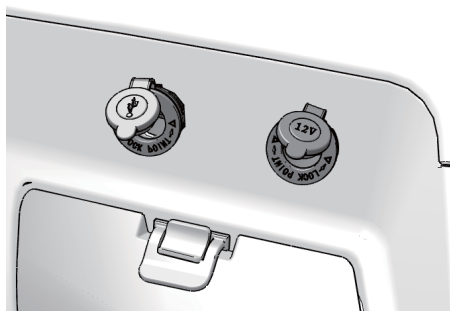
STANDBY POWER OUTPUT SETE

Strømuttak er tilgjengelig for 12V tilbehør med driftsstrøm mindre enn 10A.

Kjøretøyet er utstyrt med to 12V DC-porter.

Utgangseffekt: 12V

USB-port og DC-port



Åpne lokket

Serviceforhold for stikkontakter:

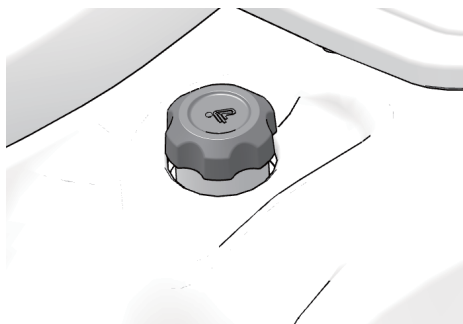
Sett tenningsnøkkelen i "ON"-modus.

DRIVSTOFFTANKLOKK

⚠ ADVARSEL

Fyll alltid drivstofftypen som er angitt kjøretøyet. Ikke røyk når du fyller drivstoff; ellers kan det antenne drivstoffet og forårsake brann.

Ikke berør andre personer eller gjenstander med statisk elektrisitet, som kan forårsake statisk elektrisitet og antenne drivstoffet. Ikke overfyll drivstoffet.



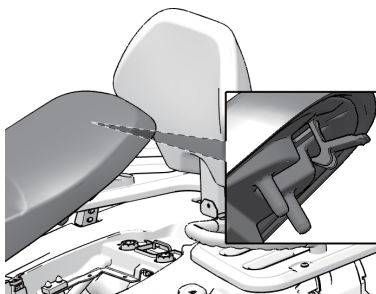
1. Skru av tanklokket med klokken.
2. Fyll drivstoff på kjøretøyet (ikke overfyll det).
3. Trekk til lokket på drivstofftanken.

PUTE

Fjerning av pute

Puten er en hurtigutløsende del.

1. Hekt putekroken med fingrene og flytt den oppover.
2. Løft puten oppover etter at den har åpnet seg.
3. Fjern puten.



MERKNAD

Det er en kabeltilkobling under puten, vær forsiktig når du fjerner puten og flytter den oppover.

INSTALLASJON AV PUTE

Sett tappen på forsiden av puten inn i midten av U-braketten som er sveiset til rammen. Skyv puten hardt fremover og trykk puten ned for å låse den.

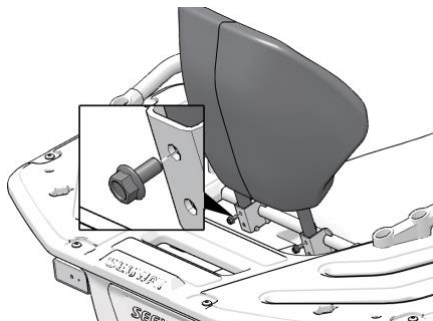
⚠ FORSIKTIG

Etter at puten er installert, dobbeltsjekk at installasjonen er sikker.

RYGGSTØTTE (2-UP)

Fjerning av ryggstøtte

Ryggstøtten kan fjernes etter at de tre boltene og mutrene som fester ryggstøtten er fjernet etter tur.



Montering av ryggstøtte

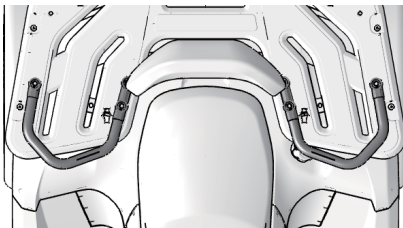
Plasser ryggstøttens monteringshull i de tilsvarende monteringshullene på ryggstøttens monteringsbrakett og fest med 3 sekskantede flensbolter M8×16 og M8 muttere.

FØRERENS VERKTØYSETT

Førerens verktøysett er plassert i oppbevaringsboksen under puten, og settet er utstyrt med verktøy for grunnleggende vedlikehold.

PASSASJERREKKVERK

Passasjerrekkverk er plassert på venstre og høyre side av passasjerselet.

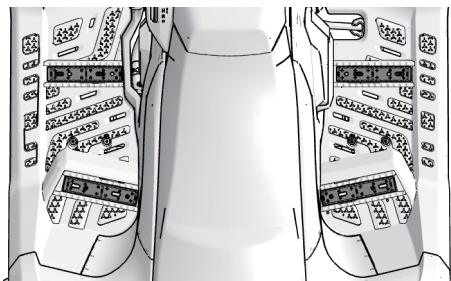


⚠ ADVARSEL

Passasjerer må hele tiden holde seg i rekkverket for passasjer mens de kjører kjøretøyet, og må holde føttene på støtten.

FOTPEDALER

Fotfestene er plassert på kjøretøyets fotpedaler.



⚠ ADVARSEL

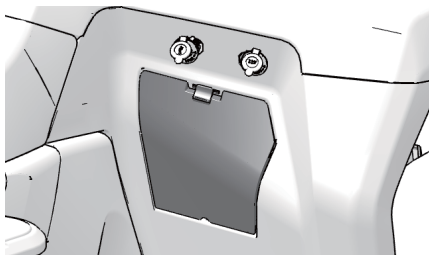
Under driften av kjøretøyet må både sjåføren og passasjerer til enhver tid holde begge føttene på fotfestene

OPPBEVARINGSBOKS

Bilen er utstyrt med 2 oppbevaringsbokser.

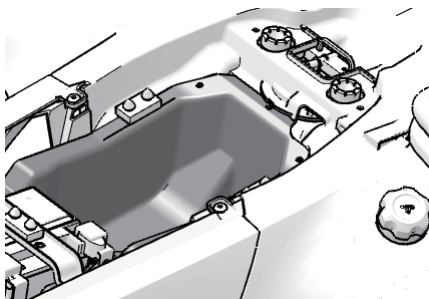
Oppbevaringsboks foran

Plassert foran på høyre side av kjøretøyet.



Midtoppevaringsboks

Førerens verktøysett er plassert under puten. Det inneholder verktøy for grunnleggende vedlikehold.

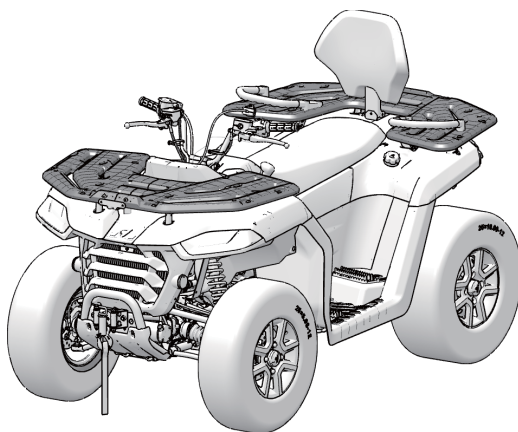


FORSIKTIG

Lås alltid oppbevaringsboksene før du kjører, og plasser aldri skjøre, brennbare eller tunge gjenstander i oppbevaringsboksen.

STATIV

Stativ brukes til å bære utstyr og diverse andre last, og bør aldri brukes til å frakte mennesker.



ADVARSEL

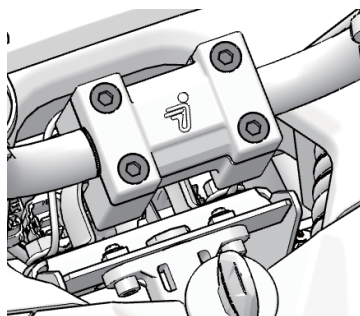
- Ikke frakt passasjerer på stativer
- Laster må ikke forstyrre førerens sikt.
- Vekten på lasten må ikke overstige den maksimale lastekapasiteten til stativet.

STYREJUSTERING

Styret kan justeres etter sjåførens vinkel.

⚠ ADVARSEL

Feil justering av håndtakene eller feil tiltrekkingsmoment på boltene kan føre til begrenset styring, tap av kontroll, og i verste fall alvorlig personskade eller død. Følg alltid justeringsprosedyren, eller undersøk tjenestene hos din forhandler.



1 M8×45 (4 STK)

Moment til spesifikasjon:

Dreiemoment

Styrebolter : 35N.m (25 ft·lb)

1. Løsne de fire styreboltene.
2. Juster posisjonen til styret i henhold til rytterens behov.
3. Stram de to fremre boltene og stram deretter de to bakre boltene. La det være et gap på 1/8 (3 mm) på baksiden av klemmeblokken.
4. Trekk til festeboltene.



OPERASJON

OPERASJON

INSPEKSJON FØR KJØRING	62
ELEMENTER VED INSPEKSJON	63
GRUNNLEGGENDE KJØREVEILEDNING	64
KJØREREGLER	64
GOD KJENNSKAP TIL KJØREOMRÅDET / KJØR LETT	64
INNKJØRINGSPERIODE FOR KJØRETØY	64
INNKJØRINGSPROSEDYRE FOR BREMSESYSTEM	64
KLUTSJ/BELTE	65
KJØREPROSEDYRER FOR NYE SJÅFØRER	65
OPPSTART AV KJØRETØYET	65
PARKERING AV KJØRETØYET	66
Å SNU KJØRETØYET	66
KJØRING I REVERS	67
Å SNU PÅ EN BAKKE (K-SVING)	67
KJØRING PÅ GLATTE OVERFLATER	68
KJØRING GJENNOM VANN	68
KJØRING OVER HINDRINGER	69
KJØRING I OPPOVERBAKKE	70
KJØRING I NEDOVERBAKKE	71
KJØRING SIDELENGS I BAKKE	72
PARKERING I EN SKRÅNING	73
BREMSING	73
PARKERING AV KJØRETØYET	74



RETNINGSLINJER FOR INNJØRING.....	74
GRENSER PÅ BELASTNING.....	76
MAKSIMAL LASTEKAPASITET	77
RETNINGSLINJER FOR LASTING.....	77
TILHENGER.....	78
Der det er anvist et festepunkt på tilhengerfestet:	79
BRUK AV VINSJ.....	81

Denne delen gir grunnleggende bruksanvisninger, inkludert hvordan du starter og stopper kjøretøyet, kjøretips og hensyn ved kjøring på forskjellige veier.

Selv om du har kjørt andre scootere, må du ta deg tid til å sette deg inn i hvordan kjøretøyet fungerer. Øv på et flatt, bredt område til du er kjent med ATV-en.

ADVARSEL

Om du ikke inspiserer og verifiserer at kjøretøyet er i sikker driftstilstand før bruk, økes risikoen for ulykke. Utfør alltid inspeksjonen før du kjører, som beskrevet under Før bruk av kjøretøyet, for å sikre at kjøretøyet er i sikker stand. Følg alltid inspeksjons- og vedlikeholdsprosedyrene og tidsplanene beskrevet i denne brukerhåndboken. Se avsnittet Periodisk vedlikehold i kapitlet Vedlikehold.

INSPEKSJON FØR KJØRING

Utfør en inspeksjon før hver tur for å oppdage eventuelle problemer som kan oppstå under bruk. Inspeksjon før kjøreturen kan hjelpe deg å holde et øye med slitasje på komponenter og forringelse før dette blir et problem.

Korriger ethvert problem du oppdager for å redusere risikoen for sammenbrudd eller krasj.

ELEMENTER VED INSPEKSJON

Prosjekt	Forklaring	Side
Bremsesystem / Spakslag	Sørg for korrekt bruk	P46~P49
Bremsevæske	Sørg for riktig nivå	P113~P114
Hjelpebrems	Sørg for korrekt bruk	P46
Fjæring foran	Sjekk, smør om nødvendig	P122
Fjæring bak	Sjekk, smør om nødvendig	P122
Dekk	Sjekk status og lufttrykk	P116
Hjulmuttere	Sjekk, sørg for at festene er lufttett	P118
Drivstoffnivå	Sørg for riktig nivå	P52
Kjølevæske	Sørg for riktig nivå	P109
Indikatorlys	Sørg for visningsstatus	P38~P42
Brytere	Sørg for drift	P29
Motorbryter	Sørg for korrekt bruk	P30
Frontlykter	Sjekk driften	P30
Bremselys/baklys	Sjekk driften	P30
Kjøreutstyr	Bruk godkjente hjelmer, pleie- og verneklær	P14~P15
Tilhenger (ekstrautstyr)	Sjekk kabel og veksler	—

GRUNNLEGGENDE KJØREVEILEDNING

KJØREREGLER

Bruk alltid god etikette når du kjører. Sørg for trygg avstand mellom kjøretøyet og andre kjøretøy i samme område. Kommuniser med møtende operatører ved å signalisere antall kjøretøy i gruppen din. Når du stopper, flytt kjøretøyet til kanten av stien for å la andre passere trygt.

GOD KJENNSKAP TIL KJØREOMRÅDET / KJØR LETT

Gjør deg kjent med alle lover og forskrifter som gjelder bruken av dette kjøretøyet i ditt område. Respekter miljøet du kjører i.

Finn ut hvor de angitte kjøreområdene er ved å kontakte din forhandler, en lokal kjøreklubb eller lokale tjenestemenn. Bidra til å holde stiene våre åpne for bruk av fritidskjøretøy.

INNKJØRINGSPERIODE FOR KJØRETØY

Kjøretøyets innkjøringsperiode er de første 25 driftstimene eller kjørelengden tilsvarende de to første fulle tankene med bensin. Det er viktig for deg med én operasjon og riktig innkjøringsperiode. Forsiktig håndtering av nye motor- og drivkomponenter vil forbedre ytelsen og levetiden til disse komponentene. Følg disse trinnene nøye.

INNKJØRINGSPROSEDYRE FOR BREMSESYSTEM

For å oppnå den beste bremseytelsen til det nye kjøretøyet må bremsene brytes inn riktig.

Kraftig eller overdreven bremsing ved bruk av det nye bremsesystemet kan skade bremseklossen og skiven.


KLUTSJ/BELTE

Riktig innkjøring av clutchen og drivremmen vil sikre lengre levetid og bedre ytelse. Kjør innkjøringsclutchen og drivremmen med lave hastigheter i anbefalt innkjøringstid ved kun å trekke lett last. Unngå voldsom akselerasjon og høy hastighet under innkjøringsperioden. Hvis beltet er ødelagt, sørg for å rydde opp i inntaks- og utløpsrørledningen og eventuelt rusk fra klutchen og motorrommet under rembytte.

KJØREPROSEDYRER FOR NYE SJÅFØRER

1. Bruk verneutstyr. Se avsnittet Sikkerhetsutstyr.
2. Utfør inspeksjonen før turen.
3. Sett girkassen i parkeringsutstyret.
4. Monter kjøretøyet fra venstre side.
5. Sitt oppreist med begge føttene på fotstøttene og begge hendene på styret.
6. Start motoren for å varme opp.
7. Kjør sakte. Øv på manøvrering og bruk gass og bremses på jevne overflater.

OPPSTART AV KJØRETØYET

1. Vri tenningsnøkkelen til "ON"-posisjon.
2. Tråkk kraftig på fotbremsen eller trykk kraftig på bremsehåndtaket, og bruk giret "N".
3. Trykk motorstart/stopp-bryteren til ""-posisjon og slipp den for å starte motoren.
4. Kjøretøyet startes. Trå kraftig på fotbremsen.

PARKERING AV KJØRETØYET

1. Tråkk på fotbremsen og sett girkassen i "P" gir.
2. Trykk motorstart/stopp-bryteren til "X" for å stoppe motoren.
3. Vri nøkkelen til "OFF", og nøkkelen kan tas ut av bryteren.
4. Lås håndtakets parkeringsbremsspak. Trå på fotbremsen og sett giret i "P"-posisjon.

Å SNU KJØRETØYET

Begge bakhjulene kjører likt til enhver tid. Det betyr at det ytre hjulet må kjøre en større avstand enn det indre hjulet ved svinging.

1. Senk farten.
2. Styr i retning av svingen.
3. Hold begge føttene på fotstøttene.
4. Len overkroppen mot innsiden av svingen mens du støtter vekten på den ytre fotstøtten. Denne teknikken endrer trekkraftsbalansen mellom bakhjulene, slik at svingen kan gjøres jevnt. Den samme leneteknikken bør brukes for å snu i revers.
5. Øv på å svinge med lav hastighet før du forsøker å svinge med høyere hastighet.

ADVARSEL

Feil svinging kan føre til at kjøretøyet velter.

Snu aldri brått eller med skarpe vinkler. Snu aldri i høye hastigheter.

KJØRING I REVERS

Hvis du trenger å kjøre i revers, sørg for at området bak deg er fritt, og bruk ATV-en kun i lav hastighet.

Ikke bruk overstyrbryteren med mindre ekstra hjulhastighet er nødvendig for kjøretøyets bevegelse. Bruk overstyringen med forsiktighet, da hastigheten bak kjøretøyet økes kraftig. Ikke bruk med full gass. Bruk akkurat nok gass til å oppnå ønsket hastighet.

For å reversere, følg følgende prosedyre:

1. Sjekk alltid for hindringer eller personer bak kjøretøyet; pass på at det ikke er noen hindringer eller personer i veien.
2. Trykk på bremsen for å endre giret til "R".

Å SNU PÅ EN BAKKE (K-SVING)

Hvis kjøretøyet stopper mens du kjører opp en bakke, må du aldri rygge ned bakken! Bruk K-svingen for å snu.

1. Stopp og lås parkeringsbremsen mens du holder kroppsvekten i oppoverbakke.
2. La girkassen stå fremover og slå av motoren.
3. Gå av kjøretøyet på oppoverbakkesiden av kjøretøyet, eller til venstre hvis kjøretøyet peker rett oppover. Hold deg i oppoverbakke av kjøretøyet, vri styret helt til venstre.
4. Mens du holder bremsespaken, slipper du parkeringsbremslåsen og lar kjøretøyet sakte rulle rundt til høyre til det peker over bakken eller litt nedover.
5. Lås parkeringsbremsen. Monter kjøretøyet på nytt fra oppoverbakke, og hold kroppsvekten oppover. Start motoren med giret fortsatt foran.
6. Hold girkassen forover og start motoren.
7. Slipp parkeringsbremsen og fortsett langsomt, kontroller hastigheten med bremsespaken til kjøretøyet står på flatt underlag.

KJØRING PÅ GLATTE OVERFLATER

Når du kjører på glatte overflater som våte stier eller løs grus, eller under iskaldt vær, følg disse forholdsreglene:

1. Ikke bruk i svært ulendt, glatt eller løst terreng.
2. Senk farten når du kommer inn på glatte områder.
3. Koble inn 4X4 før hjulene begynner å miste veigrepet.

MERKNAD

Alvorlig skade på drivverket kan oppstå hvis 4X4 er koblet inn mens hjulene spinner. La bakhjulene slutte å snurre før du kobler inn 4X4, eller koble inn 4X4 før hjulene begynner å miste trekraften.

4. Vær årvåken, les stien og unngå raske, skarpe svinger, som kan forårsake skrens.
5. Bruk aldri bremsene under en skrens. Korrigjer en skrens ved å dreie styret i retningen

KJØRING GJENNOM VANN

Din ATV kan kjøre gjennom vann med en maksimal anbefalt dybde lik bunnen av fotstøttene. Følg disse prosedyrene når du kjører gjennom vann:



▲ FORSIKTIG

Store motorskader kan oppstå hvis kjøretøyet ikke blir grundig inspisert etter bruk i vann. Utfør tjenestene som er skissert i diagrammet for periodisk vedlikehold. Følgende områder trenger spesiell oppmerksomhet: motorolje, girolje, girolje og alle smørenipler. Hvis kjøretøyet tipper eller velter i vann, eller hvis motoren stopper under eller etter drift i vann, er det nødvendig med service før motoren startes. Din forhandler kan tilby denne tjenesten. Hvis det er umulig å føre kjøretøyet ned i vannet før du starter motoren, utfør servicen som er skissert i delen for nedsenking av kjøretøy i denne håndboken, og ta kjøretøyet inn for service ved første anledning.

1. Finn ut vanddybde og strøm før du går i vann.
2. Velg et sted der begge breddene har gradvise stigninger.
3. Unngå bruk gjennom dypt eller raskt rennende vann.
4. Etter å ha forlatt vannet, test bremsene. Trykk dem lett inn flere ganger mens du kjører sakte. Friksjonen vil bidra til å tørke ut putene. Hvis det er uunngåelig å gå dypere enn fotstøttenivået:
 - Fortsett sakte. Unngå steiner og hindringer.
 - Balanser vekten nøye. Unngå plutselige bevegelser.
 - Hold en jevn hastighet. Ikke gjør brå svinger eller stopp. Ikke gjør plutselige gassendringer.

KJØRING OVER HINDRINGER

Følg disse forholdsreglene når du kjører over hindringer:

1. Før du kjører i et nytt område, se etter hindringer.
2. Se opp for humper, store hull og andre hindringer i terrenget.

3. Når du nærmer deg en hindring, reduser hastigheten og vær forberedt på å stoppe.
4. Prøv aldri å sykle over store hindringer, for eksempel store steiner eller falt tømmerstokker.
5. Be alltid passasjerene om å gå av før du kjører over en hindring som kan føre til fall fra kjøretøyet eller at kjøretøyet velter.



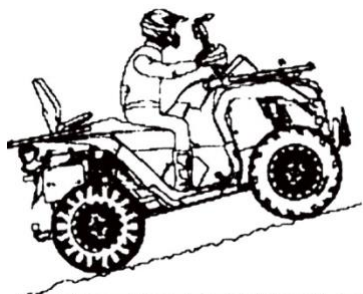
KJØRING I OPPOVERBAKKE

Bremsing og kjøreegenskaper påvirkes i stor grad ved kjøring i kupert terreng. Feil prosedyre kan føre til tap av kontroll eller velt. Når du kjører oppover, følg disse forholdsreglene:

1. Kjør rett oppover.
2. Unngå bratte bakker.

Maksimal stigning er:

- Ingen passasjer : 25°
- Med passasjer : 15°



Ingen passasjer : 25°



Med passasjer : 15°

3. Sjekk alltid terrenget nøye før du kjører opp en bakke.
4. Aldri kjør bakker med svært glatte eller løse overflater.
5. Hold begge føttene på fotstøttene.
6. Skift kroppsvekten oppover. En passasjer bør også flytte kroppsvekten oppover.
7. Fortsett med jevn hastighet og jevn gass. Å trykke på gassen plutselig kan føre til at ATV-en vipper bakover.

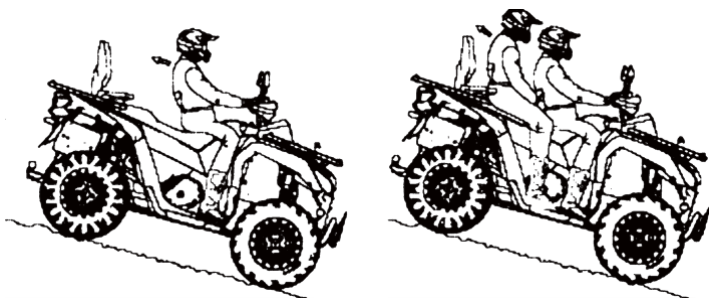
KJØRING I NEDOVERBAKKE

Følg disse forholdsreglene når du kjører i nedoverbakke:

1. Unngå bratte bakker.

Maksimal stigning er:

- Ingen passasjer : 25°
- Med passasjer : 15°



Ingen passasjer : 25° Med passasjer : 15°

2. Sjekk alltid terrenget nøye før du kjører ned en bakke.
3. Kjør alltid ned en bakke med girkassen i forovergir. Ikke kjør ned en bakke med girkassen i nøytral.
4. Senk farten. Kjør aldri ned en bakke i høy hastighet.
5. Kjør rett nedoverbakke. Unngå å kjøre ned en bakke i vinkel, noe som vil føre til at kjøretøyet lener seg skarpt til siden.
6. Skift kroppsvekten oppover. En passasjer bør også flytte kroppsvekten oppover.
7. Trykk litt i bremsene for å hjelpe til med å bremse. Hvis du bruker bremsene for hardt, kan det føre til at bakhjulene låser seg, noe som kan føre til at du mister kontrollen.

KJØRING SIDELENGS I BAKKE

Det anbefales ikke å kjøre sidelengs i bakke. Feil prosedyre kan føre til tap av kontroll eller velt. Unngå å krysse på siden av en bakke med mindre det er absolutt nødvendig.

Hvis det er uunngåelig å krysse sidelengs i en bakke, følg disse forholdsreglene:

1. Senk farten.
2. Unngå å krysse på siden av en bratt bakke.

3. Len deg inn i bakken, flytt overkroppsvekten mot bakken mens du holder føttene på fotstøttene.



4. Hvis kjøretøyet begynner å tippe, snu forhjulet raskt nedover hvis mulig, eller gå av i oppoverbakke umiddelbart!

PARKERING I EN SKRÅNING

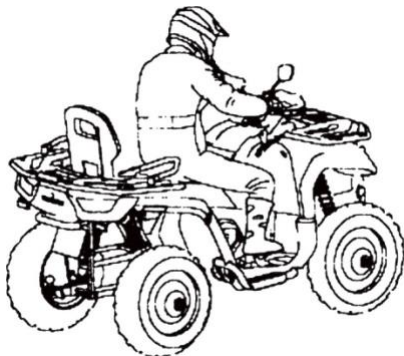
Unngå parkering i skråning hvis mulig. Hvis det er uunngåelig, følg disse forholdsreglene:



1. Stopp motoren.
2. Plasser giret i PARK.
3. Lås parkeringsbremsen.
4. Blokker alltid bakhjulene på utforsiden.

BREMSING

1. Slipp gasspedalen helt. (Når gasspedalen slippes helt og motorhastigheten reduseres til nesten tomgang, har kjøretøyet ingen motorbremsing.)
2. Trykk jevnt og fast på bremsepedalen. Øv på å starte og stoppe (bruke bremsene) til du er kjent med kontrollene.



PARKERING AV KJØRETØYET

1. Stopp kjøretøyet på en jevn overflate. Når du parkerer inne i en garasje eller andre strukturer, sørg for at strukturen er godt ventilert og at kjøretøyet ikke er i nærheten av noen kilder til flammer eller gnister, inkludert apparater med pilotlys.
2. Plasser giret i PARK.
3. Slå av motoren.
4. Aktiver parkeringsbremsen (hvis til stede).
5. Slipp bremsepedalen sakte og kontroller at girkassen er i PARK før du går ut av kjøretøyet.
6. Ta ut tenningsnøkkelen for å unngå uautorisert bruk.

RETNINGSLINJER FOR INNJKØRING

Motoren trenger 10 arbeidstimer eller en innkjøringsperiode på 186 mi

(300 km).

Under innkjøring:

- Unngå full gass.
- Unngå å trykke på gasspedalen i mer enn 3/4 trykk.
- Unngå kontinuerlig akselerasjon.

Bremsen trenger en innkjøringsperiode på 200 km.

Nye bremses vil ikke fungere med maksimal effektivitet før innkjøringsperioden er over. Bremsene kan utsettes for gradvis slitasje, så vær forsiktig.

MERKNAD

Unngå full gass, rask akselerasjon og konstant turtall i denne perioden.

GRENSER PÅ BELASTNING

De fremre og bakre stativene på kjøretøyet er i stand til å frakte varer, og slepeanordningen bak kjøretøyet kan også bære lasten.

All last som bæres av kjøretøyet, vil påvirke kjøretøyets drift, stabilitet og bremselengde. Ikke overskrid kjøretøyets lastgrense, inkludert fører, passasjer, last, komponentvekt og trekkstangvekt. Det er viktig å være klar over at lasten kan skli eller falle og forårsake en ulykke

ADVARSEL

- Følg instruksjonene som er skissert i brukerhåndboken for den påmonterte maskinen eller tilhengeren. Ikke bruk kombinasjonen traktor-maskin eller traktor-tilhenger med mindre alle instruksjoner er fulgt.
- Hold deg unna området mellom kjøretøy og tilhenger.
- Reduser hastigheten og tillat større bremselengde når du frakter gods.
- Jo lavere høyde på gjenstandene på stativet, desto bedre. For mye last på stativet kan destabilisere kjøretøyets tyngdepunkt og redusere kjørestabiliteten.
- Fest alle varer før operasjon. Ustabil last kan skape ustabile kjøreforhold, som kan få kjøretøyet til å miste kontrollen.
- Tung belastning forårsaker bremse- og kontrollproblemer. Vær ekstra forsiktig når du bruker bremsene til et lastet kjøretøy. Unngå terreng eller forhold som heller nedover.

⚠ ADVARSEL

- Vær ekstra forsiktig når du plasserer last utover kanten på hyllen. Stabilitet og mobilitet kan bli negativt påvirket, og føre til at kjøretøyet velter.
- Ikke blokker frontlysstrålen når du laster på den fremre hyllen.
- Ikke kjør fortere enn anbefalt hastighet. Kjøretøy bør ikke overstige 15 km/t når du tauer en last på flat mark. Tauing av last, svinging, klatring eller nedstigning over ulendt terreng må ikke overstige en hastighet på 8 km/t.

MAKSIMAL LASTEKAPASITET

Ikke overstig maksimal lastekapasitet.

Kjøretøymodell	SGW500F-A5	SGW500F-A6
Fremre hylle	40KG	40KG
Bakre hylle	60KG	60KG
Maksimal ubremset masse ved sleping	300 kg	300 kg
Maksimal ubremset masse, dragstang for tilhenger	100 kg	100 kg
Maksimal treghetsbremset masse ved sleping	600 kg	600 kg
Maksimal treghetsbremset masse, dragstang for tilhenger	100 kg	100 kg

RETNINGSLINJER FOR LASTING

Ved transport av last, følg instruksjonene nedenfor:

1. Ikke overskrid vekten som er spesifisert på advarselsetiketten og denne håndboken.
2. Aldri kjør med en passasjer på de fremre eller bakre lastestativene.
3. Last alltid varene på hyllen så langt frem som mulig. Sørg for at varene som er lastet på stativet, er godt sikret før du kjører. Hvis lasten ikke er

sikret, vil den kunne falle av.

4. Sørg for at all last er sikret før du kjører.
5. Unngå å kjøre i bratte bakker når du bærer last eller trekker tilhenger.
6. Bruk lavhastighetsgir når du frakter tung last.
7. Ved håndtering av last, bruk kjøretøyet med forsiktighet.

TILHENGER

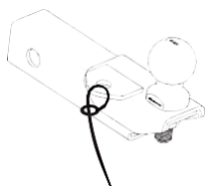
Slepeanordningen er en avtakbar del. Den kan tas av ATV-en hvis du ikke bruker tilhenger. Hvis du trenger å taue en last, vær oppmerksom på at slepeinnretningen ikke inngår i slepevekten.

- Kombinasjonen av vekten av det bakre stativet og trekkstativet skal ikke overskride kapasiteten til det bakre stativet.
- Den totale lasten (vekt på fører, tilbehør, last og tilhenger) skal ikke overstige kjøretøyetets maksimale kapasitet.

Der det er anvist et festepunkt på tilhengerfestet:

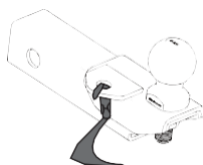
Enten:

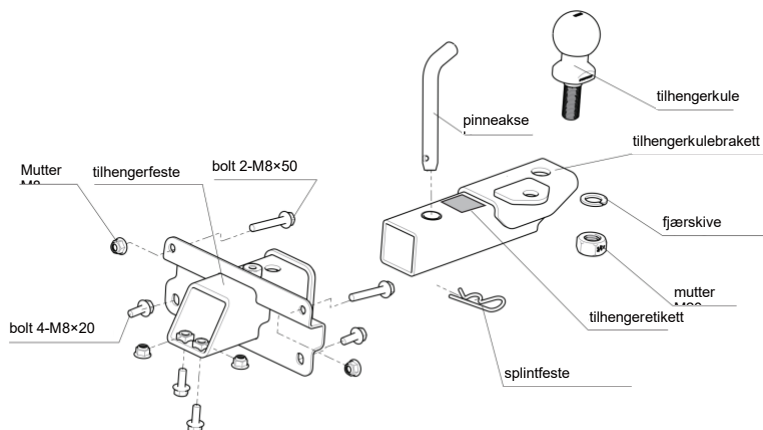
Før kabelen gjennom festepunktet og klem den tilbake på seg selv.



Eller:

Fest klipsen direkte til det angitte punktet. Dette alternativet må være uttrykkelig godkjent av tilhengerprodusenten siden klipsen kanskje ikke er sterk nok for bruk på denne måten.





MERKNAD

Hastigheten må være mindre enn 15 km/t under tauing.

Feil bruk av kroker eller overskridelse av maksimal slepevekt kan forårsake alvorlig skade på kjøretøyet. I dette tilfellet vil ikke din ATV være dekket av servicepolicyen.

Ikke installer tilhengere som er større enn 10 cm. Installer aldri kjøretøytilbehør på ATV-en. Installer alltid tilbehør som er godkjent (eller tilsvarende) og designet for ATV-bruk.

BRUK AV VINSJ

Hvis kjøretøyet er utstyrt med en vinsj, vennligst les denne håndboken før installasjon for å forstå og gjøre deg kjent med de relevante sikkerhetsreglene og bruksanvisningene.

ADVARSEL

Brukeren må lese og forstå bruksanvisningen og advarslene i denne bruksanvisningen. Hvis instruksjonene eller advarslene ikke følges, kan det oppstå alvorlig materiell- eller personskade.

- Det er strengt forbudt for personer under 16 år å bruke dette utstyret.
- Brukeren må lese og forstå bruksanvisningen og advarslene i denne bruksanvisningen. Hvis instruksjonene eller advarslene ikke følges, kan det oppstå alvorlig materiell- eller personskade.
- Før bruk eller under bruk, vær oppmerksom på sikkerhets- og miljøforholdene innenfor vinsjens driftsområde.
- Ikke overbelast. Sørg for at alt utstyr som brukes, oppfyller den maksimale tautrekkkraften. Vi anbefaler å bruke en valgfri talje, dobbeltau ved å bruke en talje-doppeltau for å redusere belastningen på vinsjen, tauet og batteriet. Ved dobbelt tau skal den nominelle verdien av taljen være to ganger tautrekket til vinsjen.
- Under tung belastning, ikke prøv å trekke over lengre tid. Elektriske vinsjer er kun konstruert for periodisk bruk, bør ikke brukes under konstant belastning. Ikke trekk i mer enn ett minutt eller nær den nominelle lasten. Hvis vinsjmotoren føles veldig varm, stopp vinsjen og la den avkjøles i noen minutter.
- Tauenden kan ikke tåle full belastning, og tauet må rotere rundt trommelen minst 5 runder.
- Unngå å trekke fra ekstreme vinkler, da dette vil føre til at tauet rulles i den ene enden av løpet og skade tauet.
- Merk at tautrekkkapasiteten til vinsjen er den maksimale

tautrekkekapasiteten til det første laget. Kun det første laget kan kun trekkes. Ikke bruk vinsjen med overbelastningskapasitet.

- Hekt aldri tauet tilbake til seg selv; da vil tauet bli skadet. Bruk bagasjeromsbeskyttelse.
- Før bruk, sørg for at vinsjen er godt installert på kjøretøyet eller braketten.
- Før du flytter tunge gjenstander, sjekk ståltauet for å forhindre knekk og ujevne wirelag. Det slakke tauet må strammes skikkelig under en vekt på ca. 90 kg.
- Når du drar lasten, må du legge et teppe eller et beskyttende lag på ståltauet nær kroken. Dette vil hindre at ståltauet brytes, og det bidrar til å forhindre alvorlige skader på mennesker og materiell.
- Ikke flytt vinsjen for å hjelpe til med å frakte tunge gjenstander. Det er stor risiko for å overbelaste og forårsake skade på ståltauet.
- Vær oppmerksom på de farlige områdene, og hold deg unna disse under operasjonen. Farlige områder er vinsjtrommel, ståltau, talje, krok og motor.
- Når vinsjen er under belastning, må du ikke nærme deg eller krysse tauet.
- Når du bruker taljen til å flytte lasten, setter du kjøretøyets girkasse i nøytral og setter på bremsen på kjøretøyet og plugges alle hjul med kiler. Når taljen er i bruk, bør kjøretøyets motor kjøres for å fullade batteriet. Bruk aldri taljen med utilstrekkelig spenning.
- Koble aldri fra strømforsyningen når det er belastning på vinsjen.
- Etter bruk, vennligst slipp lasten umiddelbart, og ikke stram kabelen.
- Hold deg alltid unna tau, kroker og vinsjer.
- Sjekk vinsjer, tau, kroker og ødelagte tråder av slitte ledninger regelmessig. Når du håndterer ståltauet, bruk tykke skinnhansker. Ikke la ståltauet gli over hendene dine. Sjekk ståltauet før bruk. Et knust, sammenklemt, slitt eller knekt område har alvorlig redusert bæreevne. Et skadet ståltau bør skiftes ut. Den må vikles opp igjen under en belastning på rundt 45 kg.
- Først skal clutchen kobles fra, og deretter skal ståltauet trekkes av

kroken på beskyttelsesspaken. Ikke trekk ståltauet direkte gjennom kroken med fingrene.

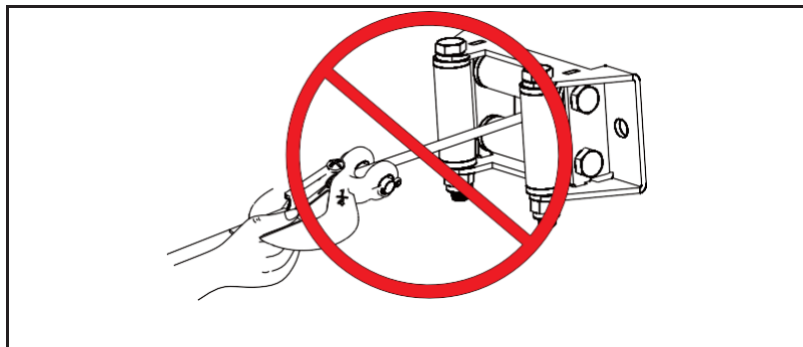
- Oppretthold den spesifiserte spenningen slik at kabelen kan vikles på spolen og rulles fast igjen etter bruk.
- Ikke bruk vinsjen under påvirkning av alkohol eller narkotika. Vær årvåken under bruk. Hvis det er et problem, bør du koble ut batteriet umiddelbart og sjekke det nøye.
- Bruk briller, isolerende kjeledress, sklisikre sko, arbeidshetter, tykke skinnhansker. Plasser håret tett under arbeidshetten og fjern alle smykker.
- Ikke bearbeid eller smelt noen del av vinsjen mekanisk.
- Når vinsjen er i bruk, sørg for å starte kjøretøyets motor og sette girposisjonen til "N" for å sikre at batteriet lades.
- Når vinsjen fungerer er strømmen stor, så du må starte kjøretøyet og trække lett på gasspedalen for å unngå skade på batteriet.
- Vinsjtauet og kjøretøyet skal være i en rett linje. For stor vinkel vil endre retningen på trekkraften, og dermed skade tauet.
- Hvis det oppstår kraftig støy eller vibrasjoner under bruk av vinsjen, må den stoppes umiddelbart.
- Når vinsjen ikke brukes, vennligst fjern styreenheten.

ADVARSEL

Når vinsjtauet frigjøres eller hentes ut, må begge endene av tauet ha tilstrekkelig lengde for å hindre at tauet veltes inn eller ut. Når tauet trekkes inn, vennligst oppretthold en viss spenning slik at ledningen kan trekkes jevnt inn og kan vikles tett.

ADVARSEL

Bruk alltid slepetauet til å trekke kroken. Ikke hold kroken med hendene. Dette er ikke bare viktig ved vikling av ståltauet, men også når du fjerner ståltauet fra vinsjen under kraft.





VEDLIKEHOLD, OPPBEVARING OG TRANSPORT

PERIODISK VEDLIKEHOLD	88
VEDLIKEHOLDSKART.....	89
LØFTING OG STØTTING AV KJØRETØYET.....	92
LUFTFILTERDEKSEL.....	94
FRONTPANEL VEDLIKEHOLDSDEKSEL FJERNET.....	95
SMØREOLJE	96
PROGRAM FOR VEDLIKEHOLD AV MOTOROLJE	97
OLJEANBEFALING.....	97
KONTROLL AV MOTOROLJENIVÅ.....	98
SKIFTE AV MOTOROLJE OG FILTER.....	100
TØMMING AV MOTOROLJE.....	101
RENGJØRING AV OLJESIL.....	102
SKIFTE AV OLJEFILTER.....	103
PÅFYLLING AV OLJE.....	103
FREMRE/BAKRE GIRKASSE-VÆSKE	105
KONTROLL AV GIROLJE FOR FOR-/BAKAKSEL.....	105
GIROLJE FOR FOR-/BAKAKSEL.....	106
CTV DRIVREM	107
BYTTE AV DRIVREM / FJERNING AV RUSK.....	107
INSTALLERE DRIVREM.....	108
TØRKING AV CVT.....	109
KJØLEVÆSKE	110
RADIATORINSPEKSJON.....	110
KJØLEVÆSKE-NIVÅ KONTROLL.....	111
BYTTE AV MOTORKJØLEVÆSKE.....	111
LUFTFILTER	112

VEDLIKEHOLD, OPPBEVARING OG TRANSPORT

CVT LUFTINNTAKSFILTER	113
KONTROLL AV INNTAGSFILTER CVT	113
BREMSESYSTEM.....	113
BREMSEOLJE.....	115
FORBREMSEVÆSKE	116
BREMSEDELER	116
DEKK.....	118
DEKKTRYKK.....	118
DEKKETS MÅLEDYBDE	119
BYTTE AV DEKK	119
FJERNING AV HJULKOMPONENTER	120
SKIFTE AV DEKK.....	121
JUSTERING AV STØTDEMPER.....	122
OLJESTØTDEMPER	122
JUSTERBAR LUFTSTØTDEMPER.....	123
SMØRING AV FJÆRING	125
FREMRE (BAKRE) STØVDEKSEL FOR DRIVAKSEL	126
LAMPE	127
BYTTE AV LED-FRONTLYS/BAKLYS.....	127
JUSTERING AV FJERNLYSET.....	128
TENNPLUGG.....	130
INSPEKSJON AV TENNPLUGG	131
Gnistfanger	133
BATTERI	135
ELEKTRONISK SERVOSTYRING (EPS).....	136
DEMONTERING AV BATTERI	137
INSTALLASJON AV BATTERI	138
BATTERILADING	139



VEDLIKEHOLD, OPPBEVARING OG TRANSPORT

INSTALLASJON AV BATTERI.....	140
SIKRING.....	141
SIKRINGSSKAP.....	142
SIKRING-/RELÉ-FORDELING OG NOMINELL STRØMSTYRKE.....	143
SKIFTING AV SIKRING	144
UTSEENDE	146
VASK AV KJØRETØYET	146
RENGJØRINGSTIPS.....	146
OPPBEVARING AV KJØRETØY.....	146
TRANSPORT AV ATV-en.....	147

PERIODISK VEDLIKEHOLD

Omhyggelig periodisk vedlikehold vil bidra til å holde kjøretøyet i den sikreste og mest pålitelige tilstanden. Inspeksjon, justering og smøring av viktige komponenter er forklart i det periodiske vedlikeholdsskjemaet.

Inspiser, rengjør, smør, juster og skift ut deler etter behov. Når inspeksjon viser behov for reservedeler, bruk originale deler tilgjengelig fra din autoriserte forhandler.

Service og justeringer er viktig for riktig kjøretøydrift. Hvis du ikke er kjent med sikker service og justeringsprosedyrer, be en kvalifisert forhandler utføre disse operasjonene.

Vedlikeholdsintervaller i følgende diagram er basert på gjennomsnittlige kjøreforhold. Kjøretøy som utsettes for hardhendt bruk, må inspiseres og vedlikeholdes oftere.

Hardhendt bruk er definert som:

- Hyppig nedsenking i gjørme, vann eller sand
- Hyppig eller langvarig drift i støvete omgivelser
- Korte turer i kaldt vær
- Høy turtallsbruk i racingstil
- Langvarig lav hastighet, tung belastning
- Utvidet tomgang

VEDLIKEHOLDSKART

SYMBOL	BESKRIVELSE
▶	Utfør disse prosedyrene oftere hvis kjøretøyet er utsatt for hardhendt bruk.
D	La en autorisert forhandler eller annen kvalifisert person utføre disse tjenestene.

 **ADVARSEL**

Feil utførelse av prosedyrene merket med D kan føre til komponentfeil, hvilket kan føre til alvorlig skade eller død. La en autorisert forhandler eller annen kvalifisert person utføre disse tjenestene.

Utfør alle tjenester med det vedlikeholdsintervallet som nås først.
Vedlikehold og service skal registreres i vedlikeholdsloggen.

VEDLIKEHOLD FØR KJØRING

ELEMENT		VEDLIKEHOLDSINTERVALL (NOT SOM KOMMER FØRST)			MERKNADER
		TIMER	KALENDER	MILES (KM)	
	Styring		Innkjøring		Visuelt inspiser, test eller kontroller komponenter. Gjør justeringer og/eller planlegg reparasjoner når det er nødvendig
	Fjæring foran		Innkjøring		
	Fjæring bak		Innkjøring		
	Dekk/ Hjul/ festemidler		Innkjøring		
	Bremsevæskeniå		Innkjøring		
	Bremsesystem		Innkjøring		
	Akselerator		Innkjøring		
	Motoroljenivå		Innkjøring		
	Luftfilter, forfilter		Daglig		Undersøke. rengjør ofte. erstatte ved behov
	Kjølevæske		Daglig		Sjekk nivået
	Servostyringsenhet (hvis montert)		Daglig		Inspiser daglig. rengjør ofte.
	Frontlys/ baklys/ arbeidslys		Daglig		Sjekk driften. påfør dielektrisk fett hvis du skifter lamper

VEDLIKEHOLD VED INNKJØRING

ELEMENT		VEDLIKEHOLDSINTERVALL (NOT SOM KOMMER FØRST)			MERKNADER
		TIMER	KALENDER	MILES (KM)	
	Drivstoffsystem	25 H	1 M	200 (320)	Innkjøringssjekk: syklustast for å sette trykk på drivstoffpumpen;

					sjekk ledninger og beslag for lekkasjer og slitasje
	Skift av motorolje	25 H	1 M	620 (1000)	Innkjøringssjekk: olje og filter endre
	Fremre girkasseolje	25 H	1 M	200 (320)	Innkjøringssjekk: oljenivåkontroll
	Olje bak girkasse	25 H	1 M	200 (320)	Innkjøringssjekk: oljenivåkontroll

PERIODISK VEDLIKEHOLD

Sørg for å utføre riktig vedlikehold med anbefalte intervaller som angitt i tabellene. Noen elementer i vedlikeholdsplanen må utføres etter kalenderen, uavhengig av avstand eller driftstid.

ELEMENT		VEDLIKEHOLDSINTERVALL (NOT SOM KOMMER FØRST)			MERKNADER
		TIMER	KALENDER	MILES (KM)	
▶	Slitasje på bremsekloss	10 H	Månedlig	100 (160)	Inspiser med jevne mellomrom; erstatt ved behov
	Batteri	20 H	Månedlig	200 (320)	Sjekk terminaler; rengjøre; test
▶	Luftfilter, hovedelement	50H		500 (800)	Undersøke; bytt ut etter behov; inspiser ofte hvis den utsettes for hardhendt bruk
▶	Generell smøring	50 H	3 M	500 (800)	Smør alle beslag, pivoter, kabler osv.
	Gasshus innløpskanal	50 H	6 M	500 (800)	Inspiser kanalen for riktig tetning/luftlekkasjer
	Drivrem	50 H	6 M	500 (800)	Undersøke; justere; erstatte ved behov
	Kjølesystem	100 H	12 M	1000 (1600)	Inspiser kjølevæskestyrken hver årstid; trykktestsystem årlig
▶	Skift av motorolje	100 H	12 M	1000 (1600)	Skift olje og filter

PERIODISK VEDLIKEHOLD

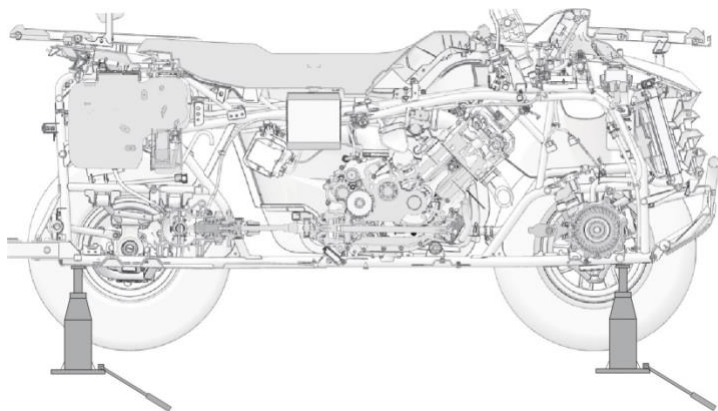
ELEMENT		VEDLIKEHOLDSINTERVALL (NOT SOM KOMMER FØRST)			MERKNADER
		TIMER	KALENDER	MILES (KM)	
▶	Oljeledninger og festemidler	100 H	12 M	1000 (1600)	Inspiser for lekkasjer og løse beslag
▶	Fremre girkasseolje	100 H	12 M	1000 (1600)	Bytt væske;
▶	Olje bak girkasse	100 H	12 M	1000 (1600)	Bytt væske
D	Drivstoffsystem/filter	100 H	12 M	1000 (1600)	Syklustast for å sette trykk på drivstoffpumpen; sjekk for lekkasjer ved påfyllingslokk, drivstoffledninger/skinne og drivstoffpumpe; bytt ut linjer annethvert år
▶	Radiator (hvis relevant)	100 H	12 M	1000 (1600)	Undersøke; rengjøre ytre overflater
▶	Kjøleslanger (hvis relevant)	100 H	12 M	1000 (1600)	Inspiser for lekkasjer
▶	Motorfester	100 H	12 M	1000 (1600)	Undersøke
	Eksospotte/rør/skjøter	100 H	12 M	1000 (1600)	Undersøke; rengjøre; bytte ut slitte deler
D	Tennplugg	100 H	12 M	1000 (1600)	Undersøke; erstatte ved behov
D	Clutcher (drevet og drevet)	100 H	12 M	1000 (1600)	Undersøke; rengjøre; bytte ut slitte deler
D	Forhjulslagere	100 H	12 M	1000 (1600)	Undersøke; erstatte ved behov
D	Bremsevæske	200 H	24 M	2000(3200)	Bytt annethvert år
	Gnistfanger	300 H	36 M	3000(4800)	Rydd ut
▶	Kjølevæske		60 M		Bytt kjølevæske
D	Ventilklaring	500 H		5000(8000)	Undersøke; justere
	Tomgangshastighet				Juster etter behov
D	Hjuljustering				Inspiser med jevne mellomrom; justere når deler skiftes
	Frontlyssikte				Juster etter behov

LØFTING OG STØTTING AV KJØRETØYET

Plasser kjøretøyet på et flatt og fast (ikke glatt) underlag. Aktiver 4WD-modus. Sørg for at kjøretøyet girspak er satt til PARK.

Når du løfter foran eller bak på kjøretøyet, plasserer du jekken sentralt

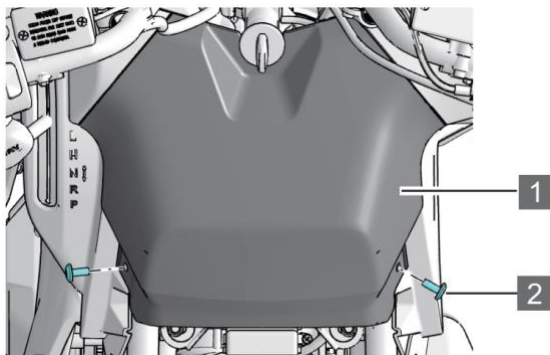
foran eller bak på kjøretøyet, som vist i figuren nedenfor:



Skjematisk diagram av jekkstøtteposisjon

LUFTFILTERDEKSEL

Motoroljepåfyllingsporten og tennpluggen er plassert under luftfilterdekselet.



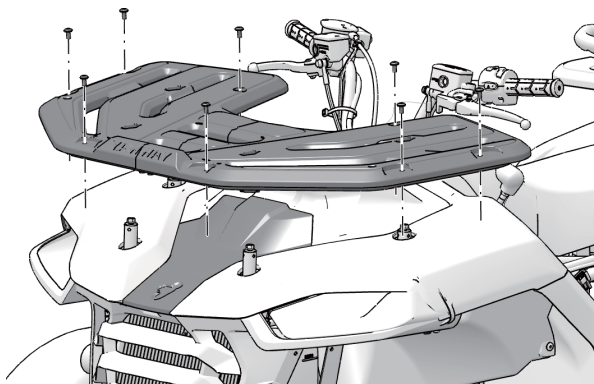
1 Luftfilterdeksel

2 Sekskantskruer

1. Fjern først setet.
2. Bruk et verktøy for å fjerne de to sekskantskruene bak luftfilterdekselet.
3. Fjern luftfilterdekselet.

FRONTPANEL VEDLIKEHOLDSDEKSEL FJERNET

Kjølevæskepåfylling, sikringsskap, bremsevæskekopp osv. er plassert under vedlikeholdsdekselet.



For å fjerne frontpanelets vedlikeholdsdeksel, gjør følgende:

Fjern festene fra den fremre hylleenheten og fjern det hurtigavtakbare vedlikeholdsdekselet på frontpanelet.

SMØREOLJE

Kontroller og smør alle komponenter med intervallene som er oppført i det periodiske vedlikeholdsskjemaet. Elementer som ikke er oppført i diagrammet, bør smøres i det generelle smøreintervallet. Vippearmen er smurt ved levering og krever ikke tilleggsmøring. Men hvis disse komponentene er mye brukt, kan brukeren utføre ytterligere smøring etter behov.

Prosjekt	Anbefalt modell	Kapasitet	Inspeksjonsprosedyre
Motorolje	SAE 10W-40 SN eller høyere	2,2 L	Hold nivået innenfor sikker rekkevidde på peilepinnen
Foraksel girolje	SAE 80W-90 GL-5	170 mL	Kjør hver 2000 km (1200MI) Kilometer.
Bakaksel girolje	SAE 80W-90 GL-5	120mL (ingen differensial)	
		260mL (Med differensial)	
Kjølevæske		3000 mL	Oppretthold nivået mellom fyllinjene.
Bremsevæske	DOT4		Oppretthold nivået mellom fyllinjene.
Fjæring, balansestang ett		---	Smøremunnstykke (3 pumper maks.) per 500 mil.

PROGRAM FOR VEDLIKEHOLD AV MOTOROLJE

Sørg for å sjekke og skifte olje i henhold til det vanlige vedlikeholdsskjemaet. Sørg for å bruke anbefalt motorolje. Oljefilteret må skiftes hver gang oljen skiftes. Vær spesielt oppmerksom på oljenivået. En økning i oljenivået i kaldt vær kan indikere kontaminasjon samlet i oljepumpen eller veivhuset. Hvis oljenivået begynner å stige, skift olje umiddelbart. Overvåk oljenivået; hvis det fortsetter å stige, slutt å bruke det og finn årsaken. Din forhandler kan hjelpe deg.

ADVARSEL

Utilstrekkelig, degradert eller forurenset motorolje vil føre til raskere slitasje og kan føre til motorstopp, ulykker og skader. Utfør alltid vedlikeholdsprosedyrene som er oppført i det periodiske vedlikeholdsskjemaet.

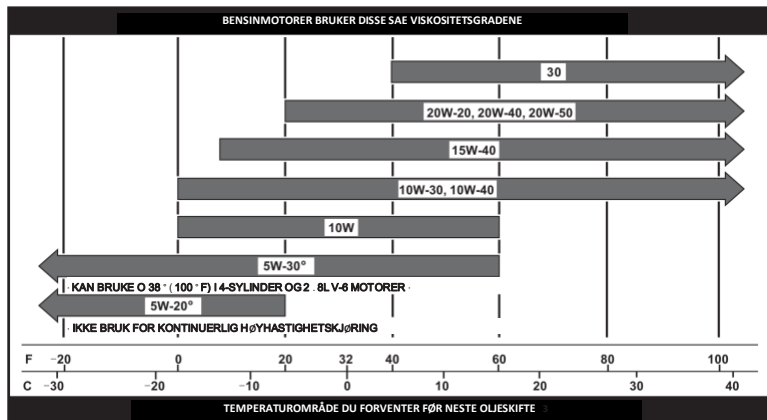
OLJEANBEFALING

Skift oljefilteret hver gang du skifter olje.

Det anbefales å bruke den anbefalte typen olje eller lignende olje for denne motoren. Følg produsentens anbefalinger for bruk ved omgivelsestemperatur.

FORSIKTIG

Blanding av merker eller bruk av ikke-anbefalte oljer kan forårsake alvorlig motorskade. Bruk alltid anbefalt olje. Oljemerker skal aldri byttes eller blandes.



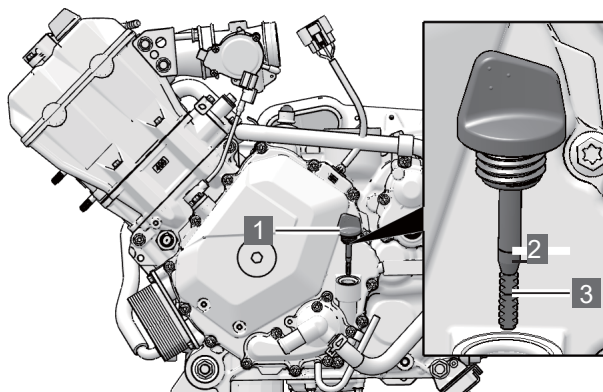
KONTROLL AV MOTOROLJENIVÅ

MERKNAD

Å kjøre motoren med feil oljenivå kan forårsake alvorlig motorskade.

1. Parker kjøretøyet på et jevnt underlag. Vent minst 5 minutter for å la oljen renne tilbake til bunnen av motoren.
2. Legg et stykke bomullsklut under enden av oljepeilepinnen, og trekk deretter ut oljepeilepinnen.
3. Tørk av oljepeilepinnen.
4. Sett den helt inn igjen.
5. Legg et stykke bomullsklut under enden av oljepeilepinnen, trekk deretter ut oljepeilepinnen og sjekk oljenivået.

Kontroller oljenivået som vist i figuren nedenfor. Oljenivået er mellom den øvre graverte linjen og den nedre graverte linjen. Det er riktig oljenivå. Under den nedre skalaen betyr at det er for lite olje, og over skalaen betyr at det er for mye olje eller at den ikke er egnet.



1 Oljepeilepinne

2 Øverste linje

3 Bunnlinjen

6. Etter rengjøring av oljepeilepinnen, sett den helt inn igjen.
7. Hvis oljenivået er nær eller under det nedre nivåmerket, fjern setet. Fjern oljepåfyllingslokket fra det fremre høyre veivhusdekselet og tilsett den spesifiserte oljen i påfyllingslokket opp til det øvre nivåmerket på peilepinnen.
8. Sett på igjen oljepåfyllingslokket og peilepinnen.
9. Monter tankdekselet.
10. Monter setet.

SKIFTE AV MOTOROLJE OG FILTER

Denne prosedyren krever visse mekaniske ferdigheter, spesialverktøy (momentnøkler) og hvordan man håndterer utslipp av væsker. Hvis du ikke har ferdighetene eller verktøyene, ta kontakt med forhandleren din.

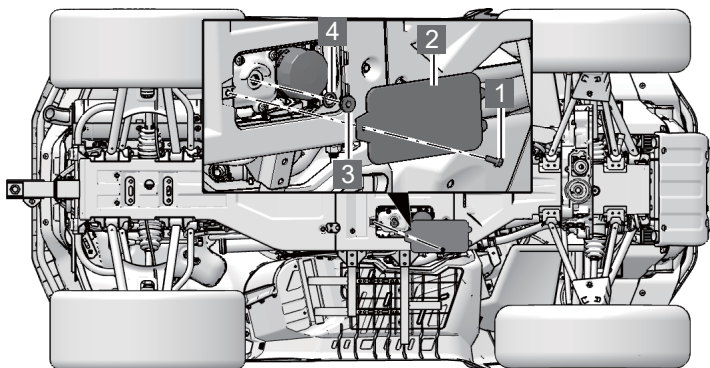
MERKNAD

Når du skifter olje, anbefales det å skifte oljefilter.

ADVARSEL

- Den brukte motoroljen inneholder potensielt farlig kontaminasjon som kan forårsake hudsykdommer som dermatitt og hudkreft. Pass på å unngå langvarig og gjentatt eksponering for slike oljer. Vask huden grundig med såpe og vann for å fjerne den brukte motoroljen.
- Brukt olje og filtrering må avhendes på en sikker måte, i samsvar med miljøforskrifter. Ikke kast brukt olje og filtre i husholdningsavfall, kloakk eller på bakken. Kontakt din Segway-forhandler for informasjon om resirkulering eller avhending av olje.
- Brukt motorolje må oppbevares utilgjengelig for barn.

TØMMING AV MOTOROLJE



1 Bolt

2 Filterinspeksjonsdeksel

3 Oljetappeplugg

4 Pakning

Motoroljetappepluggen er plassert under vedlikeholdsdekselet på rammegulvet i bunnen av kjøretøyet.

1. Sett kjøretøyet på den flate, jevne overflaten.
2. Start motoren, la den varmes opp på tomgang i 2 til 3 minutter.
3. Slå av motoren.
4. Fjern festeskruene til filterinspeksjonsdekselet, og åpne filterinspeksjonsdekselet.
5. Fjern oljetappeplugg **3** og pakning, til spillmotoroljen renner helt ut.

MERKNAD

Varm olje kan brenne huden. Ikke la oljen komme i kontakt med huden.

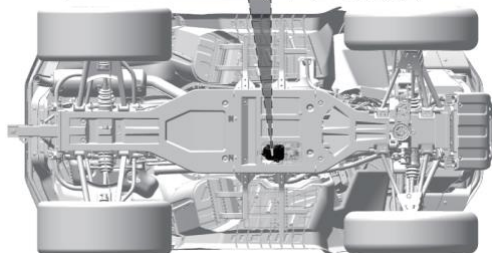
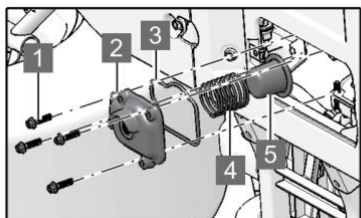
6. Sett en ny tetningsskive på tappepluggen og sett på igjen tappepluggen.

Dreiemoment spesifikasjoner:

Dreiemoment	Oljetappeplugg : 16-20N.m (11.8-14.8ft·lb)
--------------------	---

RENGJØRING AV OLJESIL

Oljefiltreringen på denne motoren er et to-trinns filtreringssystem. Oljesilen (forfilteret) er designet for å fange opp store fremmedlegemer. Skift ut oljen i henhold til vedlikeholdsplanen. Bruk også Segway-godkjent olje som er beregnet for 4-taktsmotorer.



- | | | | |
|----------|-----------------------|----------|------------------|
| 1 | Bolt M6*25*8 | 2 | Sildeksel |
| 3 | O-ring tetning | 4 | Silfjær |
| 5 | Oljesil | | |

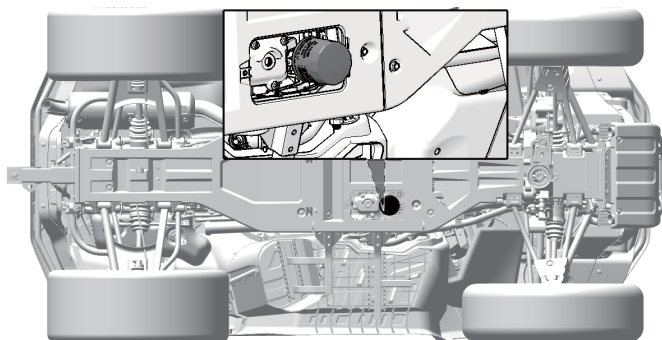
Oljefilteret kan kontrolleres etter at oljen er sluppet ut. Hvis rengjøring er nødvendig, må du utføre følgende trinn:

1. Fjern 4 bolter med verktøy.
2. Fjern sildekslet, O-ringtetningen og silfjæren etter tur.
3. Ta ut oljesilen for rengjøring.
4. Installasjonstrinnet er motsatt av fjerningstrinnet.

SKIFTE AV OLJEFILTER

Denne prosedyren krever mekaniske ferdigheter og profesjonelle verktøy, bl.a. momentnøkkel, samt et middel for å kvitte seg med den drenerte væsken. Hvis du ikke har ferdighetene eller verktøyene, ta kontakt med forhandleren din.

Oljefilteret er plassert bak vedlikeholdsdekselet til rammebunnplaten.



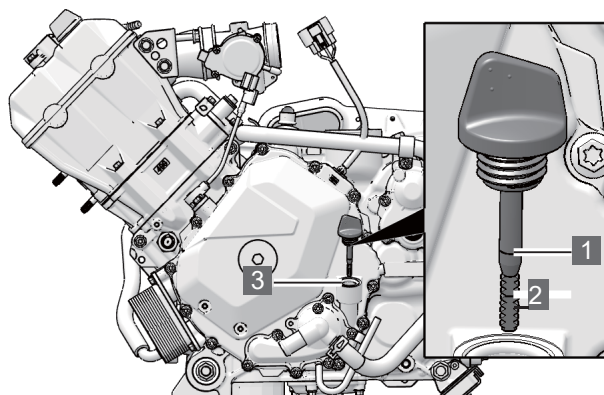
1. Fjern skruen på rammens bunnvedlikeholdsdeksel, fjern rammens bunnvedlikeholdsdeksel, oljefilteret er plassert her. Legg håndkleet under oljefilteret.
2. Fjern oljefilteret med oljefilternøkkelen.
3. Skift ut den nye O-ring, smør den med smøreolje og installer den på det nye filteret.
4. Stram det nye filteret til angitt moment.

Roter med klokken for å installere det nye filteret til filterpakningen berører tetningsoverflaten. Stram boksen.

MERKNAD

Skift oljefilteret hver gang du skifter olje.

PÅFYLLING AV OLJE



1 Øverste linje **2** Bunnlinjen

3 Oljepåfyllingsport

Oljepeilepinnen kan brukes til å fylle på olje.

1. Trekk ut oljepeilepinnen.
2. Tilsett passende mengde anbefalt modellolje, ikke overfyll; nivået mellom den øvre skalaen og den nedre skalaen er riktig oljenivå.
3. Stram til oljemåleren igjen.
4. Sett giret i parkeringsgiret.
5. Lås parkeringsbremsen.
6. Start motoren og la den gå på tomgang i 1 til 2 minutter.
7. Stopp motoren.
8. Se etter lekkasjer.
9. Kontroller oljenivået og fyll på olje etter behov slik at oljenivået når merket på peilepinnen.
10. Brukte filtre og olje må avhendes på riktig måte.

FREMRE/BAKRE GIRKASSE-VÆSKE

Sjekk og skift ut nødvendig girolje med de tidsintervallene angitt i det periodiske vedlikeholdsskjemaet.

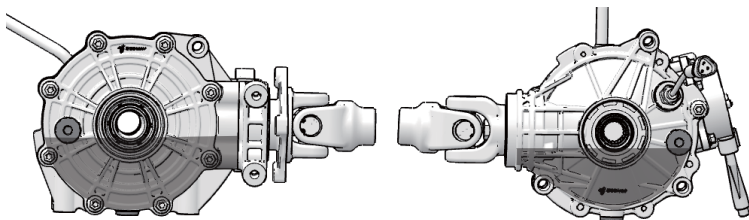
MERKNAD

Hvis den fremre girkassen lager for mye støy under 4WD-drift, må du skifte girolje. Hvis støyen vedvarer, kontakt Segway Powersports-forhandlere eller andre kvalifiserte servicetilbydere for inspeksjon og service av kjøretøyet.

Bruk anbefalt olje. Bruk av andre væsker kan føre til at delene slutter å fungere riktig.

KONTROLL AV GIROLJE FOR FOR-/BAKAKSEL

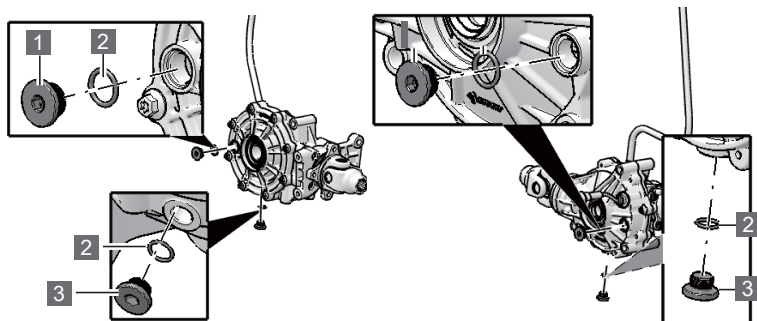
Væsknivået på for- og bakakselen skal nå bunnen av gjengen til påfyllingshullet, som vist i figuren nedenfor:



1. Plasser kjøretøyet på en horisontal overflate og fjern påfyllingspluggen.
2. Kontroller væsknivået på fremre og bakre aksler.
3. Hvis væsknivået er på riktig nivå, bør passende mengde anbefalt væske tilsettes.
4. Sett tappepluggen på igjen.
5. Se etter lekkasjer. Brukte væsker på riktig måte må avhendes på riktig måte.

GIROLJE FOR FOR-/BAKAKSEL

Påfyllingspluggene på for- og bakakselen er plassert på venstre side av akselen, og tappepluggene er plassert i bunnen av akselen.



1 Påfyllingsplugg

2 O-ring

3 Dreneringsplugg

1. Plasser kjøretøyet på en jevn overflate. Fjern påfyllingspluggen.
2. Fjern oljetappepluggen og O-ringene, slik at fettene i akselkroppen tømmes helt ut.
3. Rengjør og sett på plass eksospluggen og O-ringene. Hvis O-ringene eldes, bytt den ut med en ny O-ring.
4. Sett tilbake tappepluggen og O-ringene i henhold til anbefalt dreiemoment.
5. Tilsett passende mengde anbefalt olje, nivået skal nå bunnen av påfyllingshullets gjenger.
6. Sett påfyllingspluggen og O-ringene tilbake i henhold til anbefalt dreiemoment.
7. Sjekk for lekkasjer og kast brukte væsker på riktig måte.

Dreiemoment

Dreneringsplugg: 11.8-14.8ft·lb. (16~20N.m)

MERKNAD

Kast brukt væske på riktig måte.

CTV DRIVREM

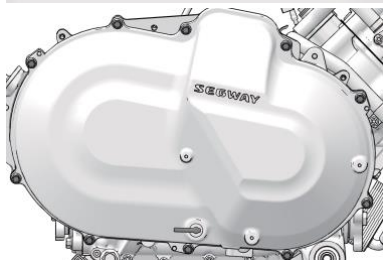
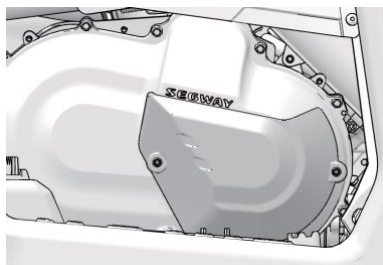
Kontroller CVT-drivremmen i henhold til tiden angitt i vedlikeholdsplanen for kjøretøyet. Hvis CVT-beltet er skadet, bør det også skiftes.◦

BYTTE AV DRIVREM / FJERNING AV RUSK

Når du bytter remmer/belter, fjern rusk fra rør og clutcher.

ADVARSEL

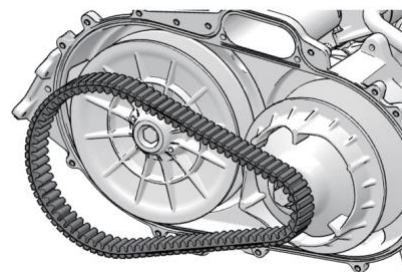
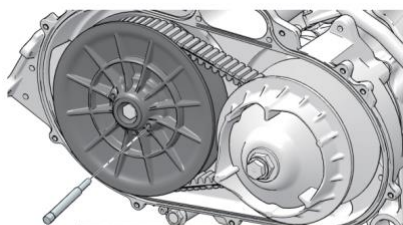
Unnlatelse av å fjerne alt rusk ved utskifting av belter kan føre til skade på kjøretøyet, tap av kontroll og alvorlig personskade eller død.



Fjern drivremmen

Stopp kjøretøyet motor før utskifting og la kjøretøyet avkjøles helt.

1. Fjern først det høyre dekselet på kjøretøyet.
2. Fjern CVT anti-strykebrettet på CVT.
3. Fjern CVT-dekselbolten og fjern CVT-dekselet og CVT-dekselets tetningsring.



4. med kit-out-pinnen for talje (spesialverktøy) mot det drevne hjulet som vist på figuren av hullet, gjør det drevne hjulet åpent.

⚠ ADVARSEL

Før du fjerner drivremmen, vær oppmerksom på retningen til merkene på drivremmen (som produsentens navn, pilmerke osv.), slik at drivremmen kan settes tilbake på remskiven i den opprinnelige retningen.

5. Ta ut drivremmen som skal skiftes, og ryd opp rusk i CVT-rommet.

INSTALLERE DRIVREM

⚠ FORSIKTIG

Sørg for at den nye belteretningen stemmer overens med den originale beltemonteringsretningen.

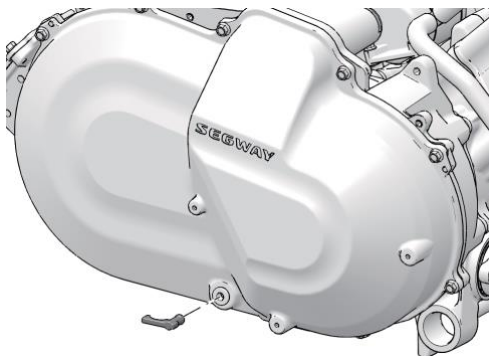
- Installasjonsprosedyren er i utgangspunktet det motsatte av demonteringsprosedyren.
- Vikle drivremmen rundt CVT-drivhjulet og drivhjulet.
- Trekk ut sparkepinen fra drivhjulet og stram det CVT-drevne hjulet.
- Installer CVT-tetningsringen og stram CVT-dekselet.

Dreiemoment

CVT ytre dekselbolt : 10 N•m

TØRKING AV CVT

I noen tilfeller kan vann utilsiktet trekke inn i CVT-systemet. La det tørke før du kjører.



1. Fjern clutchens tappeplugg.
2. Etter at vannet har tømt ut, setter du på vannetømmepluggen.
3. Sett girkassen i "P" og trekk opp parkeringshåndtaket.
4. Start motoren.
5. Bruk forskjellige gasspjeld i 10-15 sekunder for å drenere fuktighet og luft, tørke beltet og CVT. Ikke la gassen stå på full gass i mer enn 10 sekunder.
6. La motorturtallet holde seg på tomgang. Bruk bremsene. Skift girkassen til det laveste tilgjengelige området.
7. Beltesklitest; hvis beltet sklir, gjenta prosessen.
8. Hvis kjøretøyet ditt trenger service, kan Segway-forhandlere hjelpe.

KJØLEVÆSKE

Kontroller eller oppretthold motorkjølevæsknivåene gjennom et gjenvinningsystem. Gjenvinningsystemets komponenter er hjelpetanken, radiatoren, radiatorens trykkhette og tilkoblingslangen.

Når driftstemperaturen til kjølevæsken øker, presses den utvidede (oppvarmede) overskuddskjølevæsken ut av motoren, gjennom trykklokket og inn i gjenvinningsflasken. Når motorens kjølevæsketemperatur synker, trekkes den sammentrukne (avkjølte) kjølevæsken ut av flasken, passerer gjennom trykklokket og går inn i radiatoren.

Det er normalt at kjølevæsknivået synker på noen nye kjøretøy fordi systemet tapper ut rester. Sjekk kjølevæsknivået og fyll på kjølevæske i gjenvinningsflasken som anbefalt.

RADIATORINSPEKSJON

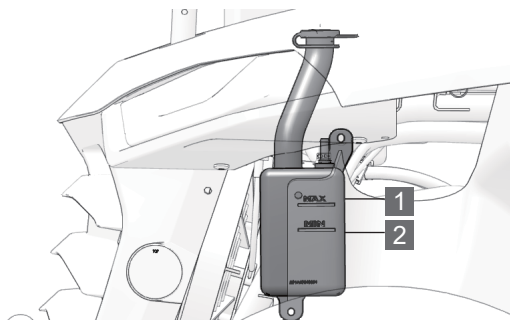
Sjekk radiatorer og slanger for lekkasjer eller skader. Sjekk kjøleribben. Kjøleribben må holdes ren, rengjør ofte kjøleribben i skitten, og eventuelle avleiringer som hindrer normal kjøling av radiatoren.

 **FORSIKTIG**

Rengjør aldri radiatoren når den er veldig varm.

KJØLEVÆSKE-NIVÅ KONTROLL

Gjenvinningsflasken er plassert på venstre side av kjøretøyet.



1 Maksimum

2 Minimum

1. Observer væsknivået i flasken
2. Hvis væsknivået er lavt, fjern lokket og tilsett kjølevæske. Hold kjølevæsknivået mellom minimum **2** og maksimum **1** merker på flasken (når væsken er kald).
3. Fjern vedlikeholdsdekselet på frontpanelet i det midtre området av den fremre øvre delen av kjøretøyet.
4. Skru av lokket og hell i ny kjølevæske. Vær oppmerksom på plasseringen av kjølevæsken når du fyller på. Ikke overskrid det maksimale væsknivået.
5. Trekk til lokket på kjøleflasken
6. Sett instrumentdekselet på igjen og forsikre deg om at instrumentdekselet er installert.

BYTTE AV MOTORKJØLEVÆSKE

For å sikre at kjølevæsken er i stand til å beskytte motoren, anbefaler vi at systemet tømmes helt hvert femte år og erstattes med ny kjølevæske. Dette krever ekspertise og bør utføres hos en Segway-forhandler.

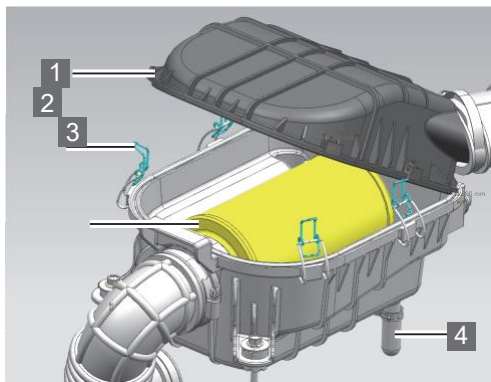
LUFTFILTER

Luftfilterelementet på kjøretøyet er av papir, og kjøretøyet må rengjøres eller skiftes ut etter en tids bruk, som vist i den periodiske vedlikeholdstabellen.

Fjern først filterelementet for å kontrollere det. Hvis filteret er gjennomvått av olje eller er tilsmusset med aske, skal det ikke rengjøres. I stedet må det settes inn et helt nytt filterelement.

Hvis det ikke er gjennomvått av olje eller er tilsmusset med aske, kan du legge inntakssiden ned, banke lett i bakken; mesteparten av støvet kan falle av etter vibrasjon. Hvis det er en luftpumpe, kan du bruke luftpumpen fra filtersiden til å blåse ut (ikke fra inntakssiden for å blåse inn), blås støvet av, blås rent.

Fjern luftfilterdekselet



1 Luftfilterdeksel

2 Luftboksdekselklemme

3 Filterelementet

4 Luftfilterplugg

Luftfilteret er plassert under luftfilterdekselet foran puten, og utskiftingstrinnene er som følger:

1. Trykk og flytt luftboksdekselklemmen.

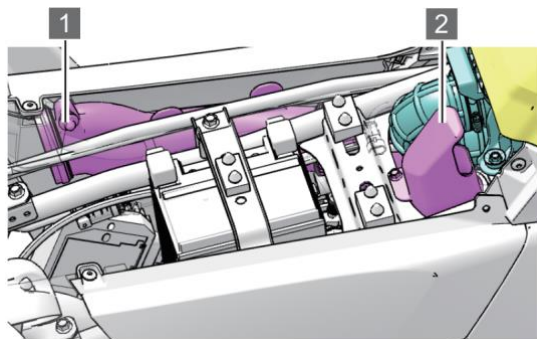
2. Trekk opp det fremre luftfilterdekelet.
3. Ta ut det gamle luftfilteret.
4. Rengjør filteret.
5. Installer et nytt filter om nødvendig.
6. Sørg for at luftfilteret er godt forankret.

CVT LUFTINNTAKSFILTER

Hyppigheten av inspeksjon og rengjøring av CVT-luftinntaksfilteret skal justeres i henhold til kjøreforholdene.

KONTROLL AV INNTAGSFILTER CVT

Det anbefales å sjekke CVT-inntaksfilteret regelmessig, som bør kontrolleres i henhold til følgende prosedyrer: Det er to CVT-luftinntak, begge plassert under seteputen.



1 Luftinntak 1

2 Luftinntak 2

Rengjør CVT-luftinntaksfilteret og bytt det ut med et nytt luftinntaksfilter om nødvendig.

BREMSESYSTEM

Bremsene foran og bak er hydrauliske skivebremses som aktiveres ved å flytte en enkelt bremsespak mot styret. Disse bremsene er selvregulerende. Når bremseskiven slites bort, vil bremsvæsknivået synke, og lekkasjen i systemet vil føre til at væsknivået synker.

 **ADVARSEL**

Bremsevæsknivået må kontrolleres med jevne mellomrom. Overfylling av bremsesynderen kan forårsake bremsmotstand eller at bremsen låses, noe som kan føre til alvorlig personskade eller død. Hold bremsvæske på anbefalt nivå og ikke overfyll. Det er viktig å sjekke tilstanden til bremseskivens slitasje regelmessig: hvis bremseskiven er slitt, bør den skiftes.

Følgende inspeksjon anbefales for å holde bremsesystemet i god stand. Hvis bremsen er i mye bruk under normal drift, sjekk den ofte.

1. Hold alltid bremsvæsken på et passende nivå. Se kapittelet for hovedsynder/bremsevæske for nærmere detaljer.
2. Sjekk bremsesystemet for væskelekkasje.
3. Sjekk om bremsen kjører for lenge eller føles myk.
4. Sjekk om friksjonspakningen er slitt, skadet eller løs. Ved utskifting av bremsespakning må bremseskiven skiftes når den gjenværende grensetykkelsen på bremseskiven ikke er mindre enn 1,5 mm.
5. Sjekk sikkerheten og overflatetilstanden til platen. Bruk den anbefalte bremserensen eller -væsken for å rengjøre fett. Ikke bruk spraysmøremidler eller andre petroleumsbaserte produkter. Hvis det oppdages skader (sprekker, overdreven korrosjon, vridning), vennligst sjekk forhandlerens service før bruk.

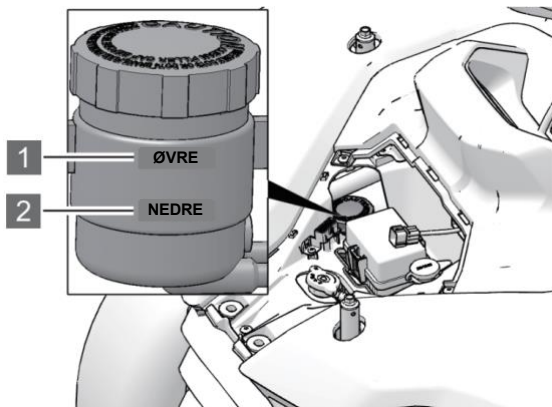
BREMSEOLJE

Bruk anbefalt bremseolje:

Bremseolje	DOT4
-------------------	-------------

Ingen justering er nødvendig for det hydrauliske bremsesystemet. Kontroller bremseoljenivået til hjelpebremsesystemet ofte. Hvis nivået viser seg å være lavt, utfør følgende operasjoner. Bremseoljekoppen er plassert under frontpanelet.

1. Fjern fronthyllen og det nedre dekselet på instrumentet. Se 93 for fjerningsmetoden. Observer væsknivået i beholderen:



1 ØVRE

2 NEDRE

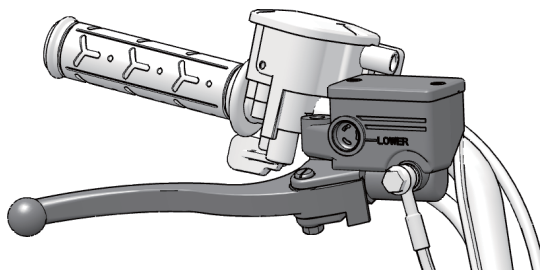
3. Det mest ideelle bremsevæsknivået er mellom øvre nivå og nedre nivå. Hvis det er lavere enn det nedre nivået, fyll på anbefalt bremsevæske og observer væsknivået.
4. Kontroller om bremseklossene er slitt.

MERKNAD

Bremsevæske kan skade plast og lakkerte overflater. Den bør tilsettes med forsiktighet. Hvis bremsevæsken kommer i kontakt med huden eller øynene, skyl med mye vann umiddelbart. Hvis du føler deg uvel, søk lege umiddelbart.

FORBREMSEVÆSKE

Kontroller om bremsevæsknivået foran er under merket for minimum væsknivå på høyre styre. Når væsknivået er under minimum væsknivå, utfør følgende prosedyre.

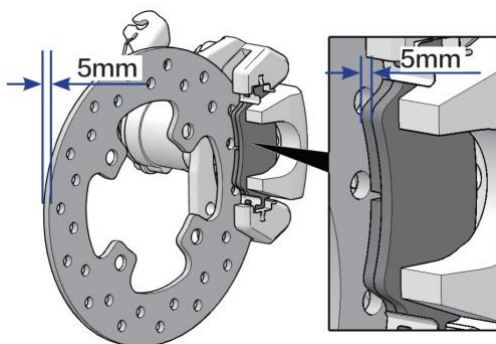
**NEDRE merke**

1. Fyll på bremsevæske.
2. Sjekk om bremseklossene er slitt.

BREMSEDELER

Slitasje på bremsedelene vil avhenge av bruksforholdenes alvorlighetsgrad. Bremsedelene slites ut raskere i våte og gjørmete forhold. Inspiser bremsedelene med jevne mellomrom for forbruk i henhold til den periodiske vedlikeholdstabellen. Hvis bremseklosstykkelsen er mindre enn eller lik minimumstykkelse på 1,5 mm, må bremsedelene skiftes ut.

Bremsedelens tykkelse	Standard tykkelse	5,0 mm
	Minimum tykkelse	1,5 mm
Skivetykkelse	Standard tykkelse	5,0 mm
	Minimum tykkelse	4,0 mm



DEKK

DEKKTRYKK

Å kjøre et kjøretøy med feil dekktrykk kan føre til følgende konsekvenser:

- Redusert drivstoffeffektivitet
- Redusert kjørekomfort og forkortet dekklevetid
- Sikkerhetsreduksjon

Når du sjekker dekktrykket, følg instruksjonene nedenfor:

Anbefalt dekktrykk	Forhjul	Bakhjul
	7.0psi (48.3kPa)	7.0psi (48.3kPa)

- Inspeksjon kan bare utføres etter at dekket er avkjølt.
- Hvis kjøretøyet har stått parkert i minst 3 timer, eller ikke har kjørt mer enn 1,5 km. Ved å kontrollere på nytt nå, kan du få en nøyaktig avlesning av det kalde dekktrykket.
- Bruk dekktrykkmålere. Dekkenes utseende kan noen ganger være misvisende. I tillegg kan selv noen få kilo mindre luft i et dekk påvirke kjøre- og håndteringsegenskapene.
- Ikke reduser dekktrykket etter kjøring. Økt dekktrykk er normalt etter kjøring.

DEKKETS MÅLEDYBDE

Se dekkskulderen for å finne grensemerket for dekkslitasje "TWI", følg trekanten for å se om dekkets slitebane har tilsvarende konveks, når mønsteret blokkerer konveks overflateslitasje til konveks posisjon, bør du bytte dekk. Ellers vil dekket sprekke midtveis på grunn av utilstrekkelig styrke.



Når du skal skifte dekk:

- Hvis det oppdages at dekket er skadet, slik som kutt, delaminering, dype sprekker eller buler, er dekkskifte nødvendig.
- Dekk har ofte luftlekkasjer, og i slike tilfeller kan de ikke repareres på vanlig vis. Dette pga. størrelsen eller plasseringen av snitt eller andre skader. Ta kontakt med forhandleren hvis du ikke er sikker.

BYTTE AV DEKK

Når dekkslitasjen har nådd erstatningsmerket eller dekket er skadet på grunn av ytre kraftpåvirkning, skal dekket skiftes.

FJERNING AV HJULKOMPONENTER



Moment til spesifikasjonen:

Dreiemoment	Lugmutter: 70-80N.m (51.6-59 ft·lbf)
--------------------	---

1. Stopp motoren.
2. Sett girspaken i "P"-posisjon.
3. Lås parkeringsbremsen.
4. Løsne de fire navmonteringsmutrene med et verktøy, men ikke fjern dem.
5. Løft ved å plassere en passende brakett under stativrammen på siden av kjøretøyet.
6. Løsne de fire navmonteringsmutrene med et verktøy.
7. Fjern hele hjulet.

▲ FORSIKTIG

Eventuelle løse hjulmuttere kan føre til at dekket faller av under drift, noe som kan forårsake ulykke eller velt. Sørg alltid for at alle mutterne er strammet til den nødvendige verdien 70~80N·m (51,6-59 fot · lbf). Ikke bruk smøreolje eller fett på hjulbolter eller hjulmuttere. Smøreolje eller fett kan føre til overdreven stramming av hjulmutrene, noe som resulterer i skade på bolt- eller eikerhjul. I tillegg kan smøreolje eller fett føre til at hjulmuttere løsner og hjul kan falle av, noe som kan føre til ulykker og alvorlige skader. Fjern eventuell smøreolje eller fett fra hjulbolter eller hjulmutre.

SKIFTE AV DEKK**▲ ADVARSEL**

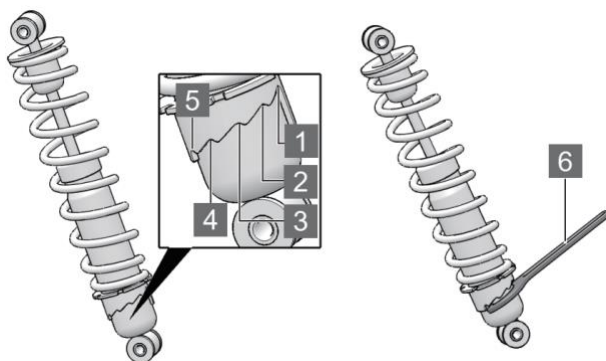
Ikke bruk hjul av andre størrelser enn det som er anbefalt i brukerhåndboken, da dette kan føre til at kjøretøyet mister kontrollen.

Anbefalt størrelse	Forhjulet	Bakhjulet
	24×8.00-12	24×10.00-12
	25×8.00-12	25×10.00-12

JUSTERING AV STØTDEMPER

Det finnes forskjellige typer støtdempere montert i ATV-er avhengig av forskjellige konfigurasjoner. Vennligst juster støtdemperen i henhold til den faktiske typen som er montert i din ATV.

OLJESTØTDEMPER



1. Det er 5 støtdempende posisjoner, som brukes for forskjellige belastninger eller kjøreforhold.

Posisjon 1 : Lett last eller flatt terreng.

Posisjon 2 : Standard posisjon.

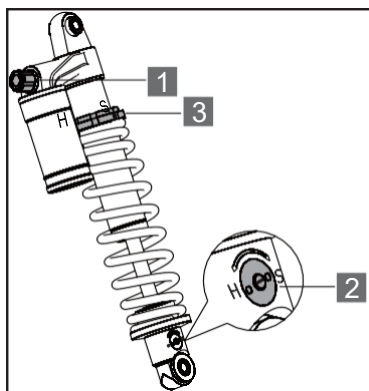
Posisjon 3 ~ 5 : Når ATV-lasten er tung, kan den justeres til denne posisjonen.

2. Bruk halvmånenøkkel **6** for å justere støtfjærtrykket.

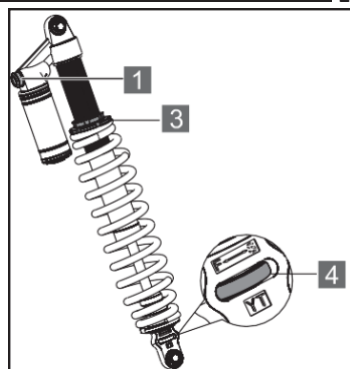
⚠ FORSIKTIG

Når du justerer støtdempernes posisjon, må du alltid justere venstre og høyre støtdemper til samme posisjon. Gå opp eller ned én posisjon om gangen under justering. Ikke prøv å gjøre store justeringer som kan skade støtdemperen.

JUSTERBAR LUFTSTØTDEMPE



ELLER

**1** Justeringsknapp for kompresjonsdemping

- Å dreie knotten med klokken øker støtets kompresjonsdemping.
- Ved å dreie knotten mot klokken reduseres kompresjonsdempingen til støttemperen.

2 Gjenoppretting av dempejusteringsventilen.

Bruk en flat skrutrekker for å justere ventilen.

- Ved å dreie i "H"-retningen øker returdemperen.

- Ved å rotere i "S"-retningen reduseres returdempingen.

3 Fjærjusteringshette. Fjærens topplokk justeres med spesialverktøy.

- Endedekselets fjærforspenning justeres nedover for å øke.
- Oppjustering av endedekselets fjærforspenning reduseres.

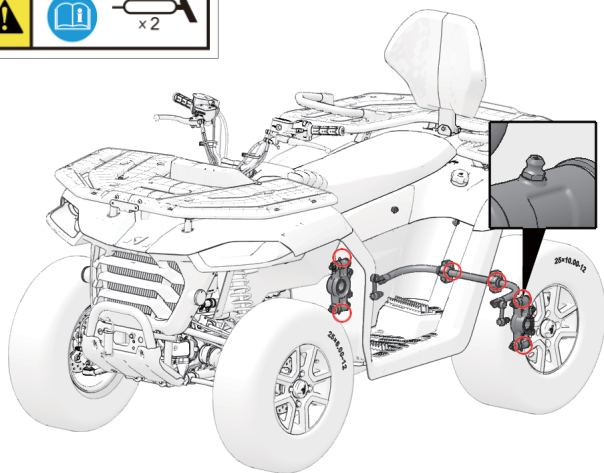
4 Gjenoppretting av dempejusteringsventilen.

- Rotasjonsgjenvinningsdemping øker i retning "S".
- Ved å dreie i "F"-retningen reduseres returdempingen.

SMØRING AV FJÆRING

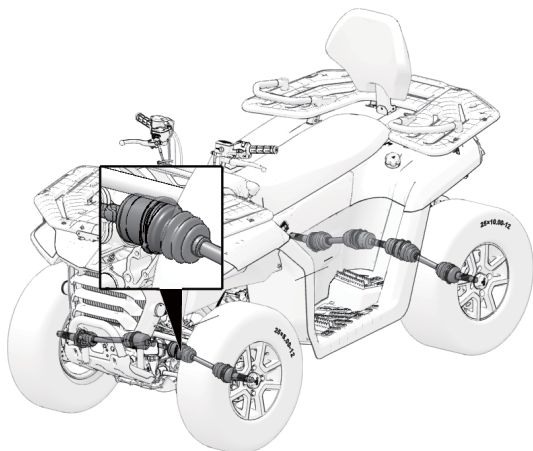
Smørenipler er reservert for bakhjulsopphenget og balansedelene på kjøretøyet. Disse delene må smøres helt når kjøretøyet er i gang. Påfør egnet smøring, og smør i henhold til tiden angitt i vedlikeholdssyklustabellen for å redusere slitasje på disse delene og øke levetiden.

Påfyllingsetikett for smøring



Disse delene i kjøretøyet trenger tilstrekkelig smøring i henhold til vedlikeholdstabellen. Smøring kan redusere slitasjen på disse delene og øke levetiden.

FREMRE (BAKRE) STØVDEKSEL FOR DRIVAKSEL



Sjekk fremre og bakre drivaksel for kutt, sprekker, skader eller fettlekkasjer. Om nødvendig, ta kontakt med din Segway-forhandler for ny drivaksel.

LAMPE

FORSIKTIG

Dårlig belysning kan føre til redusert sikt under kjøring. Hvis front- og baklysglassene blir skitne, må du rengjøre frontlyktene ofte og bytte ut brente frontlykter umiddelbart. For å sikre optimal synlighet, sørg for at lysene er riktig justert.

BYTTE AV LED-FRONTLYS/BAKLYS

LED-lys er sammensatt av flere LED-lampeperler. Hvis LED-frontlyktene eller baklysene er skadet, ta kjøretøyet med til en forhandler for utskifting av frontlyskomponenter.

I slike tilfeller, kontakt din forhandler for mer informasjon. Det er ikke et tegn på funksjonsfeil hvis kondensvann dukker opp inne i hodelyktglasset midlertidig. Eksempler på dette:

- Det er store vannperler inne i linsen.
- Kondensering av vann inne i hodelykten.

FORSIKTIG

Varme kan forårsake hudforbrenninger. La lysene avkjøles før du utfører vedlikehold.

IKKE berør frontlysskjermens pæreglass. Fingeravtrykk på glasset kan forårsake feil.

JUSTERING AV FJERNLYSET

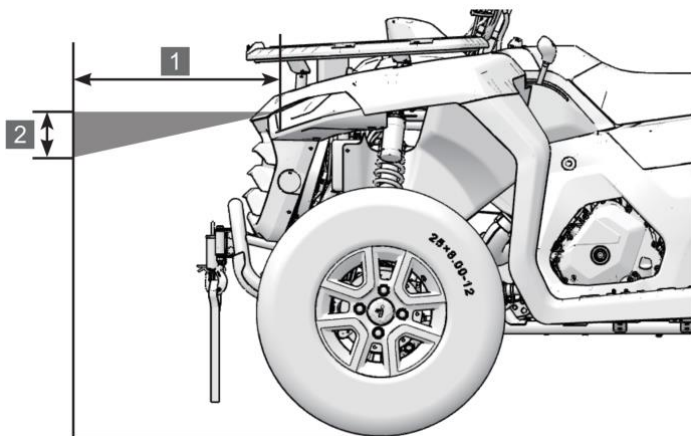
Frontlysstrålen kan justeres litt opp/ned. Bruk følgende prosedyre for å gjøre justeringer.

⚠ FORSIKTIG

Følgende bilder er kun for referanse. Modellen din kan være litt annerledes.

Det er best å la Segway Powersports-forhandlere justere hvis forholdene tillater det.

1. Plasser kjøretøyet på et horisontalt underlag med en frontlysposisjon på ca. 10M.

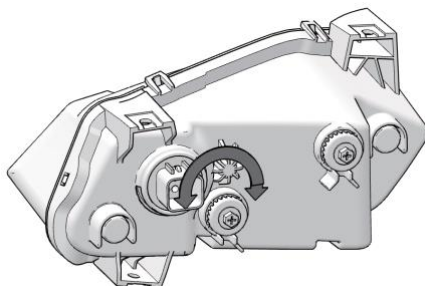


2. Mål avstanden fra gulvet til midten av frontlyktene og merk veggene i samme høyde.
3. Start motoren. Konverter frontlysbryter til fjernlys.
4. Se frontlyktene sikte mot vegg. Den sterkeste delen av frontlysstrålen skal være 2 tommer. Mål på setet inkluderer førerens vekt.

Justering av frontlysstråle opp og ned

For å heve lysstrålen, skru justeringsskruen for frontlyset mot klokken.

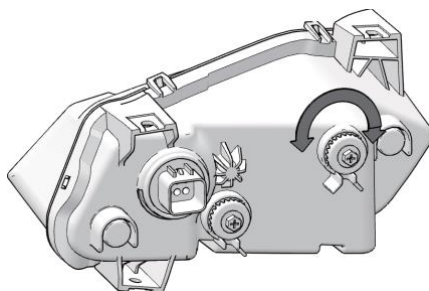
For å senke lysstrålen, vri justeringsskruen for frontlyset med klokken.



1 Justeringsskruer for lys

Venstre og høyre justering av frontlysstrålen

Lysstrålen kan justeres litt til venstre eller høyre.



1 Justeringsskruer for lys

For å dreie lysstrålen til venstre, skru frontlysjusteringsskruen mot klokken.

For å dreie frontlysstrålen til høyre, vri justeringsskruen for frontlyset med klokken.

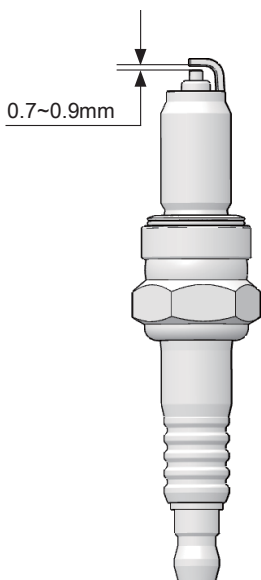
TENNPLUGG

Se den anbefalte tennpluggtypen og spesifikasjonene for klaring.
Tennpluggens dreiemomentspesifikasjon.

⚠ FORSIKTIG

Bruk av ikke-anbefalte tennplugger kan forårsake alvorlig motorskade.
Bruk alltid de anbefalte tennpluggene eller tilsvarende.

Tennplugg	Modell	Tennplugg-gap
	CPR7EA / B7RTC	0.7-0.9mm

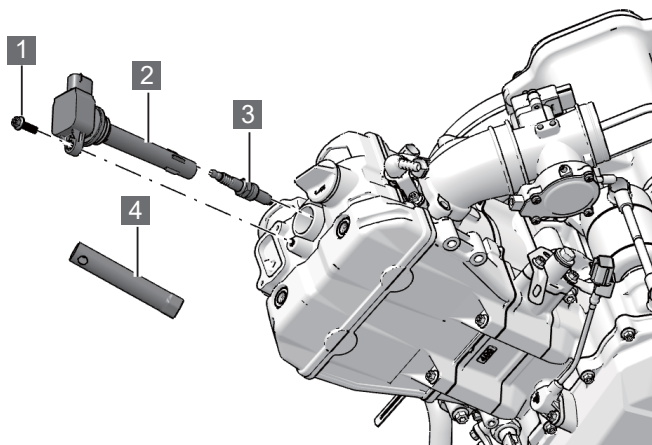


INSPEKSJON AV TENNPLUGG

Tennpluggens tilstand indikerer en velgående motor. Kontroller eller skift tennpluggene i henhold til tiden angitt i den periodiske vedlikeholdsplanen.

⚠ FORSIKTIG

Bruk vernehansker for å fjerne tennpluggen for inspeksjon. Et varmt eksosanlegg og motor vil forårsake brannskader.



1 Bolt

2 Tennspole

3 Tennplugg

4 Tennplugghylse

Tennpluggen er plassert under puten. Se side 92 for fjerning av puten.

1. Fjern tennpluggens festebolter.
2. Ta ut tennpluggen.
3. Tennpluggen er plassert under tenningspolen. Bruk verktøyet til å vri tennpluggens hette 1/4 og ta den ut av tennplugg.
4. Roter tennpluggen mot klokken og fjern den.
5. Inspiser tennpluggen.

Tennplugg normal status: Elektrodedelen er gråhvit, grågul eller lysebrun, og elektrodeavstanden er ca. 0,7-0,9 mm.

Tennplugg som skal skiftes: Tennpluggen vises elektrodeablasjon, karbonavsetning, klaringen er for stor; på dette tidspunktet bør tennpluggen skiftes.

GNISTFANGER

Gnistfangeren hindrer tilfeldige gnister fra å trenge inn i andre kjøretøydeler. Følgende hendelser kan forårsake alvorlig skade eller død hvis de ikke følges. Regelmessig vedlikehold kan forhindre oppsamling av aske, mens forsinket vedlikehold vil redusere motorens ytelse.

ADVARSEL

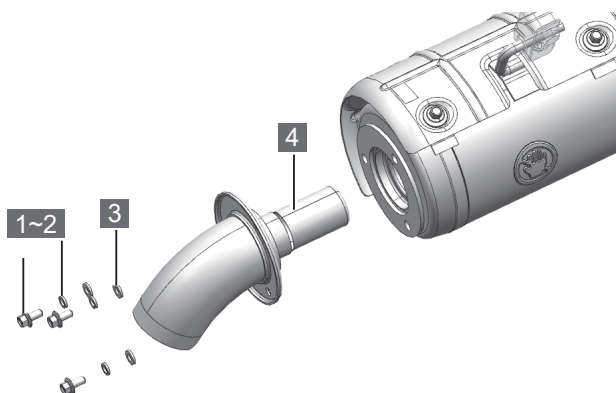
Sørg for at eksosrørene er kjølige og at motoren akkurat har sluttet å gå.

La rørene avkjøles helt for å unngå å bli brent.

For å redusere brannfaren, sørg for at det ikke er brennbart materiale i området når du fjerner tennpluggen.

Vernebriller anbefales i denne prosedyren.

Eksosrøret må rengjøres for oppsamlet aske med jevne mellomrom, som følger:



1 Bolt M6*16 (3 stykker)

2 Fjærskiver (3 stk)

3 Flate skiver (3 stk)

4 lydtemper gnistfanger

1. Fjern 3 stykker M6*16 bolter, fjærskiver og flate skiver.
2. Start motoren og øk hastigheten omtrent 20 ganger, og blokker samtidig enden av lydtemperen med et håndkle; generer øyeblikkelig lufttrykket i eksossystemet.
3. La motorens eksosrør avkjøles.
4. Bruk en myk børste for å fjerne askeavleiringer fra gnistfangernettet.
5. Sett på plass gnistfangeren i motsatt rekkefølge av demontering, og stram festeskruene.

BATTERI

På grunn av naturlig utladning og lekkasjeeffekter av elektrisk utstyr, vil 12V-batteriet lades ut gradvis selv når kjøretøyet ikke er i bruk. Hvis kjøretøyet er parkert over lengre tid, kan 12V-batteriet lades ut og ikke starte. Lad batteriet sakte én gang i minst 30 dager. Dette vil opprettholde batterilevetiden.

ADVARSEL

12V-batterier inneholder giftig og etsende svovelsyre som kan produsere brennbar eksplosiv hydrogengass. For å redusere risikoen for alvorlig skade eller død, bør følgende forholdsregler tas ved håndtering av 12V-batterier eller arbeid i nærheten av dem:

- Ikke røyk eller tenn en fyrstikk i nærheten av et 12V-batteri.
- Unngå å sprute elektrolytt på øyne, hud og klær.
- Bruk vernebriller når du arbeider i nærheten av 12V batteri.
- Hold barn unna 12V-batterier.

Sørg for å lade 12V-batteriet i et åpent område. Ikke lad et 12V-batteri i en dårlig ventilert garasje eller et lukket rom.

ELEKTRONISK SERVOSTYRING (EPS)

Når motoren startes, begynner den elektroniske servostyringen (hvis montert) å fungere. Når nøkkelen dreies til "ON"-posisjon, aktiveres EPS-systemet.

MERKNAD

**Når nøkkelen dreies til "ON"-posisjon, lyser EPS-varselindikatoren kort.
Vennligst se P42.**

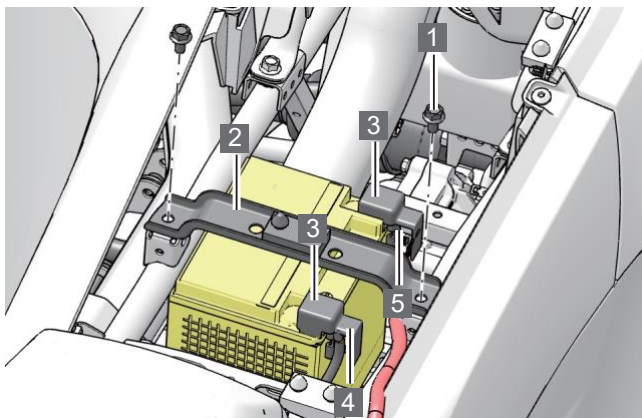
Etter at nøkkelbryteren er vridd til "OFF"-posisjon, vil EPS-systemet slås av.

Hvis EPS-indikatorlampen fortsetter å lyse etter at motoren er startet, betyr det at EPS-systemet har sviktet. Ta kontakt med din Segway Powersports-forhandler.

DEMONTERING AV BATTERI

MERKNAD

Hvis elektrolytten renner over, vask den umiddelbart av med en løsning av 1 ss natron og 1 kopp vann for å unngå skade på kjøretøyet.



Batteriet er plassert under puten. Slå av strømmen før du tar ut batteriet.

1 Bolt M8*12 (2 PC)

2 Batteriplate

3 Beskyttende gummihylse

4 Positiv og negativ ankerboltkabel

5 Positive og negative anker Muttere for kabel

1. Bruk et verktøy for å fjerne batteridekselbolten M8×12.

2. Fjern batteritrykkplaten.

3. Skru opp de positive og negative beskyttende gummihylsene.
4. Fjern batteriets negative skrue og mutter og koble fra den svarte (negative) batterikabelen.
5. Fjern batteriets positive skrue og mutter og koble fra den røde (positive) batterikabelen.
6. Fjern batteriet fra ATV-en.

INSTALLASJON AV BATTERI

MERKNAD

Slik reduserer du sjansen for gnister: Når du tar ut batteriet, koble fra den svarte (negative) kabelen først. Når du setter inn batteriet igjen, sett inn den svarte (negative) kabelen sist.

1. Rengjør batterikablene og polene med en stiv stålbørste. Korrosjon kan fjernes med en løsning av en kopp vann og en spiseskje natron. Skyll godt med rent vann og tørk godt.
 2. Plasser batteriet i skuffen.
 3. Koble til og stram den røde (positive) kabelen og bytt ut den isolerende gummistøvelen.
 4. Koble til og stram den svarte (negative) kabelen og bytt ut den isolerende gummistøvelen.
 5. Installer batteritrykkplaten.
 6. Trekk til batteritrykkplateboltene.
- Kontroller at kablene er lagt riktig.

BATTERILADING

MERKNAD

Ved lading er hydrogenet som produseres av 12V-batteriet, brennbar eksplosiv gass. Følg derfor følgende forholdsregler før lading:

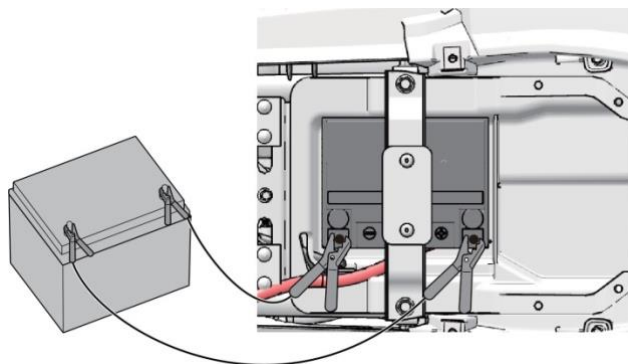
Hvis lading av 12V-batteriet fortsatt er installert i kjøretøyet, sørg for å koble fra jordkabelen.

Sørg for at strømbryteren på laderen er av når du kobler til og fra ladekabelen til 12V-batteriet.

Lad kun sakte (5A eller mindre). Hvis det lades raskt, kan 12V-batteriet eksplodere.

Tiltak som skal iverksettes i en nødsituasjon

1. Koble klemmen til den positive startkabelen til den spesielle startterminalen på kjøretøyet.
2. Koble klemmen på den andre enden av den positive kabelen til den positive (+) polen på et annet kjøretøy.
3. Koble den negative kabelklemmen til den negative batteripolen på et annet kjøretøy.
4. Som vist, koble klemmen på den andre enden av den negative kabelen til en separat klemme.
5. Sett startkabelterminalene godt fast på umalt metall.



INSTALLASJON AV BATTERI

MERKNAD

Slik reduserer du sjansen for gnister: Når batteriet fjernes, koble fra den svarte (negative) kabelen først. Når du setter inn batteriet igjen, installer til slutt den svarte (negative) kabelen.

1. Rengjør batterikabler og -klemmer med en hard stålbørste. Korrosjon kan fjernes med en løsning av 1 kopp vann og 1 ss natron. Skyll godt og tørk godt.
2. Sett batteriet i skuffen.
3. Koble til og stram den røde (positive) kabelen.
4. Koble til og stram den svarte (negative) kabelen.
5. Installer en gjennomiktig batteriventil fra kjøretøyet til batteriventilen (kun for konvensjonelle batterier).
6. Installer batteripressplaten.
7. Stram batteriklemmebolten.
8. Kontroller at kablene er riktig tilkoblet.

SIKRING

Alle kretser på ATV-en har sikringer for å beskytte elektrisk utstyr mot skade forårsaket av høy strøm (kortslutning eller overbelastning).

Hvis noen av de elektriske delene ikke fungerer, kan sikringen ha gått. Hvis dette skjer, kontroller og bytt ut sikringen om nødvendig. Du kan vurdere elektriske feil. Sjekk først om sikringen må skiftes. Hvis den viser seg å ha gått, bytt ut den aktuelle sikringen. Det er en reservesikring i sikringsskapet. Sjekk alle sikringer for andre mulige årsaker. Skift alle sikringer som har gått og kontroller funksjonstilstanden til komponentene. Alle sikringer finnes i sikringsskapet. I tilfelle systemfeil, se "Sikringsfordeling og ampereklassifisering" for detaljer om hvilke sikringer som skal kontrolleres.

MERKNAD

- **Ikke bruk en sikring over den nominelle ampereverdien, og ikke skift den ut med noe annet.**
- **Vennligst bruk samme produkt. Bruk aldri ledninger for sikringer. Heller ikke midlertidige utskiftninger er tillatt.**
- **Ikke modifier sikringer eller sikringskap.**

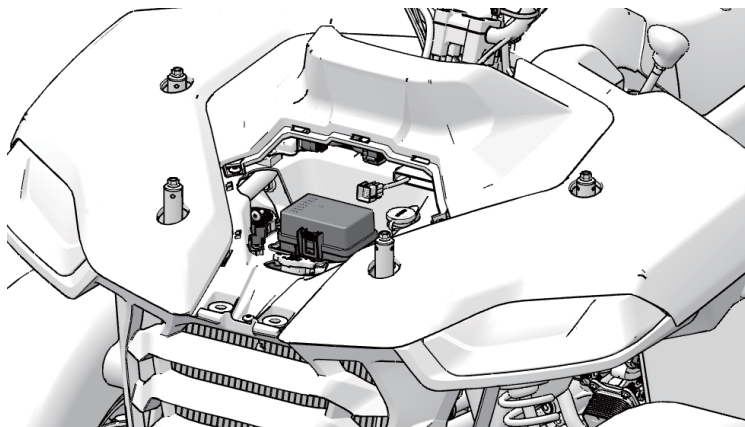
SIKRINGSSKAP

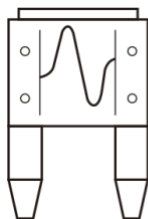
Sikringsskapet er plassert under bilens frontdeksel.

Ta av hyllen foran, og ta deretter av vedlikeholdsdekselet. Du kan se sikringsskapet nederst. Flytt spennene på venstre og høyre side av sikringsboksdekselet til utsiden, løsne spennene og åpne sikringsskapet.

MERKNAD

Dekselet til sikringsskapet har et begrenset kortspor. Vær oppmerksom på installasjonsretningen når du installerer.





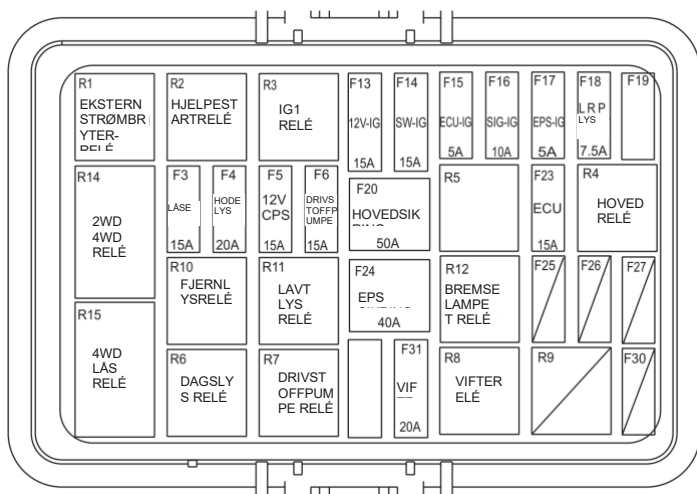
Normal sikring



Sikring

SIKRING-/RELÉ-FORDELING OG NOMINELL STRØMSTYRKE

Det er en sikringsfordelingsetikett på toppen av sikringsboksdekslet. Du kan se sikringseffekten på etiketten for å finne en sikring med samme effekt for utskifting.



Nominell strømstyrke for sikring/relé og fordeling

Ing en.	Sikring/Relé	Strøm	Ing en.	Sikring/Relé	Strøm
F3	TENNINGSLÅS	15A	R1	EKSTERN STRØMBRYTER-RELÉ	12V 20A
F4	HODELYS	20A	R2	HJELPESTARTRELÉ	12V 20A
F5	DASHBORD/ ECU/OBD/TBOX	15A	R3	IG1 RELÉ	12V 20A
F6	DRIVSTOFFPUMPE	15A	R4	HOVEDRELÉ	12V 20A
F13	12V-IG	15A	R6	KJØRELYS-RELÉ DAGTID	12V 20A
F14	LYS/RAKE/2-4 DRIVBRYTER	15A	R7	DRIVSTOFFPUMPE RELÉ	12V 20A
F15	ECU-IG	5A	R8	VIFTERELÉ	12V 20A
F16	PÅ-MÅLER/BOKS/ KJØRETØY HASTIGHET	10A	R1 0	FJERNLYSRELÉ	12V 20A
F17	EPS-IG	5A	R1 1	LAVT LYS RELÉ	12V 20A
F18	POSISJONSLYS	7,5A	R1 2	BREMSELAMPE T RELÉ	12V 20A
F20	HOVEDSIKRING	50A	R1 4	2WD 4WD RELÉ	12V 20A
F23	ECU SIKRING	15A	R1 5	4WD LÅS RELÉ	12V 20A
F24	EPS SIKRING	40A			
F31	VIFTE	20A			

MERKNAD

På grunn av kontinuerlig oppgradering av våre produkter, kan sikringen ha små endringer. Alle funksjonsposisjoner og spesifikasjoner i sikringsskapet avhenger av det faktiske produktet.

SKIFTING AV SIKRING

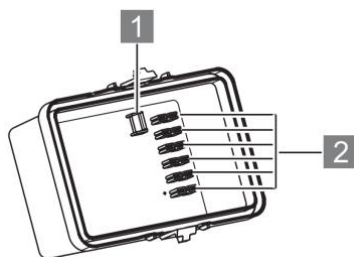
For å forhindre en utilsiktet kortslutning, vri tenningsbryteren til (AV) posisjon og kontroller eller skift ut sikringen.

For å sjekke eller bytte ut kretssikringen, trekk ut den gamle sikringen med

en avtrekker.

Sikringsboksdekselet er utstyrt med avtrekker. Ved å bruke dette verktøyet kan du ta ut sikringen.

Sikringsboksdekselet er utstyrt med en felles sikring som kan skiftes.



1 Puller

2 Reservesikring

MERKNAD

Hvis en erstatningssikring som passer for kretsklassifiseringen ikke er tilgjengelig, installer en lavere sikring.

UTSEENDE

VASK AV KJØRETØYET

Høytrykksvann kan skade deler og fjerne maling og dekaleringer.

1. Dekk til eller plugg til eksosuttaket før du vasker kjøretøyet.
2. Fyll en bøtte med vann. Bland inn et mildt, nøytralt vaskemiddel, for eksempel oppvaskmiddel eller et produkt laget spesielt for vask av motorsykler eller biler.
3. Vask kjøretøyet med en svamp eller et mykt håndkle. Mens du vasker, se etter kraftig skitt. Om nødvendig, bruk et mildt rengjørings-/avfettingsmiddel for å fjerne skitt.
4. Etter vask, skyll kjøretøyet grundig med rikelig med rent vann for å fjerne eventuelle rester. Rester av vaskemiddel kan korrodere legeringsdeler.
5. Tørk kjøretøyet med et pusseskinn eller et mykt håndkle. Å etterlate vann på overflaten for å lufttørke kan forårsake vannflekker. Når du tørker, inspiser for flis og riper.
6. Som en forholdsregel, kjør kjøretøyet i lav hastighet og bruk bremsene flere ganger. Dette vil bidra til å tørke bremsene og gjenopprette normal bremseytelse.

RENGJØRINGSTIPS

Unngå å bruke bilprodukter, hvorav noen kan skrape opp kjøretøyet ditt. Rengjør og poler regelmessig med en ren klut og matte. Gammelt eller gjenbrukt tøy og matter kan inneholde smusspartikler som kan skrape opp lakken.

OPPBEVARING AV KJØRETØY

Når kjøretøyet ikke skal brukes over lengre tid, bør det oppbevares på en hensiktsmessig måte. Kjøretøyet skal parkeres og rengjøres. Dersom det ikke er mulighet for oppbevaring innendørs, anbefales overbygget utelager.

TRANSPORT AV ATV-en

Følg disse prosedyrene når du transporterer kjøretøyet.

1. Stopp motoren.
2. Plasser giret i PARK.
3. Lås parkeringsbremsen.
4. Sikre tanklokket, oljelokket og setene.
5. Fest alltid rammen til ATV-en godt til transportenheten med passende stropper eller tau. Ikke fest festestropper til de fremre A-arnboltlommene, stativene eller styret.
6. Fjern nøkkelen for å unngå tap under transport.

SPESIFIKASJONER

TEKNISKE PARAMETRE FOR KJØRETØY	149
KJØRETØYETS IDENTIFIKASJONSNUMMER	153
RAMMENS NAVNEPLATE	154

TEKNISKE PARAMETRE FOR KJØRETØY

Element	Modell	
	SGWF500F-A5	SGWF500F-A6
Lengde	2160mm	2300mm
Bredde	1180mm	1180mm
Høyde	1230mm	1350mm
Hjulbase	1300mm	1450mm
Bakkeklaring	250mm	
Dreiediameter	5900 mm	6400mm
Egenvekt	372kg	389kg
Last foran stativ	40 kg (88 lb)	
Bakre stativbelastning	60kg (132 lb)	
Anbefalt trekkkvalitet (Kvalitet på trukket last)	300kg (661 lb)	
Motormodell	193MR	
Motortype	Firetakts, enkel sylinder, vannkjølt, vertikal, dobbel overliggende kamaksel	
Sylinderdiameter × slag	93×73,6	
Motorvolum	499,7 ml	
Kompresjonsforhold	10.6:1	
Tomgangshastighet	1350±100 r/min	
Maksimal kraft	28kW / 7000 r/min	
Maksimalt dreiemoment	44 N·m / 6000 r/min	

Element	Modell	
	SGWF500F-A5	SGWF500F-A6
Startvei	Elektrisk start	
Smøremåte	Trykkspray	
Motoroljetype	SAE 10W-40 SN eller høyere	
Motoroljekapasitet	2.2L	
Foraksel giroljetype	SAE 80W-90 GL-5	
Tomt volum	170ml	
Bakaksel girolje modell	SAE 80W-90 GL-5	
Tomt volum	120 ml (ikke-differensial) 260 ml (differensial)	
Luftfilter	Papirfilterelement	
Type drivstofftank	Barriere type plast drivstofftank	
Drivstofftankkapasitet	18 L	
Drivstofftype	92 #	
Gasstype	JZD42B-1	
Tennplugg type	CPR7EA / B7RTC	
Tennpluggklaring	0.7~0.9mm	
Variabel hastighet måte	CVT	
Skift sekvens	LHNRP	
Variabelt hastighetsforhold	0,6-2,97	
L Overføringsforhold	11,8-58,3	
H Overføringsforhold	6,8-33,6	
Revers girforhold	9,7-48	

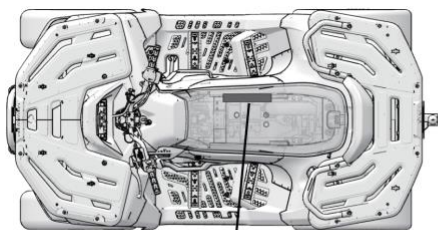
Element	Modell	
	SGWF500F-A5	SGWF500F-A6
Dekktype	Vakuumdekk	
Spesifikasjon av frontdekk	24x8.00-12/25x8.00-12	
Spesifikasjon av bakdekk	24x10.00-12/25x10.00-12	
Dekktrykk foran	7,0 psi (48,3 kPa)	
Dekktrykk bak	7,0 psi (48,3 kPa)	
Bremsetype	dobbel skivebremse foran, enkelt skivebremse bak (bremseaksel)/dobbel skivebremse foran, dobbel bremse bak	
Fotbremsemodus	Høyre fotoperasjon	
Bremsemodus foran	Riktig operasjon	
Bremsevæske type	DOT4	
Fjæring foran	Front dobbel A vippearms	
Fjæring bak	Dobbel A vippearms bak	
Støtdemper foran	Fjær + oljemotstand Fjær + luftmotstand	
Støtdemper bak	Fjær + oljemotstand Fjær + luftmotstand	
Forhjulsdreift	200mm	
Bakhjulsdreift	200mm	
Tenningsmodus	elektrisitet (ECU)	
Lading	450W / 5500 rpm	
Batteri	12V 32Ah	

Element	Modell	
	SGWF500F-A5	SGWF500F-A6
hodelykt	Effekt, lavt lys 9,5 (W)	
	Effekt, fjernlys 17(W) 32000cd	
	Dagslys 20(W)	
	Blinklys 10 (W)	
	Front posisjonslys 2,7 (W)	
Baklys – posisjonslys	0,2 (W)×2	
Baklykter – Bremselys	2,9 (W)×2	
Blinklyslampe	1,9 (W)×2	

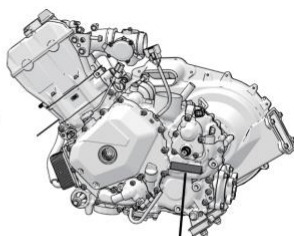
KJØRETØYETS IDENTIFIKASJONSNUMMER

Noter rammeidentifikasjonskoden og motorens seriekode i feltene for assistanse ved bestilling av reservedeler fra en forhandler eller for referanse i tilfelle kjøretøyet blir stjålet.

Rammeidentifikasjonsnummeret er plassert på rammekrysset under seteputerøret under seteputen.



Rammeidentifikasjonsnummer



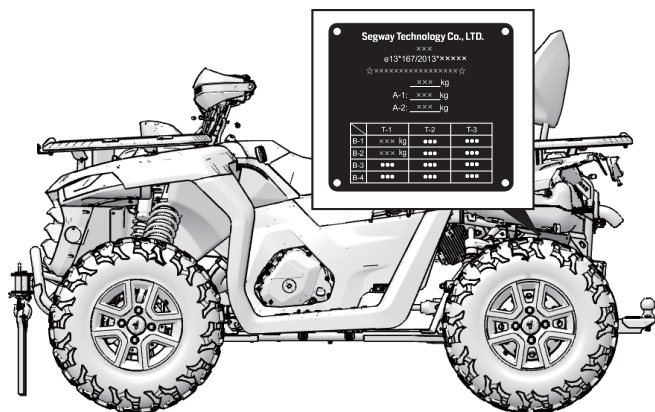
Motorens serienummer

Rammeidentifikasjonskode

Motorens seriekode

RAMMENS NAVNEPLATE

Rammens navneplate er plassert på høyre bakhjulsramme på kjøretøyet og viser grunnleggende funksjonsinformasjon, inkludert VIN-koden. VIN-koden kreves når kjøretøyet aktiveres for første gang.



FEILSØKING

DRIVREM- OG DEKKPROBLEMER	156
MOTOREN FUNGERER IKKE	158
MOTOREN BANKER	158
MOTOREN STOPPER ELLER MISTER KRAFT	159
MOTOR VENDER, STARTER IKKE	159
MOTOREN SLÅR TILBAKE	159
MOTOREN GÅR UREGELMESSIG, STÅR ELLER FEIL.....	160
MOTOREN GÅR UREGELMESSIG, STÅR ELLER FEIL.....	160
MOTOREN STOPPER ELLER MISTER KRAFT	162
DIAGNOSTISK VISNING AV KODEDEFINISJONER	163

Med alle utfordringene du kan møte på veien, er det en viss sjanse for at noe kan gå galt. Denne delen gir praktiske råd for å hjelpe deg med å håndtere en lang rekke problemer. Ta deg tid til å lese denne delen før du kjører.

DRIVREM- OG DEKKPROBLEMER

Mulig årsak	Løsning
Kjøre ATV-en på en pickup eller høy tilhenger i høy rekkevidde	Flytt girkassen til lavt område under lasting av ATV-en for å forhindre at beltet brenner.
Begynner å kjøre opp en bratt stigning	Når du starter i en bakke, bruk lav rekkevidde eller gå av ATV-en (etter først å ha satt på parkeringsbremsen) og utfør K-svingen som beskrevet på side 66.
Kjøring med lavt turtall eller lav bakkehastighet (ved ca. 5-10 km/t)	Kjør med høyere hastighet eller bruk lav rekkevidde oftere. Bruk av lavt område anbefales sterkt for kjøligere CVT-driftstemperaturer og lengre komponentlevetid.
Utilstrekkelig oppvarming av ATV-er utsatt for lave omgivelsestemperaturer	Varm motoren før du kjører. Beltet vil bli mer fleksibelt og man forhindrer at beltet brennes.
Langsamt og enkelt clutchingrep	Bruk gassen raskt og effektivt for effektivt engasjement.
Tauing/skyving ved lavt turtall / lav bakkehastighet	Bruk kun lavt område.
Nyttebruk/brøyting av snø, skitt o.l	Bruk kun lavt område.

Mulig årsak	Løsning
Satt fast i gjørme eller snø	Skift girkassen til lavt område, og bruk forsiktig, aggressiv gasspåføring for å koble

	inn clutchen. ADVARSEL: Overdreven gass kan føre til tap av kontroll og at kjøretøyet velter.
Kjøre over store gjenstander fra en stoppet posisjon	Skift girkassen til lavt område, og bruk forsiktig, kort, aggressiv gasspåføring for å koble inn clutchen. Overdreven gass kan føre til tap av kontroll og at kjøretøyet velter.
Belteglidning fra vann- eller snøinntak inn i CVT-systemet	Fjern CVT-dekselet og tøm vannet fra CVT.
Clutch feil	Kontakt din forhandler for inspeksjon av clutchkomponenter.

MOTOREN FUNGERER IKKE

Mulig årsak	Løsning
Dårlig motorytelse	Se etter tilsmussede plugger eller fremmedlegemer i bensintanken, drivstoffslangene eller gassen. Kontakt din forhandler for service.
Utløst effektbryter	Tilbakestill bryteren.
Lav batterispenning	Lad opp batteriet til 12,5 VDC.
Løse batteriforbindelser	Kontroller alle koblinger og trekk til
Løse solenoidforbindelser	Kontroller alle koblinger og trekk til

MOTOREN BANKER

Mulig årsak	Løsning
Dårlig kvalitet eller lavoktan drivstoff	Bytt ut med anbefalt drivstoff
Feil tenningstidspunkt	Se din forhandler
Riktig tennpluggavstand eller varmeområde	Still inn gap til spesifikasjoner eller bytt ut plugger

MOTOREN STOPPER ELLER MISTER KRAFT

Mulig årsak	Løsning
Overopphetet motor	Rengjør eventuell radiatorskjerm og kjerne Rengjør motoren utvendig Se din forhandler

MOTOR VENDER, STARTER IKKE

Mulig årsak	Løsning
Tom for drivstoff	Fylle drivstoff
Tett drivstoffventil eller filter	Inspiser og rengjør eller skift ut
Vann er tilstede i drivstoff	Tøm drivstoffsystemet og fyll drivstoff
Drivstoffventilen er ute av drift	Bytt ut
Gammelt eller ikke-anbefalt drivstoff	Bytt ut med nytt drivstoff
Tilsmusset eller defekt(e) tennplugg(er)	Inspiser pluggen(e), bytt ut om nødvendig
Ingen gnist til tennpluggen	Inspiser pluggen(e), kontroller at stoppbryteren er på
Veivhus fylt med vann eller drivstoff	Kontakt forhandleren din umiddelbart
Overforbruk av choke	Inspiser, rengjør og/eller skift tennpluggen
Tett drivstoffinjektor	Rengjør eller skift ut drivstoffinjektor
Lav batterispenning	Lad opp batteriet til 12,5 VDC
Mekanisk svikt	Se din forhandler

MOTOREN SLÅR TILBAKE

Mulig årsak	Løsning
-------------	---------

Svak gnist fra tennplugger	Inspiser, rengjør og/eller skift tennplugger
Feil tennpluggavstand eller varmeområde	Still inn gap til spesifikasjoner eller bytt ut plugger
Gammelt eller ikke-anbefalt drivstoff	Bytt ut med nytt drivstoff
Feil installerte tennpluggledninger	Se din forhandler
Feil tenningstidspunkt	Se din forhandler
Mekanisk svikt	Se din forhandler

MOTOREN GÅR UREGELMESSIG, STÅR ELLER FEIL

Mulig årsak	Løsning
Tilsmussede eller defekte tennplugger	Inspiser, rengjør og/eller skift tennplugger
Slitte eller defekte tennpluggledninger	Se din forhandler
Feil tennpluggavstand eller varmeområde	Still inn gap til spesifikasjoner eller bytt ut plugger
Løse tenningskoblinger	Kontroller alle koblinger og trekk til
Vann i drivstoffet	Bytt ut med nytt drivstoff
Lav batterispenning	Lad opp batteriet til 12,5 VDC

MOTOREN GÅR UREGELMESSIG, STÅR ELLER FEIL

Mulig årsak	Løsning
Bøyd eller tett drivstoffventilasjonsledning	Inspiser og skift ut
Feil drivstoff	Bytt ut med anbefalt drivstoff
Tett luftfilter	Inspiser og rengjør eller skift ut
Feil på revershastighetsbegrenser	Se din forhandler

Feil på elektronisk gasskontroll	Se din forhandler
Annen mekanisk feil	Se din forhandler
Mulig årsak til tynn eller tykk drivstoffblanding	Løsning
Lite eller forurenset drivstoff	Fyll på eller bytt drivstoff og rengjør drivstoffsystemet
Lavoktan drivstoff	Bytt ut med anbefalt drivstoff
Tett drivstoffilter	Se din forhandler
Feil stråle	Se din forhandler
Overforbruk av choke	Inspiser, rengjør og/eller skift tennpluggen
Drivstoffet har veldig høyt oktaninnhold	Bytt ut med drivstoff med lavere oktaninnhold

MOTOREN STOPPER ELLER MISTER KRAFT

Mulig årsak	Løsning
Tom for drivstoff	Fulle drivstoff
Bøyd eller tett drivstoffventilasjonsledning	Inspiser og skift ut
Vann i drivstoffet	Bytt ut med nytt drivstoff
Overforbruk av choke	Inspiser, rengjør og/eller skift tennplugger
Tilsmussede eller defekte tennplugger	Inspiser, rengjør og/eller skift tennplugger
Slitte eller defekte tennpluggledninger	Se din forhandler
Feil tennpluggavstand eller varmeområde	Still inn gap til spesifikasjoner eller bytt ut plugg
Løse tenningskoblinger	Kontroller alle koblinger og trekk til
Lav batterispenning	Lad opp batteriet til 12,5 VDC
Tett luftfilter	Inspiser og rengjør eller skift ut
Feil på revershastighetsbegrenser	Se din forhandler
Feil på elektronisk gasskontroll	Se din forhandler
Annen mekanisk feil	Se din forhandler

DIAGNOSTISK VISNING AV KODEDEFINISJONER

System	Feilkode	Feilbeskrivelse
ECU	P0262	Sylinder 1 injektorkrets høy
	P0261	Sylinder 1 injektorkrets lav
	P0201	Injektorkrets/åpen – sylinder 1
	P0629	Drivstoffpumpe "A" kontrollkrets høy
	P0628	Drivstoffpumpe "A" kontrollkrets lav
	P0627	Drivstoffpumpe "A" kontrollkrets/åpen
	P0511	Trinnmotor åpen krets eller urimelig
	P0509	Trinnmotor kortslutning til 12V strømforsyning
	P0508	Trinnmotor kortslutter til jord
	P2300	Tennspole kortslutter til jordfeil
	P0108	Manifold absolutt trykk/ Barometrisk trykkkrets høy
	P0107	Manifold absolutt trykk/ barometrisk trykkkrets lav
	P0322	Ign./Distributor Eng.Speed Inp.Circ. Ingen signal
	P0113	Temperatursensor for innsugsluft 1 Krets lav
	P0112	Temperatursensor for innsugsluft 1 krets høy
	P0118	Temperatursensor for motorkjølevæske 1 krets lav
	P0117	Temperatursensor for motorkjølevæske 1 krets høy
	P0563	Systemspenning høy
	P0562	Systemspenning lav
	P0560	Systemspenning Ikke plausibel

ECU	P0501	Kjøretøyets hastighetssensor "A" rekkevidde/ytelse
	P0123	Gassposisjonssensor, høy spenning
	P0122	Gassposisjonssensor, lav spenning
	P0032	O2-sensor varmekontrollkrets Høy bank 1 sensor 1
	P0031	O2-sensor varmekontrollkrets lav bank 1 sensor 1
	P0030	O2-sensorvarmerkontrollkretsbank 1 sensor 1
	P0132	O2-sensorkrets høyspenningsbank 1 sensor 1
	P0131	O2-sensorkrets lavspenningsbank 1 sensor 1
	P0130	O2-sensorkrets Ingen aktivitet oppdaget Bank 1 Sensor 1
	P0134	O2-sensor kretsbank 1 sensor 1
	P0692	Vifte 1 kontrollkrets høy
	P0691	Vifte 1 Kontrollkrets lav
	P0480	Vifte 1 kontrollkrets
	P0459	Utslippssystem for fordampning Rensekontrollventilkrets høy
	P0458	Utslippssystem for fordampning Rensekontrollventilkrets lav
P0444	Utslippssystem for fordampning Rensekontrollventilkrets åpen	
EPS	E0001	Ingen midtpunkt for dreiemoment er angitt
	E0002	Ingen endepunkt for rotorvinkel er angitt
	E0003	Skrivefeil i minnelesing
	E0004	Hovedmomentsensoren er frakoblet
	E0005	Unormal utgang fra hovedmomentsensor
	E0006	Den sekundære momentsensoren er frakoblet

EPS	E0007	Unormal utgang fra sekundær momentsensor	
	E0008	Forskjellen mellom hoved- og sekundærmoment er for stor	
	E0009	Forskjellen mellom hovedmomentet før og etter forsterkning er for stor	
	E0010	Elektriske maskiner uten hjelp	
	E0011	Over elektrisk strøm	
	E0012	Unormal strømskinne elektrisk strøm	
	E0013	Unormal CAN-kommunikasjon (utgang unormalt)	
	E0014	Rotor vinkelhopp	
	E0015	Rotorvinkelsensoren er frakoblet	
	E0016	Strømmodulfeil	
	E0017	Unormal A-fase elektrisk strøm	
	E0018	Unormal C-fase elektrisk strøm	
	E0019	Rattvinkel lite gir unormalt	
	E0020	Rattvinkel mellomgir unormalt	
	E0021	Rattvinkelhopp	
	E0022	Rattvinkelverdien overskrider grensen	
	E0023	Rattets vinkel er ikke riktig	
	E0024	Unormal spenning ved enden av elektrisk maskineri	
	T-BOKS	T0001	GPS-modulfeil
		T0002	4G-modulfeil
		T0003	Bluetooth-modulfeil
		T0004	Sensorfeil
		T0005	Strøm CAN-feil
		T0006	Ramme CAN-feil

UTSLIPPSKONTROLLSYSTEM

KILDE TIL EKSOSUTSLIPP	167
KONTROLLSYSTEM FOR EKSOSUTSLIPP	167
KONTROLLSYSTEM FOR VEIVHUSUTSLIPP	167
LYDKONTROLLSYSTEM	167
ERKLÆRING OM FØRENS EKSPONERING FOR STØYNIVÅ (SGW500F-A5)	168
ERKLÆRING OM VIBRASJON (SGW500F-A5)	169
ERKLÆRING OM FØRENS EKSPONERING FOR STØYNIVÅ (SGW500F-A6)	171
ERKLÆRING OM VIBRASJON (SGW500F-A6)	172

KILDE TIL EKSOSUTSLIPP

Forbrenningsprosessen produserer karbonmonoksid (CO), oksider av nitrogen (NOx) og hydrokarboner (HC). Kontroll av hydrokarboner og nitrogenoksider er svært viktig fordi, da disse under visse forhold reagerer og danner fotokjemisk smog når de utsettes for sollys. Karbonmonoksid reagerer ikke på samme måte, men det er giftig.

KONTROLLSYSTEM FOR EKSOSUTSLIPP

Kontrollsystemet for eksosutslipp består av et PGM-F-system og oksygensensor.

Ingen justeringer av dette systemet bør gjøres, selv om periodisk inspeksjon av komponentene anbefales.

Kontrollsystemet for eksosutslipp er atskilt fra kontrollsystemet for veivhusutslipp.

KONTROLLSYSTEM FOR VEIVHUSUTSLIPP

Motoren er utstyrt med et lukket veivhussystem for å hindre utslipp av veivhusutslipp til atmosfæren. Gass som blåses tilbake til forbrenningskammeret gjennom luftrenseren.

LYDKONTROLLSYSTEM

Man skal ikke modifisere motoren, luftinntaket eller eksoskomponentene for å møte lokale krav til støynivå.

ERKLÆRING OM FØRENS EKSPONERING FOR STØYNIVÅ (SGW500F-A5)

Undertegnede: Zhu kun, daglig leder

Firmanavn og adresse til produsenten:

Segway Technology Co., Ltd.

No. 395, Xiacheng South Road, Wujin National High-tech Industrial Development Zone, Changzhou, Jiangsu, Kina

Erklærer herved at:

For følgende kjøretøy:

1.1. Make (varenavn til produsenten): SEGWAY

1.2. Type: SGW500F-A5

1.2.1. Variant(er): SGW500F-A5

1.2.2. Versjon(er): A, B

1.2.3. Kommersielle navn (hvis tilgjengelig):

SEGWAY AT5, SEGWAY AT5 S, SEGWAY AT5 S STANDARD, SEGWAY AT5 S EPS STANDARD, SEGWAY AT5 S DELUXE, SEGWAY AT5 S PREMIUM

1.3. Kategori, underkategori og hastighetsindeks for kjøretøyet:

Variant/versjon: SGW500F-A5/A : T3a

Variant/versjon: SGW500F-A5/B : T3b

Resultatet av førerens eksponering for støynivå er Variant/Versjon: SGW500F-A5/A : 85,9 dB(A), variant/versjon: SGW500F-A5/B : 86,0 dB(A),

(Begrense: 86 dB(A)) i henhold til testmetode 2 i henhold til: seksjon 3 i vedlegg XIII til EU 1322/2014.

Sted: Changzhou, Kina Dato: 9. juli 2023

Signatur:  Navn og stilling i selskapet: Zhu kun, daglig leder

ERKLÆRING OM VIBRASJON (SGW500F-A5)

Undertegnede: Zhu kun, daglig leder

Firmanavn og adresse til produsenten:

Segway Technology Co., Ltd.

No. 395, Xiacheng South Road, Wujin National High-tech Industrial Development Zone, Changzhou, Jiangsu, Kina

Erklærer herved at:

For følgende kjøretøy:

1.4. Make (varenavn til produsenten): SEGWAY

1.5. Type: SGW500F-A5

1.2.1. Variant(er): SGW500F-A5

1.2.2. Versjon(er): A, B

1.2.3. Kommersielle navn (hvis tilgjengelig):


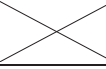
SEGWAY AT5, SEGWAY AT5 S, SEGWAY AT5 S STANDARD, SEGWAY AT5 S EPS STANDARD, SEGWAY AT5 S DELUXE, SEGWAY AT5 S PREMIUM

1.6. Kategori, underkategori og hastighetsindeks for kjøretøyet:

Variant/versjon: SGW500F-A5/A : T3a

Variant/versjon: SGW500F-A5/B : T3b

Verdien av vibrasjonsnivået målt i henhold til vedlegg XIV til EU 1322/2014 er

Sjåførmasse		a_{ws} m/s ²	$a_{en\ wb}$ m/s ²	a_{ws} / a_{wb}	Krav
59±1 kg	Prøvekjøring 1	0,62	1,40		Avvik <10 % mellom testkjøring 1/2 og aritmetisk gjennomsnitt, $a < 1,25$ m/s ² _{ws}
	Prøvekjøring 2	0,63	1,38		
	Aritmetisk gjennomsnitt	0,63	1,39	0,45	
98±5k g	Prøvekjøring 1	0,52	1,38		
	Prøvekjøring 2	0,53	1,40		
	Aritmetisk gjennomsnitt	0,53	1,39	0,38	

a_{ws} : effektivverdi for den vektete setets vibrasjonsakselerasjon målt under en standard veibanetest

Sted: Changzhou, Kina Dato: 9. juli 2023

Signatur: *zhukun* Navn og stilling i selskapet: Zhu kun, daglig leder

ERKLÆRING OM FØRENS EKSPONERING FOR STØYNIVÅ (SGW500F-A6)

Undertegnede: Zhu kun, daglig leder

Firmanavn og adresse til produsenten:

Segway Technology Co., Ltd.

No. 395, Xiacheng South Road, Wujin National High-tech Industrial Development Zone, Changzhou, Jiangsu, Kina

Erklærer herved at:

For følgende kjøretøy:

1.1. Make (varenavn til produsenten): SEGWAY

1.2. Type: SGW500F-A6

1.2.1. Variant(er): SGW500F-A6

1.2.2. Versjon(er): A, B

1.2.3. Kommersielle navn (hvis tilgjengelig):

SEGWAY AT5, SEGWAY AT5 L, SEGWAY AT5 L STANDARD, SEGWAY AT5 L EPS STANDARD, SEGWAY AT5 L DELUXE, SEGWAY AT5 L PREMIUM

1.3. Kategori, underkategori og hastighetsindeks for kjøretøyet:

Variant/versjon: SGW500F-A6/A : T3a

Variant/versjon: SGW500F-A6/B : T3b

Resultatet av førerens eksponering for støynivå er

Variant/versjon: SGW500F-A6/A : 85,8 dB(A),

Variant/versjon: SGW500F-A6/B : 86,0 dB(A),

(Begrense: 86 dB(A)) i henhold til testmetode 2 i henhold til: seksjon 3 i vedlegg XIII til EU 1322/2014.

Sted: Changzhou, Kina Dato: 9. juli 2023

Signatur:  Navn og stilling i selskapet: Zhu kun, daglig leder

ERKLÆRING OM VIBRASJON (SGW500F-A6)

Undertegnede: Zhu kun, daglig leder

Firmanavn og adresse til produsenten:

Segway Technology Co., Ltd.

No. 395, Xiacheng South Road, Wujin National High-tech Industrial Development Zone, Changzhou, Jiangsu, Kina

Erklærer herved at:

For følgende kjøretøy:

1.4. Make (varenavn til produsenten): SEGWAY

1.5. Type: SGW500F-A6

1.2.1. Variant(er): SGW500F-A6

1.2.2. Versjon(er): A, B

1.2.3. Kommersielle navn (hvis tilgjengelig):

SEGWAY AT5, SEGWAY AT5 L, SEGWAY AT5 L STANDARD, SEGWAY AT5 L EPS STANDARD, SEGWAY AT5 L DELUXE, SEGWAY AT5 L PREMIUM

1.6. Kategori, underkategori og hastighetsindeks for kjøretøyet:

Variant/versjon: SGW500F-A6/A : T3a


Variant/versjon: SGW500F-A6/B : T3b

Verdien av vibrasjonsnivået målt i henhold til vedlegg XIV til EU 1322/2014 er

Sjåførmasse		$a_{ws} \text{ m/s}^2$	$\frac{en \cdot wb}{2} \text{ m/s}^2$	a_{ws} / a_{wb}	Krav
59±1 kg	Prøvekjøring 1	0,62	1,40		Avvik <10 % mellom testkjøring 1/2 og aritmetisk gjennomsnitt, $a_{ws} < 1,25 \text{ m/s}^2$
	Prøvekjøring 2	0,63	1,38		
	Aritmetisk gjennomsnitt	0,63	1,39	0,45	
98±5kg	Prøvekjøring 1	0,52	1,38		
	Prøvekjøring 2	0,53	1,40		
	Aritmetisk gjennomsnitt	0,53	1,39	0,38	

a_{ws} : effektivverdi for den vektete setets vibrasjonsakselerasjon målt under en standard veibanetest

Sted: Changzhou, Kina Dato: 9. juli 2023

Signatur:  Navn og stilling i selskapet: Zhu kun, daglig leder



GARANTI

BEGRENSET GARANTI.....	174
REGISTRERING	174
UNNTAK – FØLGENDE INNGÅR IKKE I GARANTIEN	174
BEGRENSNINGER AV GARANTIER OG RETTSMIDLER	176
VEDLIKEHOLDSLOGG.....	179

BEGRENSET GARANTI

SEGWAY TECHNOLOGY CO., LTD gir en BEGRENSET GARANTI på komponenter til ditt nye SEGWAY-kjøretøy mot defekter i deler eller utførelse når det er riktig satt opp og betjent i samsvar med anbefalingene i SEGWAY-brukerhåndboken. SEGWAY gir TO (2) ÅRS begrenset garanti for bruk av kjøretøyet. For kommersiell bruk gir SEGWAY Seks (6) MÅNEDER begrenset garanti. Denne garantien dekker deler og arbeidskostnader for reparasjon eller utskifting av defekte deler og starter på kjøpsdatoen av den opprinnelige detaljkjøperen.

Denne garantien kan overføres til en annen eier i løpet av garantiperioden gjennom en SEGWAY-forhandler, men en slik overføring vil ikke forlenge den opprinnelige garantiperioden. Varigheten av denne garantien kan variere etter internasjonal region basert på lokale lover og forskrifter.

REGISTRERING

På salgstidspunktet må garantiregistreringsskjemaet fylles ut av forhandleren og sendes til SEGWAY innen ti dager etter kjøpet. Ved mottak av denne registreringen vil SEGWAY registrere registreringen for garanti.

UNNTAK – FØLGENDE INNGÅR IKKE I GARANTIEN

Følgende er ikke garantert under noen omstendigheter:

1. Normal slitasje.
2. Rutinemessig vedlikehold, justeringer, justeringer.
3. Skade forårsaket av manglende vedlikehold og/eller oppbevaring, som beskrevet i brukerhåndboken.
4. Skade som følge av fjerning av deler, feil reparasjoner, service, vedlikehold eller bruk av deler som ikke er produsert eller godkjent av SEGWAY eller som er et resultat av reparasjoner utført av en person som ikke er en autorisert SEGWAY-forhandler.

5. Skade forårsaket av misbruk, unormal bruk, forsømmelse eller bruk av produktet på en måte som ikke samsvarer med den anbefalte operasjonen beskrevet i brukerhåndboken.
6. Skade som følge av ulykke, nedsenking, brann, tyveri, hæverk eller force majeure.
7. Drift med drivstoff, oljer eller smøremidler som ikke er egnet for bruk med produktet. (se avsnittet "Kjøretøyets tekniske parametere" i instruksjonsboken).
8. Skader fra rust, korrosjon som følge av saltvann eller etsende materiale.
9. Skade som følge av racing eller annen konkurranseaktivitet.
10. Skade som skyldes kjøretøyet har blitt endret eller modifisert på en slik måte at det har negativ innvirkning på driften, ytelsen eller holdbarheten, eller har blitt endret eller modifisert for å endre tiltenkt bruk.

BEGRENSNINGER AV GARANTIER OG RETTSMIDLER

Denne begrensede garantien utelukker eventuelle feil som ikke er forårsaket av en defekt i materiale eller utførelse. Denne garantien dekker ikke forbrukskomponenter, deler som er utsatt for generell slitasje eller deler som er utsatt for friksjonsoverflater, spenninger, miljøforhold og/eller kontaminering som de ikke er designet for eller ikke er beregnet på, inkludert, men ikke begrenset til, følgende elementer:

- Batterier
- Lagre
- Bremsekomponenter
- Bøssinger
- Gasshuskomponenter
- Strømbrytere/sikringer
- Clutchkomponenter
- Kjølevæsker
- Drivremmer
- Elektroniske komponenter
- Motorkomponenter
- Filtre
- Ferdige/uferdige overflater
- Hydrauliske komponenter/væsker
- Lyspærer/lamper
- Smøremidler
- Tetningsmidler
- Setekomponenter
- Tennplugger
- Styrekomponenter
- Opphengskomponenter
- Hjul og dekk

Denne garantien gir ingen dekning for personlig tap eller utgifter, inkludert kjørelengde, transportkostnader, hoteller, måltider, frakt- eller håndteringsgebyrer, henting eller levering av produkter, erstatningsleie, tap av produktbruk, tap av fortjeneste eller tap av ferie eller personlig tid.

DET ENESTE RETTSMIDLET FOR BRUDD PÅ DENNE GARANTIEN SKAL VÆRE, ETTER SEGWAYS VALG, REPARASJON ELLER ERSTATNING AV EVENTUELLE DEFektIVE MATERIALER, KOMPONENTER ELLER PRODUKTER. RETTSMIDLENE SOM ER ANGITT I DENNE GARANTIEN, ER DE ENESTE RETTSMIDLENE SOM ER TILGJENGELIG FOR ENHVER PERSON FOR BRUDD PÅ DENNE GARANTIEN. SEGWAY HAR IKKE ANSVAR OVERFOR NOEN PERSONER FOR TILFELDIGE-, FØLGESKADER ELLER SPESIELLE SKADER AV NOEN SOM HELST FORM, ENTEN DET ER KNYTTET TIL UTTRYKkelig ELLER UNDERFORSTÅTT GARANTI ELLER NOEN ANNEN KONTRAKT, FORSØMMELSE ELLER ANNEN FORM FOR SKADEVOLDENDE HANDLING. DENNE UTELUKKELSEN AV FØLGESKADER, TILFELDIGE- OG SPESIELLE SKADER ER UAVHENGIG AV OG SKAL HA FORRANG FREMFOR EVENTUELLE AVGJØRELSEr OM AT DET EKSKLUSIVE RETTSMIDLET IKKE ER GYLDIG I SITT VESENTLIGSTE FORMÅL. DEN UNDERFORSTÅTE GARANTIEN OM EGNETHET FOR ET BESTEMT FORMÅL ER UTELUKKET FRA DENNE BEGRENSEDE GARANTIEN. ALLE ANDRE UNDERFORSTÅTE GARANTIER (INKLUDERT MEN IKKE BEGRENSET TIL DEN UNDERFORSTÅTE GARANTIEN FOR SALGBARHET) ER BEGRENSET I VARIGHET TIL DEN OVENNEVANTE SEKS MÅNEDERS

GARANTIPERIODEN. SEGWAY FRASKRIVER SEG ALLE UTTRYKKELIGE GARANTIER SOM IKKE ER ANGITT I DENNE GARANTIEN. ENKELTE STATER TILLATER IKKE UTELUKKELSE ELLER BEGRENSNING AV TILFELDIGE SKADER ELLER FØLGESKADER ELLER TILLATER BEGRENSNINGER AV VARIGHETEN AV UNDERFORSTÅTTE GARANTIER. BEGRENSNINGENE OVENFOR VIL DERFOR KANSKJE IKKE GJELDE FOR DEG HVIS DET IKKE ER I SAMSVAR MED DEN AKTUELLE REGIONEN.

