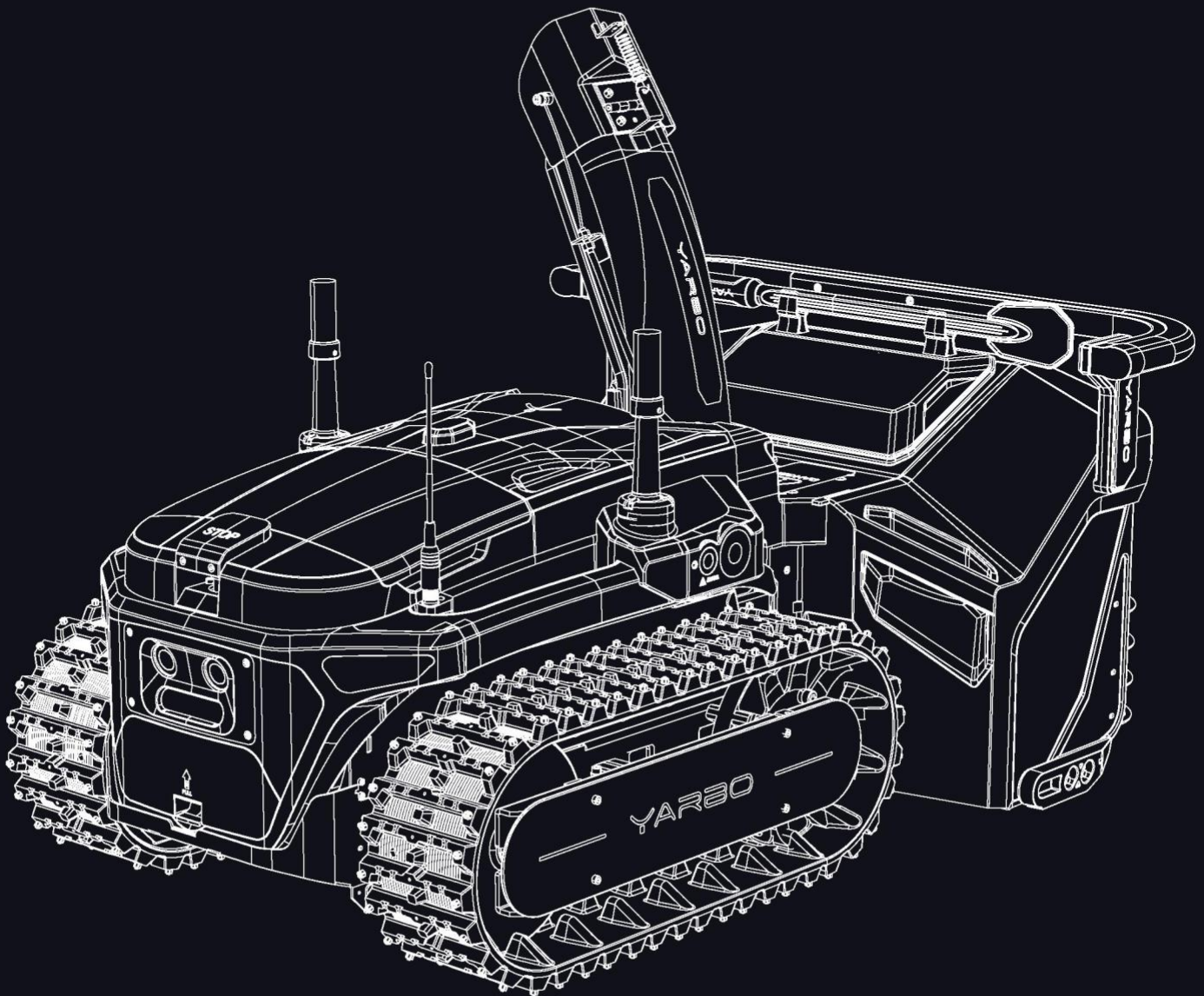


YARBO

2024

BRUKERHÅNDBOK

YARBO SNØFRESER



Brugerhåndbok



Videomonteringsveiledning

YARBO

Velkommen

Innhold i boksen

1.1	Yarbo Core-innhold	01
1.2	Smart Assist-modulboksens innhold	01
1.3	Snøfreser-modulboksens innhold	03
1.4	Dokkingstasjon-boksens innhold	04
1.5	Batteriboksens innhold	04
1.6	Produktoversikt	05

Installasjonsveiledning

2.1	Montering av snøfreser	07
2.2	Installere Yarbo-appen	12
2.3	Installere datasenteret	13
2.4	Installere dokkingstasjonen	27

Yarbo-appen

3.1	Funksjonserklæring	28
-----	--------------------	----

Instruksjon for fysisk kontroller

4.1	Tilkobling av Yarbo-kontrollen	31
4.2	Yarbo-kontrollholderens installasjonsveiledning	33
4.3	Beskrivelse av LED-indikator	38

Valgfri drift

5.1	Fjerning av glidesko	39
5.2	Fjerning av pigger med anti-skli	40
5.3	Fjerning av snøplogavleder	41
5.4	Fjerning av beskyttelsesgjerde for snøfreser	42
5.5	Skifte av belte	43

Lading

6.1	Lading av Yarbo med ladekabel	45
6.2	Lading av Yarbo med dokkingstasjon	46

Vedlikeholdsveiledning

7.1	Før du utfører noe vedlikehold	47
7.2	Rengjøring av Yarbo Core	48
7.3	Installere tilhengerfeste	49
7.4	Påføring av fett på beltene	50
7.5	Oppdatere fastvare	51
7.6	Holde batteriet på best mulig ytelse	51

Spesifikasjon

8.1	Yarbo Core	52
8.2	Yarbo snøfresermodul	53
8.3	Yarbo dokkingstasjon	54
8.4	Yarbo-batteri	55

Begrenset garanti

9.1	Boliggaranti	56
9.2	Generell erklæring	58
9.3	Bortfall av garanti	59

Velkommen

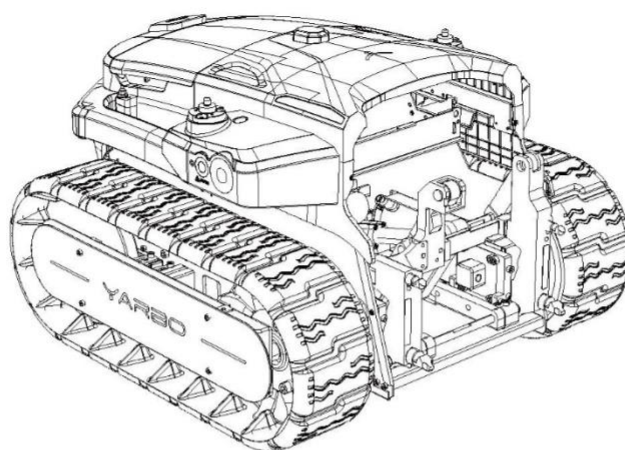


Takk for at du kjøpte Yarbo snøfreser. Vi ønsker deg mer enn gjerne velkommen til brukerfellesskapet vårt. Vi forstår at du forventer at denne etterlengtede hageroboten skal frigjøre deg selv og dine familiemedlemmer fra den irriterende rengjøringsrutinen. Før du begynner å bruke produktet vårt, ber vi deg om å lese denne brukerhåndboken grundig, spesielt avsnittene om hvordan du bruker Yarbo trygt og identifiserer potensielle farer.

1. Innhold i boksen

1. Innhold i boksen

1.1 Yarbo Cores innhold



Yarbo Core



Datasenter



Fysisk kontroll, kontrollholder og kontrollstrømadapter

1.2 Smart Assist-modulboksens innhold



Smart Assist-modul



POE-strømadapter



2 meter Ethernet-kabel

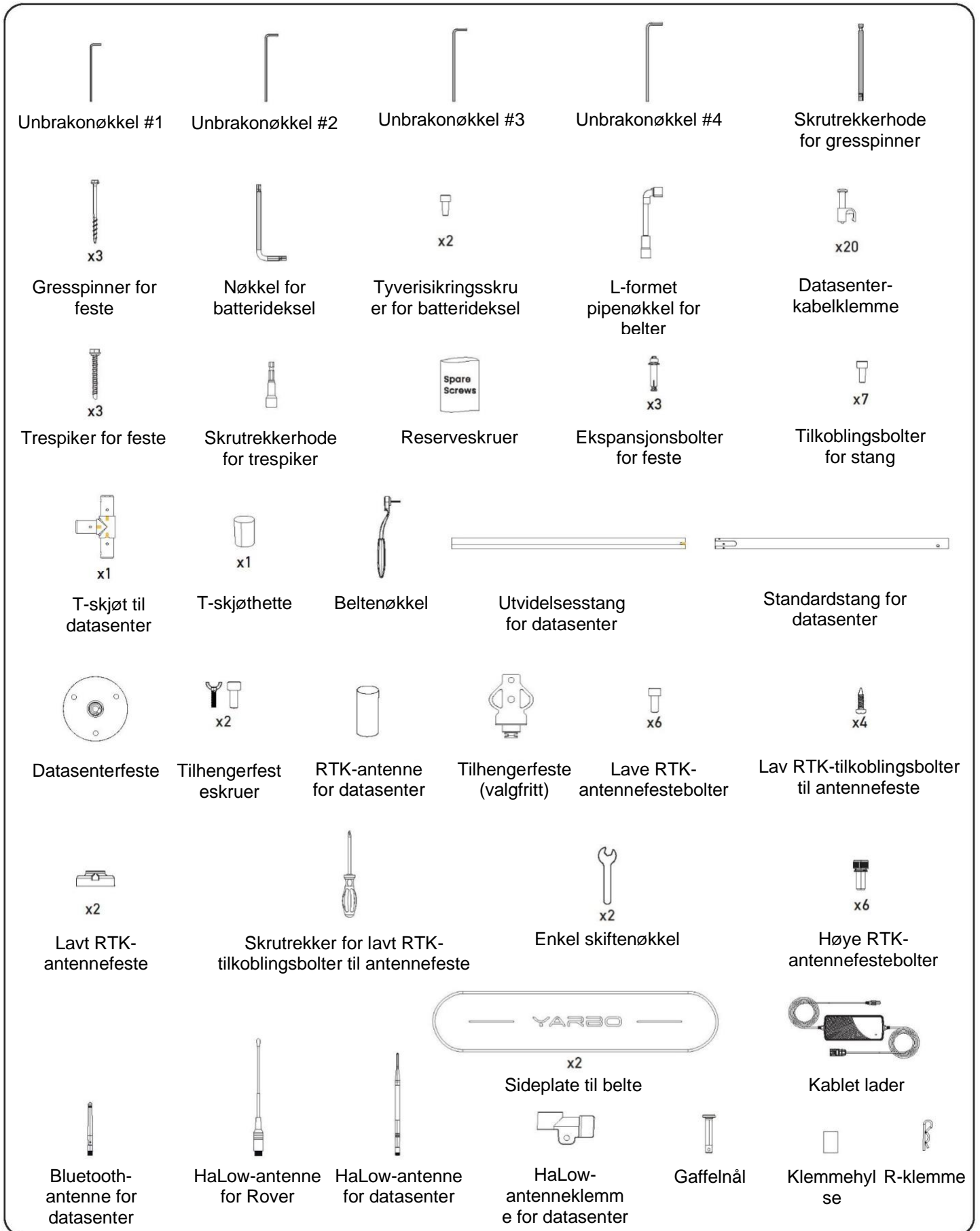


30 meter Ethernet-kabel



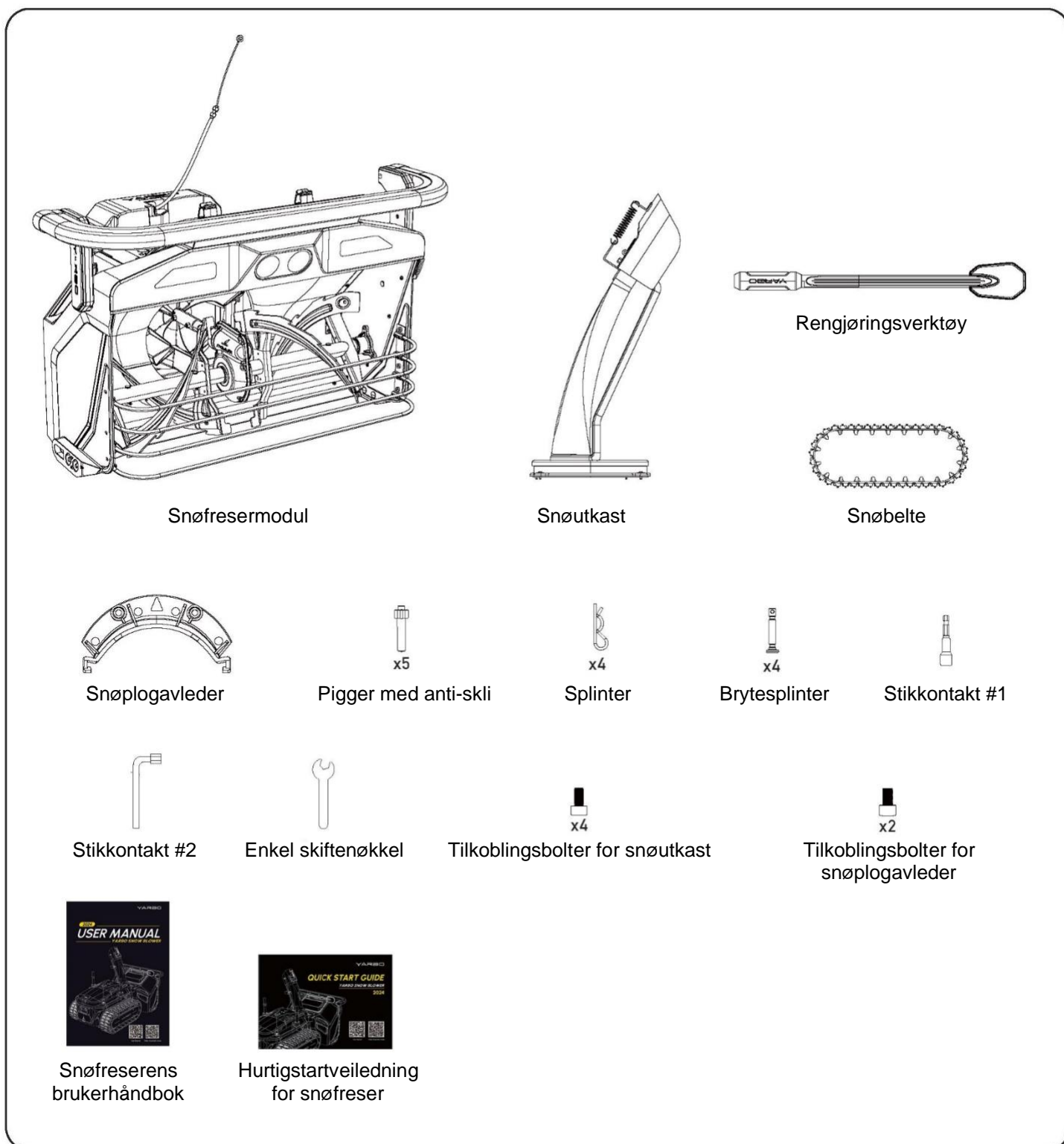
x2
Høyt RTK-antennefeste

1. Innhold i boksen

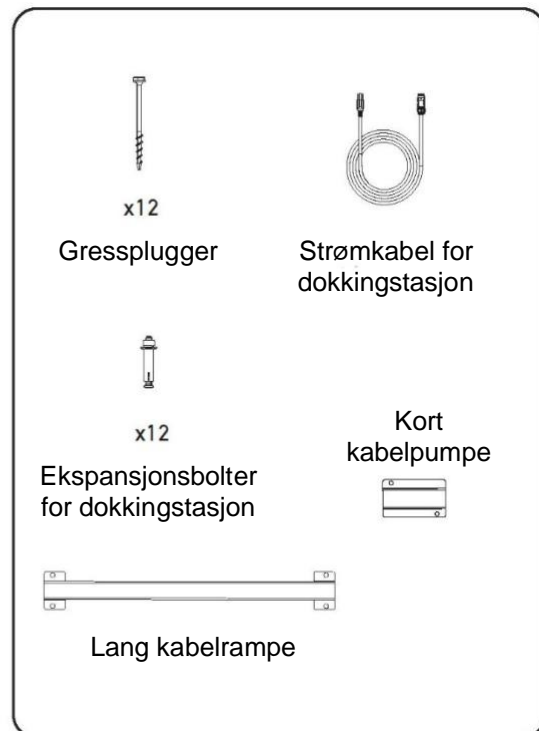
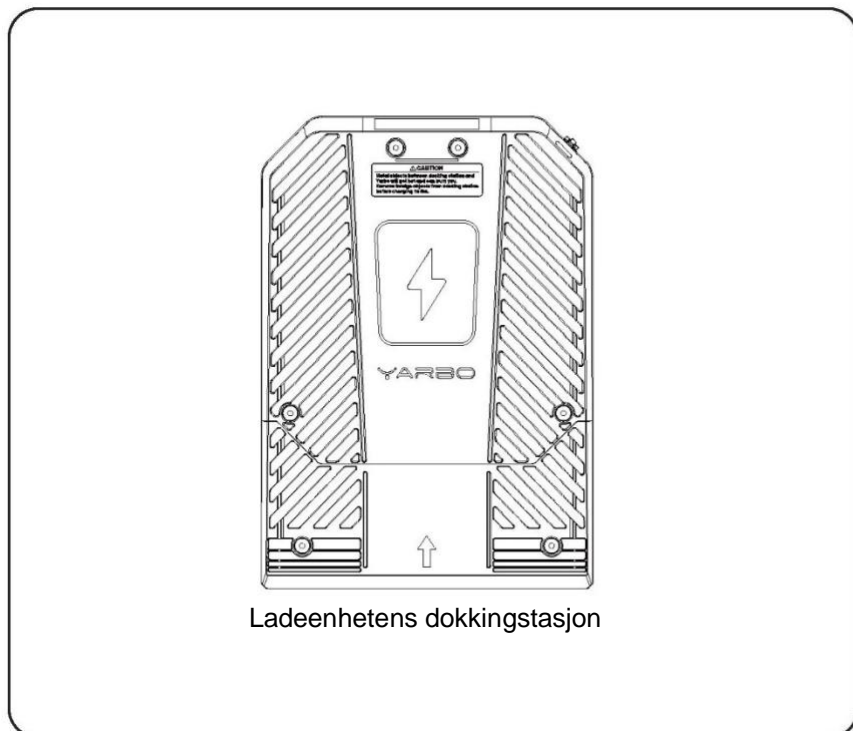


1. Innhold i boksen

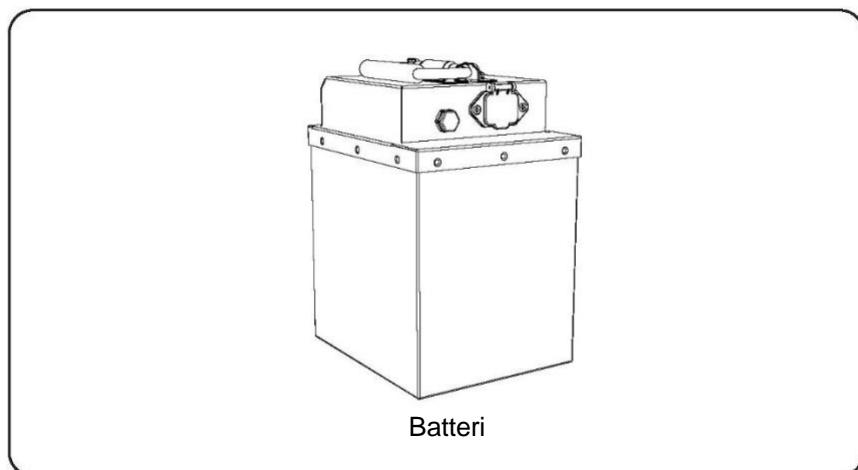
1.3 Innhold i snøfresermodul



1.4 Dokkingstasjonens innhold

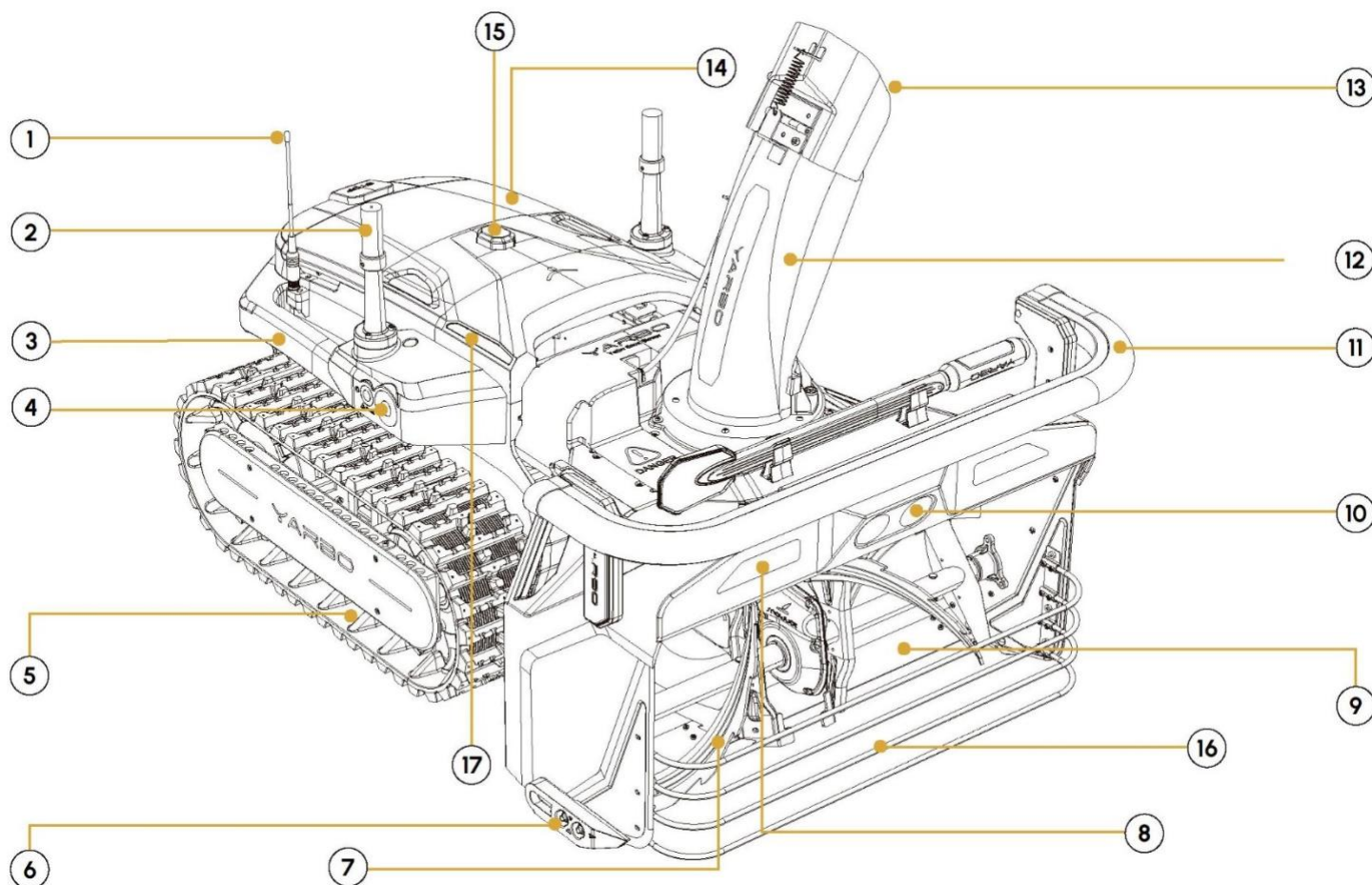


1.5 Batteriboksens innhold



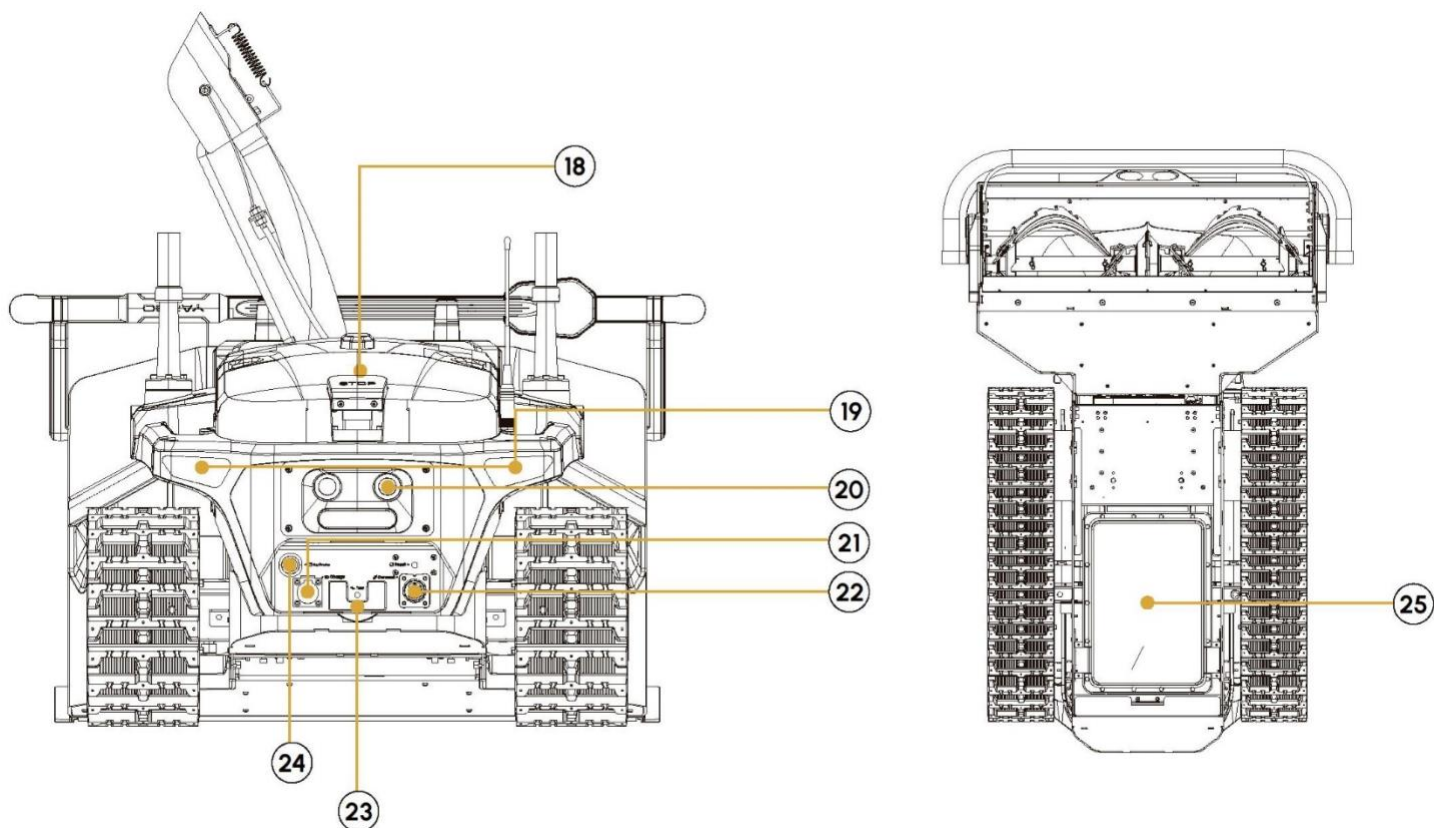
1. Innhold i boksen

1.6 Produktoversikt



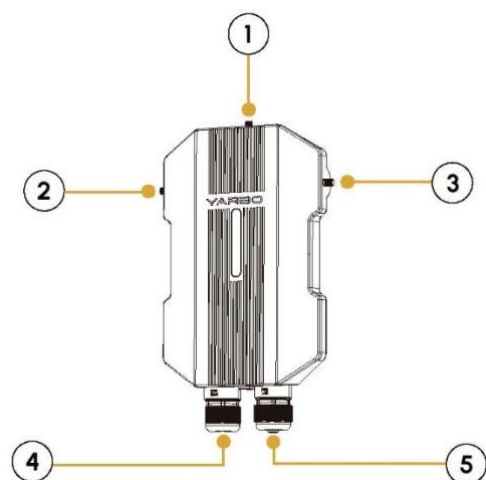
- | | | | | |
|----------------------|----------------|----------------|---------------|---------------|
| ① HaLow-antenne | ② RTK-antenne | ③ Løftehåndtak | ④ Sidekamera | ⑤ Belte |
| ⑥ Glidesko | ⑦ Skruer | ⑧ Frontlys | ⑨ Skrapestang | ⑩ Frontkamera |
| ⑪ Støtfanger | ⑫ Utkast | ⑬ Deflektor | ⑭ Batterihus | ⑮ Varsellys |
| ⑯ Beskyttelsesgjerde | ⑰ Indikatorlys | | | |

1. Innhold i boksen



- (18) Nødknapp
- (19) Baklykter
- (20) Bakre kamera
- (21) Ladeport med kabel
- (22) Strømuttak
- (23) Tilhengerfeste
- (24) Strømbryter
- (25) Trådløs lademottaker

Datasenter

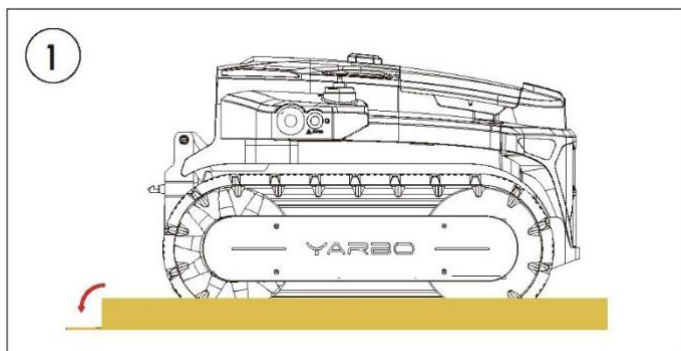


- (1) RTK-antenneport
- (2) HaLow WiFi-antenneport
- (3) Bluetooth-antenneport
- (4) POE WAN-port
- (5) POE LAN-port

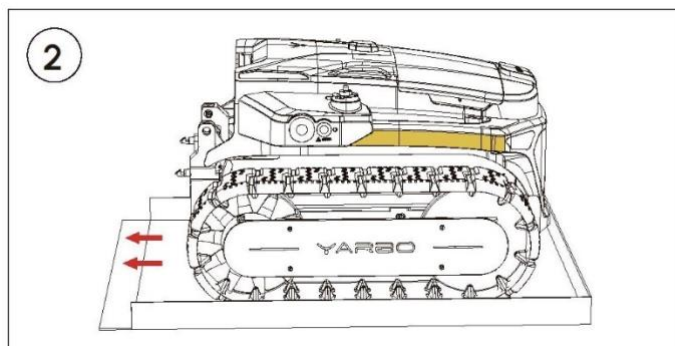
2. Installasjonsveiledning

2. Installasjonsveiledning

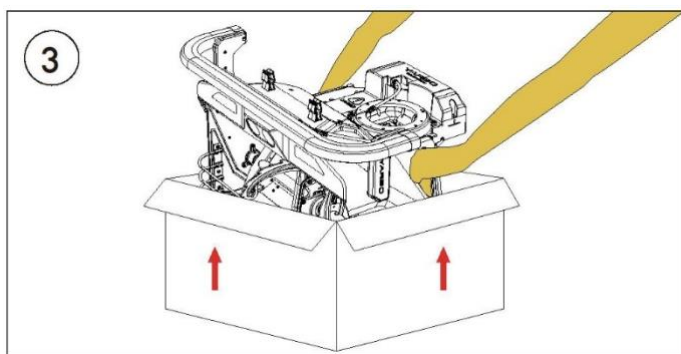
2.1 Montering av snøfreser



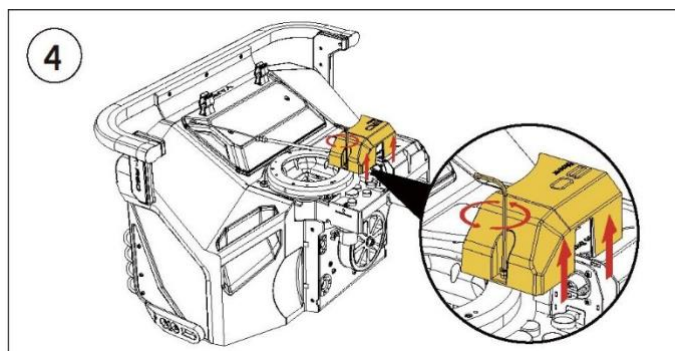
Skjær boksen langs skjærelinjen på bunnen av emballasjeboksen.



Ta tak i løftehåndtakene til Yarbo Core og **skyv** Yarbo Core ut av emballasjeboksen.

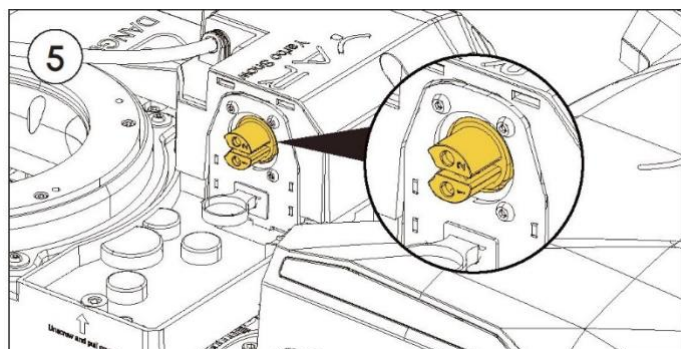


Løft snøfresermodulen forsiktig ut av emballasjeboksen ved å ta tak i håndtaket på de **to sidene** av modulen.

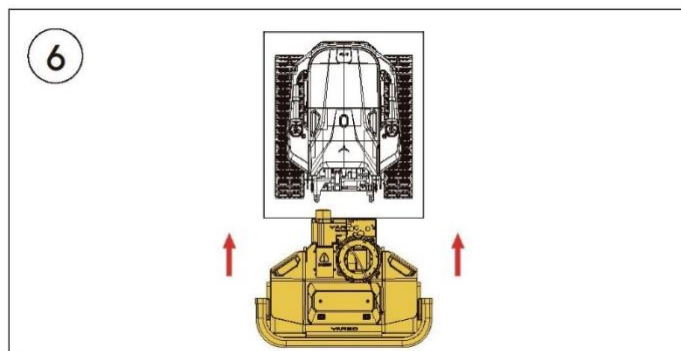


Fjern kabelbeskyttelsesdekselet ved å skru ut den ene tilkoblingskruen med unbrakonøkkel #2.

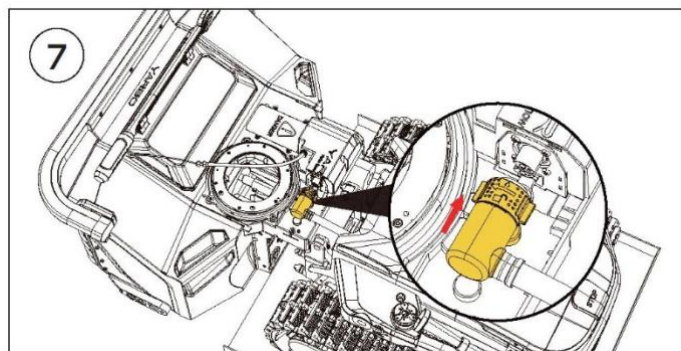
2. Installasjonsveiledning



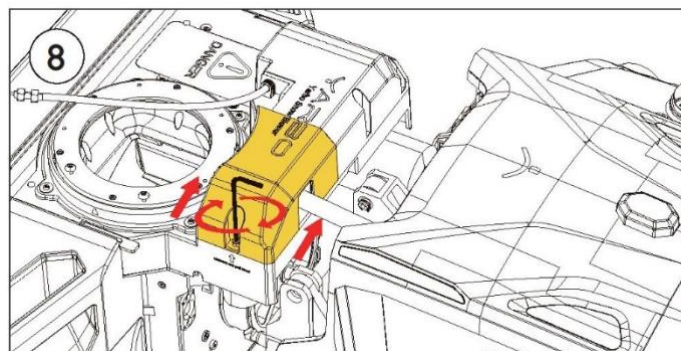
Finn tilkoblingsporten under det fjernede beskyttelsesdekselet.



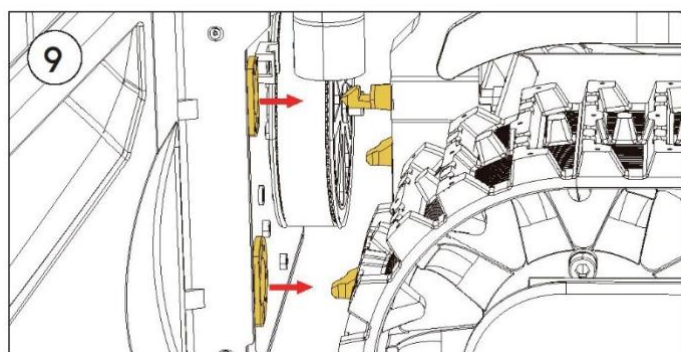
Plasser snøfresermodulen ved siden av Yarbo Core og sørg for at de er nær hverandre. Ikke koble sammen disse to delene nå.



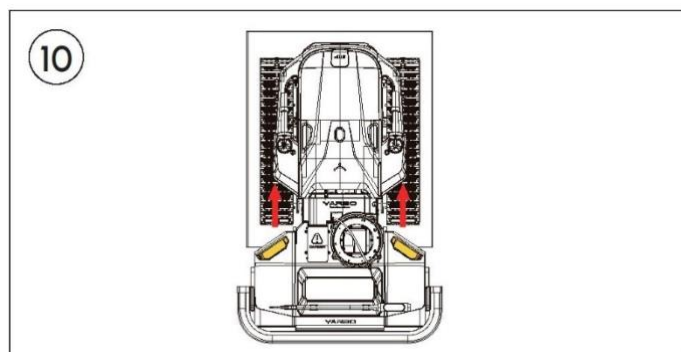
Finn tilkoblingskabelen fra Yarbo Core og sett tilkoblingskabelen kraftig inn i porten på snøfresermodulen til du hører eller føler et klikk.



Sett beskyttelsesdekselet tilbake til sin opprinnelige posisjon ved å sette det ned på beltet og skyve det til enden. Skru til tilkoblingsskruen for å stramme dekselet med unbrakonøkkel #2.

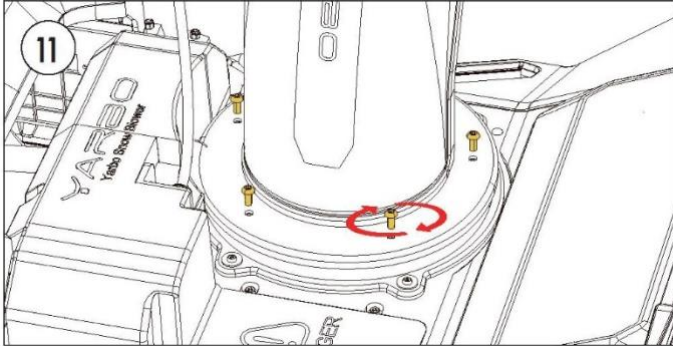


Finn de fire skaftene og hullene. Ikke skyv de to delene sammen akkurat nå.

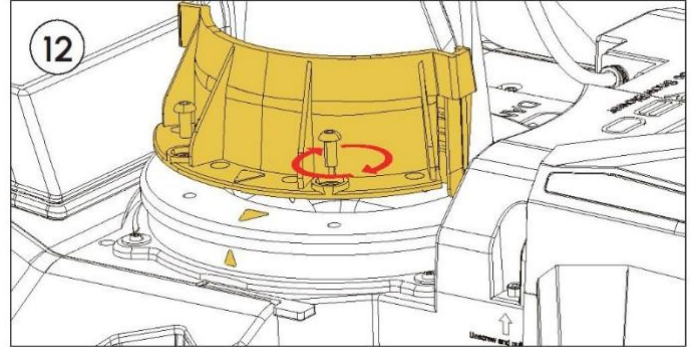


Hev snøfresermodulen litt. Trykk forsiktig sammen to deler til du hører et klikk.

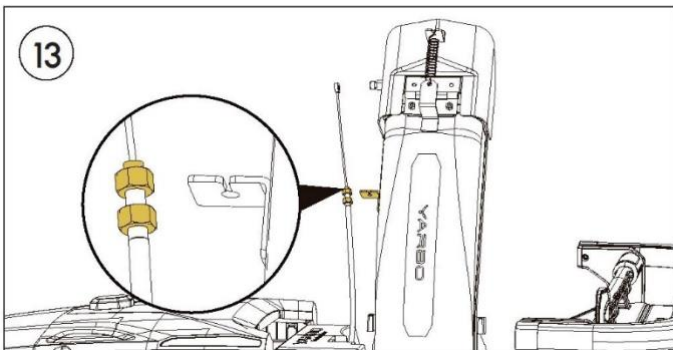
2. Installasjonsveiledning



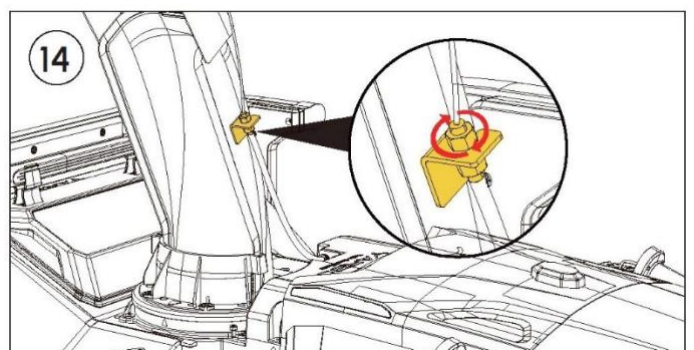
Finn de fire tilkoblingsboltene til snøutkastet og selve snøutkastet i pakken. **Stram** de **fire mindre boltene** for å feste snøutkastet ved hjelp av unbrakonøkkel #1.



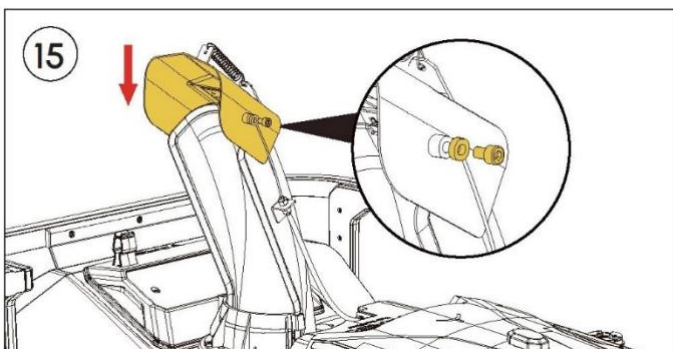
Finn snøplogavlederen og de **to** koblingsboltene til snøplogavlederen. **Stram til** boltene for å feste snøplogavlederen med unbrakonøkkel #2.



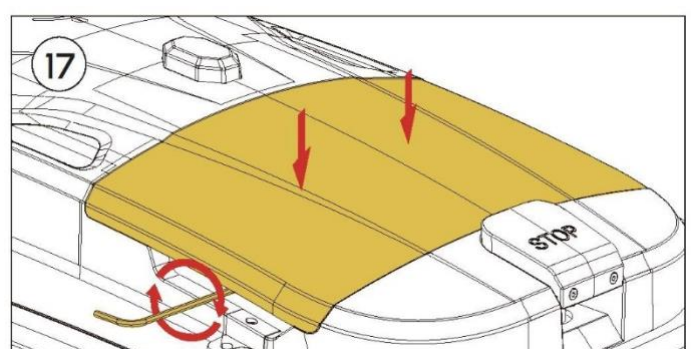
Finn kablet vist på bildet. Løsne den **øverste** av de to mutterne i midten med enkel skiftenøkkel.



Plasser kablet i den åpne løkken og skru toppmutteren med enkel skiftenøkkel for å stramme kablet.

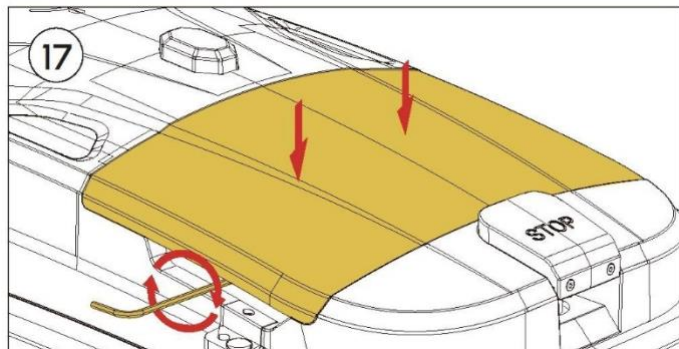


Skruløs bolten vist på bildet. Trykk ned deflektoren på snøutkastet. Sett bolten gjennom ringen på enden av kablet, og skru bolten tilbake på plass med unbrakonøkkel #4.

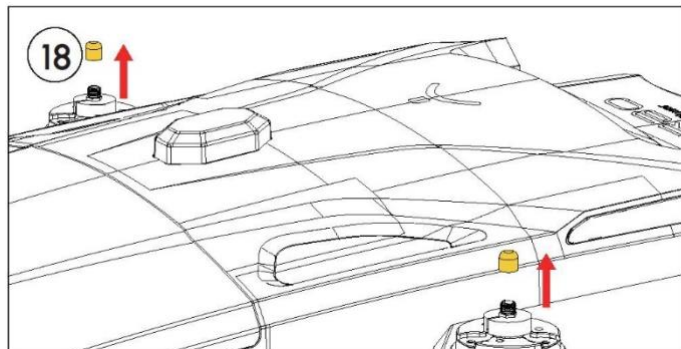


Fjern dekslet ved å ta tak i begge sider med hendene og plasser batteriet inni. **Koble** kablet fra Yarbo Core til batteriet.

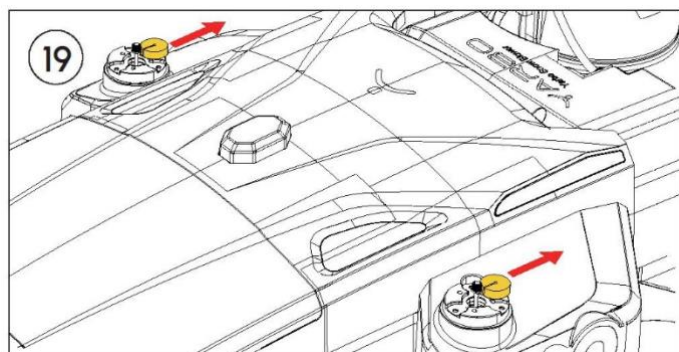
2. Installasjonsveiledning



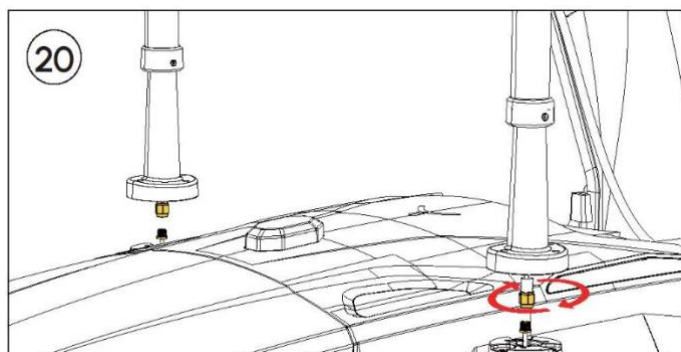
Sett batteridekselet tilbake på plass og skru tyverisikringsboltene på begge sider med **batteridekselnøkkelen** som følger med i pakken.



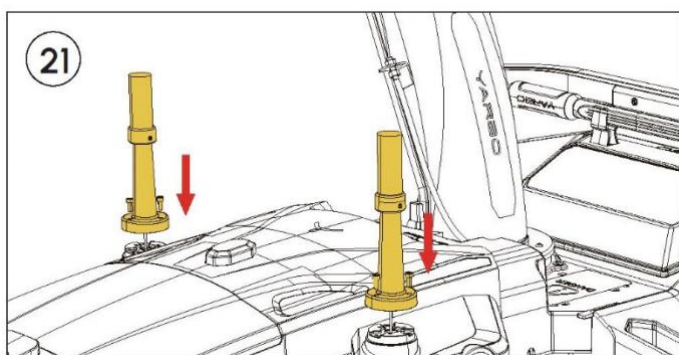
Finn de røde skrukorkene på RTK-antennefestene og fjern dem.



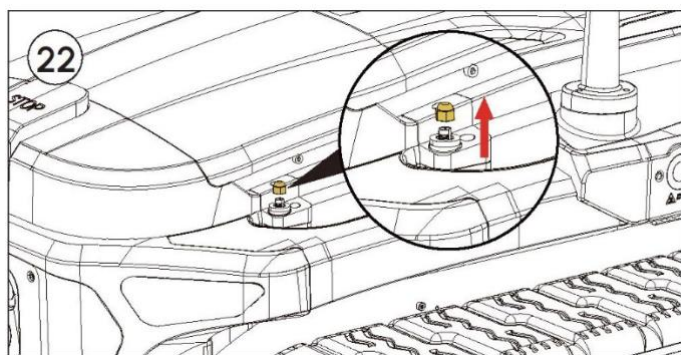
Finn gummiringene på RTK-antennefestene og fjern dem.



Ta ut de høye RTK-antennene og juster dem med tilkoblingsakselen på Yarbo Core.

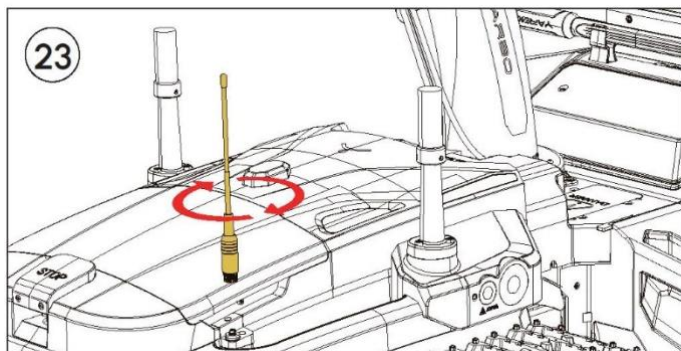


Rett opp RTK-antennene og finn seks RTK-antennefestebolter som følger med i pakken. **Skru** de seks boltene med unbrakonøkkel #2.

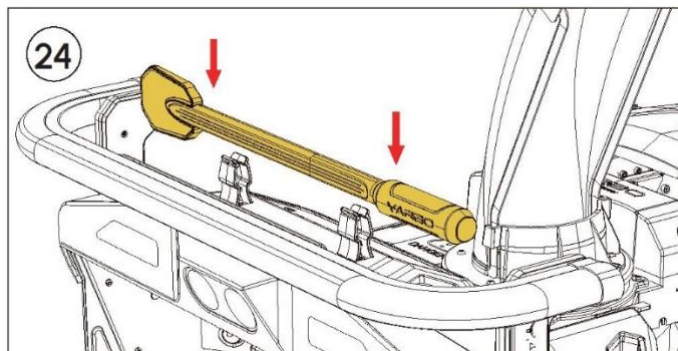


Finn de hvite skrukorkene og fjern dem.

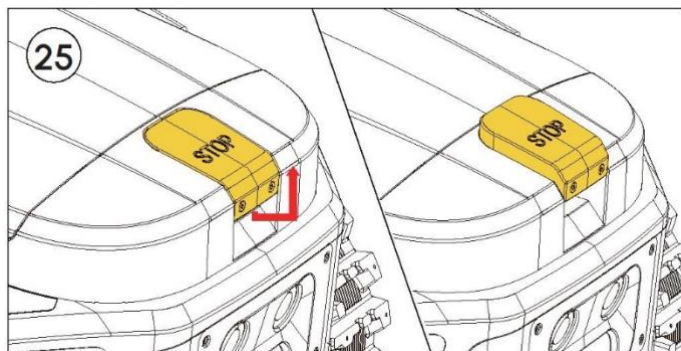
2. Installasjonsveiledning



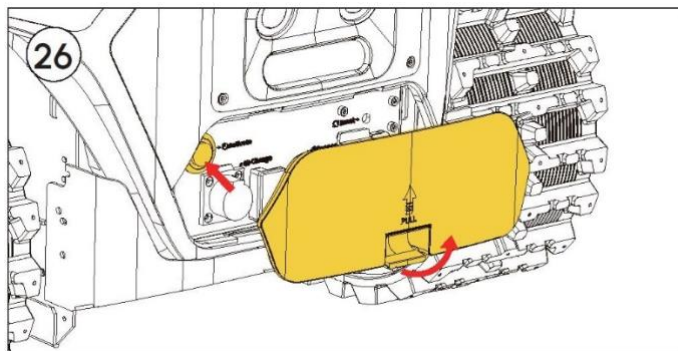
Finn HaLow-antennen for Rover som følger med i pakken, og installer antennen ved å skru den på stedet vist på bildet.



Plasser snøskuffen foran snøfreseren.



Løft opp nødstopknappen.



Fjern bakdekselet. **Trykk på** strømknappen for å slå på Yarbo. **Plasser** bakdekselet.

2.2 Installerer Yarbo-appen

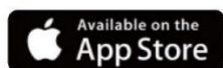
Yarbo-appen er en profesjonell applikasjon som gir deg mulighet til å administrere og kontrollere din Yarbo når som helst og hvor som helst, og løfter snørenselseopplevelsen til nye høyder. Med sine imponerende funksjoner kan du enkelt sette opp arbeidsplaner, definere flere arbeidsområder og forbudssoner, og overvåke Yarbos driftsstatus. I tillegg kan du motta de siste fastvareoppdateringene og få tilgang til bruksanvisninger, videoveiledninger, vanlige spørsmål og mer gjennom appen.

Følg disse enkle trinnene for å installere og konfigurere Yarbo-appen:

- ① Last ned Yarbo-appen ved å skanne QR-koden nedenfor eller søke i appbutikken.
- ② Etter installasjonen logger du på Yarbo-kontoen din. Hvis du ikke har en, må du opprette en konto.
- ③ Følg trinnene i førstegangsbrukerveiledningen i appen. Hvis det er få trinn som er vanskelige å forstå, kan du se i appdelen i denne brukerhåndboken.

*Merknad: Når en enhet er knyttet til en Yarbo-konto, kan den ikke kobles til en ny konto. Du kan imidlertid invitere andre til å bruke din Yarbo gjennom Yarbo Sharing i appen.

iOS



Android



2. Installasjonsveiledning

2.3 Installere datasenteret

Metode 1 Tak- og veggmontering (anbefalt)

Sørg for at det er fri sikt til himmelen med minst 120 graders uhindret plass. Grunnen til at vi anbefaler denne metoden er at jo høyere datasenteret er plassert, jo mer stabilt RTK-signal vil det motta.



Metode 2 Installasjon i jorden

Sørg for at det er fri sikt til himmelen med minst 120 graders uhindret plass.



FORSIKTIG

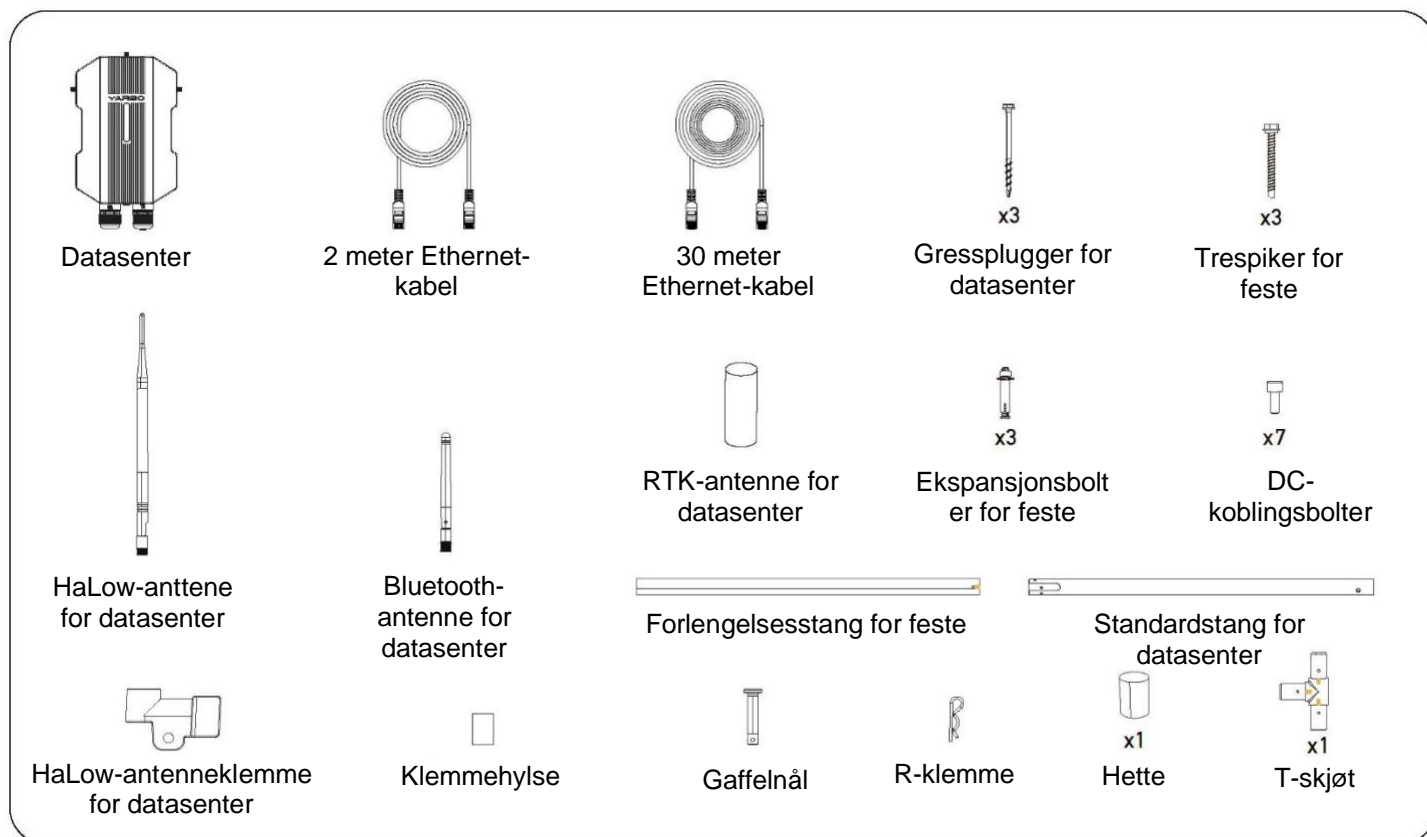
- Les gjennom alle de følgende installasjonsmetodene, og sørg for at du forstår hvordan du bruker nødvendige verktøy før installasjon.



MERKNAD

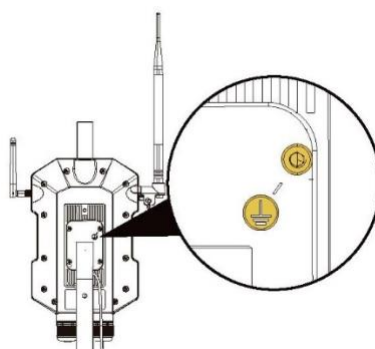
- Det viktigste for å installere datasenteret er å sikre at datasenteret har en 120° uhindret utsikt til himmelen. Velg den mest passende metoden for hjemmet ditt. I tillegg krever datasenteret en kablet nettverkstilkobling (en 30 meter lang Ethernet-kabel følger med), så det er nødvendig å finne et sted hvor datasenteret ikke er for langt fra ruterens i huset ditt og har en 120° uhindret utsikt til himmelen.

2.3.1 Installasjonsforberedelse



ADVARSEL

- Gitt anbefalingen om å installere datasenteret på toppen av et hus, er det avgjørende å implementere omfattende lynbeskyttelsestiltak for å beskytte mot potensiell skade forårsaket av lynnedslag. I områder hvor lynaktivitet er hyppig øker risikoen for slike skader betydelig. Vi anbefaler på det sterkeste de som bor i områder med høy lynaktivitet å kjøpe en jordingskabel. Denne kritiske komponenten muliggjør sikker spredning av overflødig elektrisk strøm til jorden, og minimerer risikoen for skade på datasenteret.



2. Installasjonsveiledning

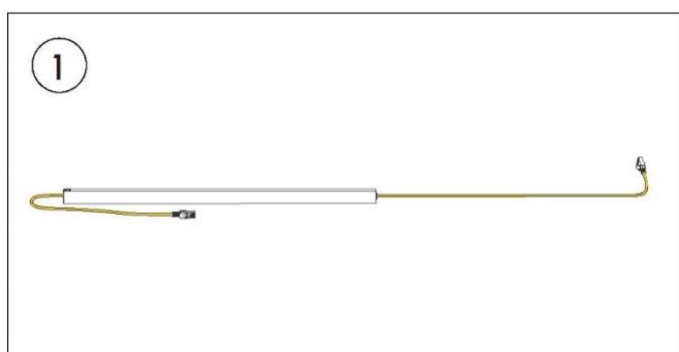
2.3.2 Installasjon av datasenter



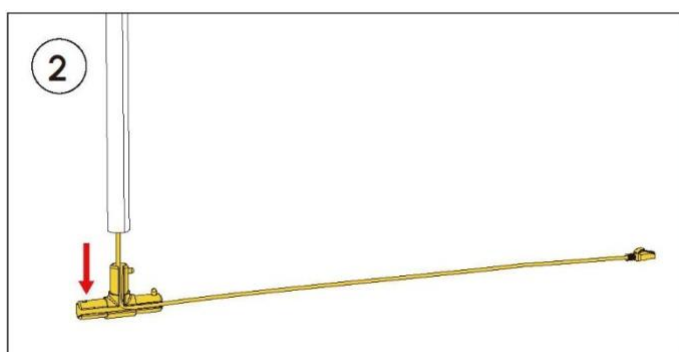
MERKNAD

- Sørg for at stedet du velger for installasjon har fri himmel med minst 120 grader uhindret plass.

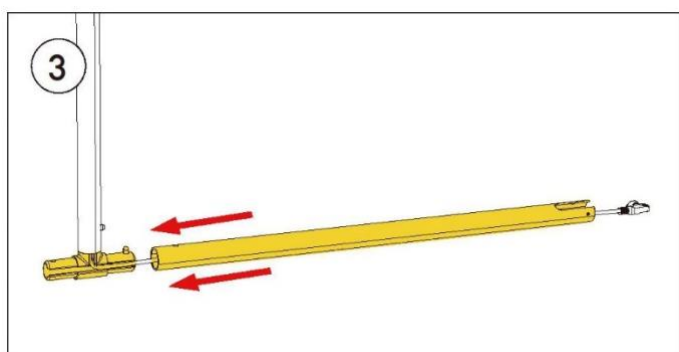
Metode 1 Tak- og veggmontering



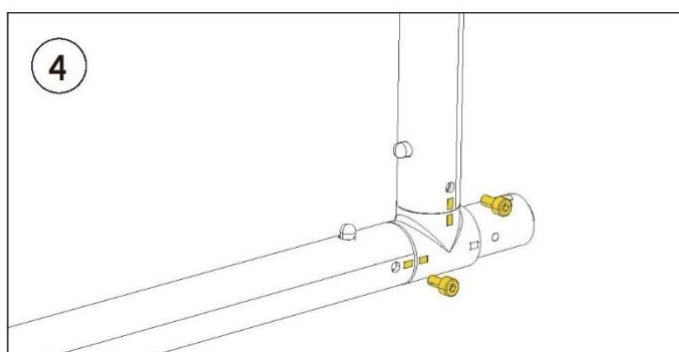
Finn Ethernet-kabelen på 30 m og forlengelsesstangen som følger med i Yarbo Core-boksen. **Tre** Ethernet-kabelen gjennom forlengelsesstangen.



Trykk kabelen inn i sprekken på en T-skjøt som vist på bildet. Koble forlengelsesstangen til T-skjøten ved å trykke på den runde knappen på T-skjøten og **juster** denne knappen med hullet i forlengelsesstangen.

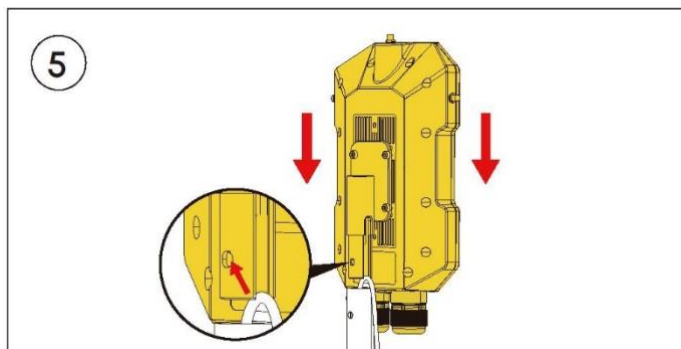


Trykk på den runde knappen på T-skjøten og **juster** den med hullet i standardstangen for å koble sammen to deler og sikre forbindelsen.

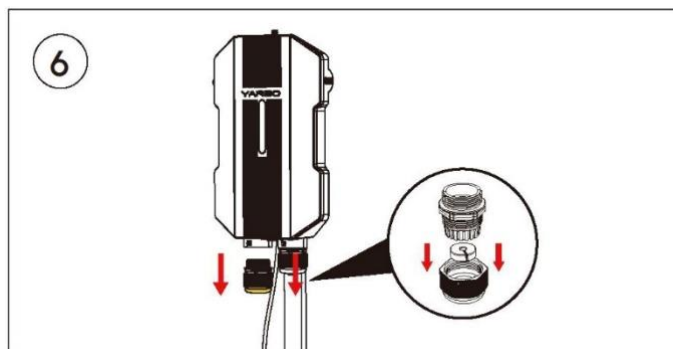


Skru inn de to tilkoblingsboltene for stangen for å stabilisere T-skjøten, standardstangen og forlengelsesstangen.

2.3.2 Installasjon av datasenter



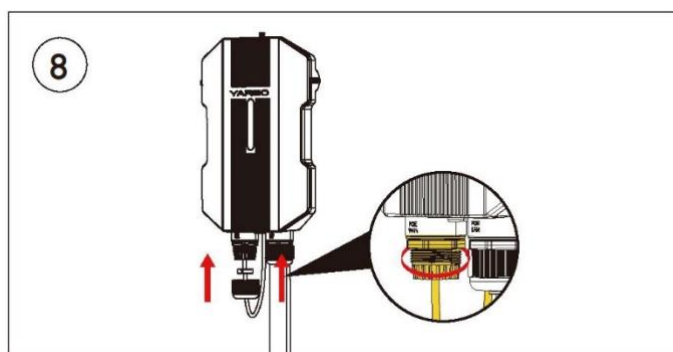
Koble datasenteret til forlengelsesstangen (trykk på den lille knappen på datasenteret og juster denne knappen med hullet i stangen). **Trekk ut** en liten del av kabelen for å sikre at den kan nå og kobles til Ethernet POE WAN-porten.



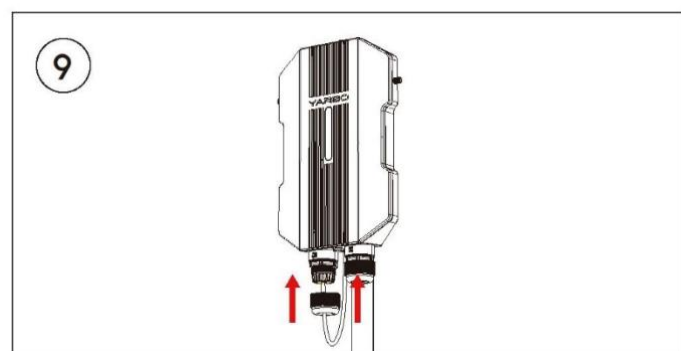
Skru forsiktig av hele pakningen på WAN-porten til datasenteret. **Fjern** pakningsd+ekselet og **skv ut** den svarte gummipluggen.



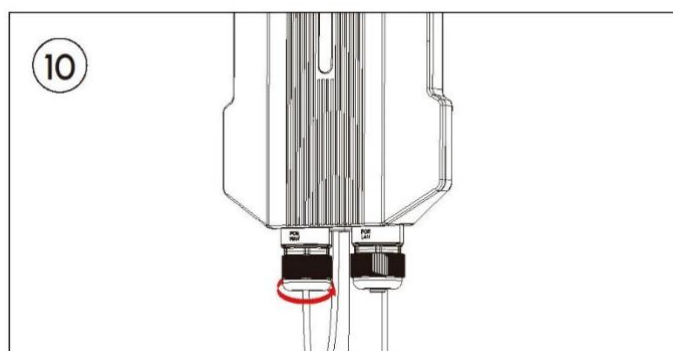
Tre Ethernet-kabelen gjennom pakningen og dekselet. **Finn** åpningen til den svarte gummipluggen og **klikk** den på Ethernet-kabelen.



Koble Ethernet-kabelen til WAN-porten og **stram** pakningen ved å skru den inn.



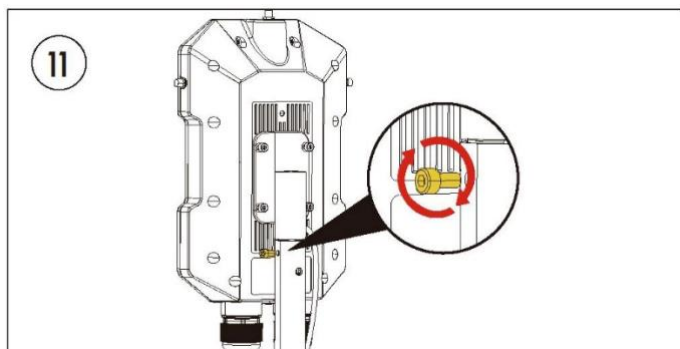
Skv den svarte gummipluggen inn i pakningen.



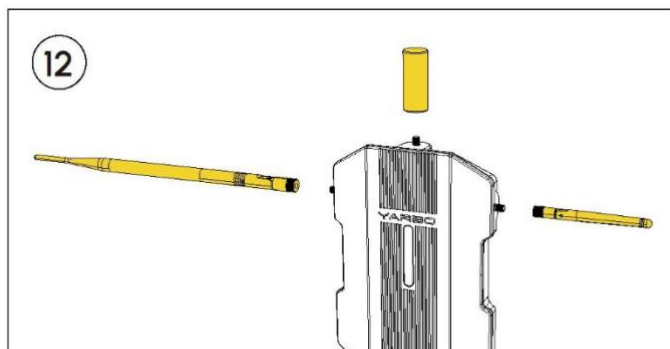
Skru og **stram** dekselet til pakningen.

2. Installasjonsveiledning

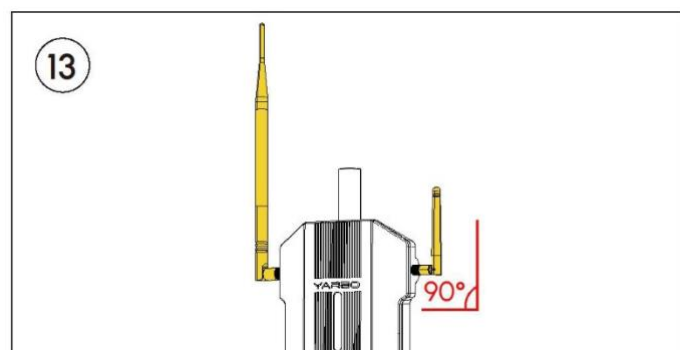
2.3.2 Installasjon av datasenter



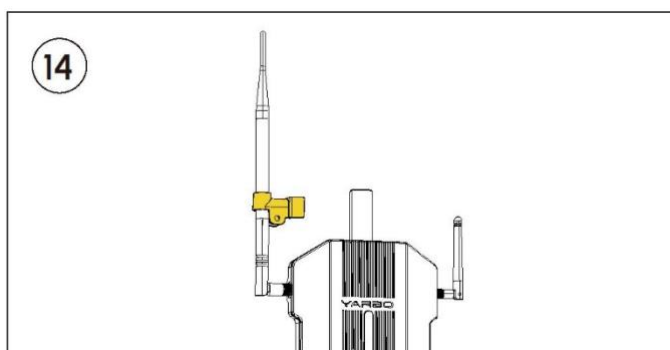
Skru en tilkoblingsbolt for å feste tilkoblingsdelen mellom datasenteret og forlengelsesstangen.



Finn de tre antennene som følger med i Yarbo Core-boksen og **stram** dem godt.



Brett HaLow-antennen og Bluetooth-antennen i en 90-graders vinkel, og rett dem oppover mot himmelen.



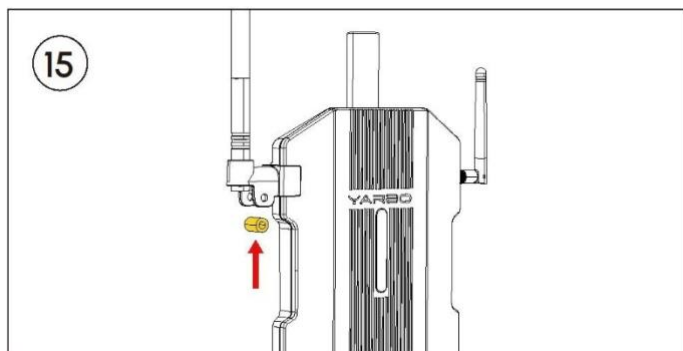
Finn HaLow-antenneklemmen gjennom HaLow-antennen.



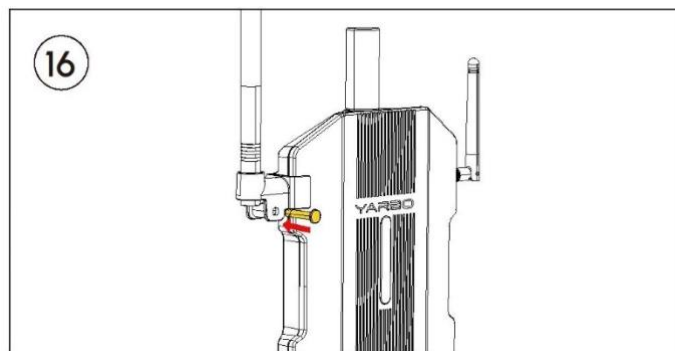
MERKNAD

- Hvis det er umulig å bore gjennom veggen eller annet hardt materiale, kan kablen dras ut fra siden av festet.

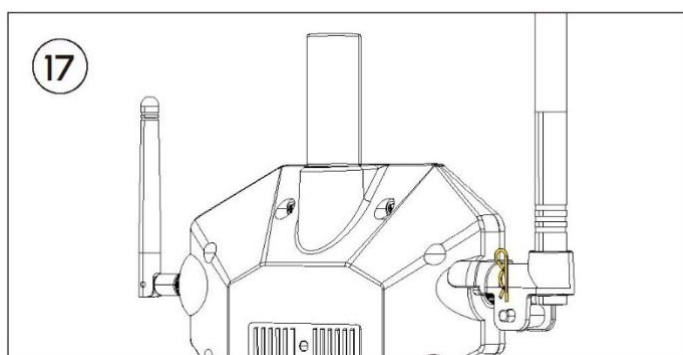
2.3.2 Installasjon av datasenter



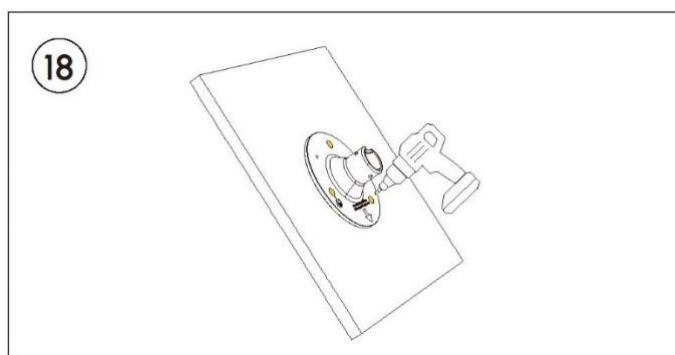
Flytt HaLow-antenneklemmene til bunnen av HaLow-antennen og **klikk på** datasenteret. Sett deretter på klemmehylsen.



Stram gaffelnålen for å sikre at antennen er sikker.



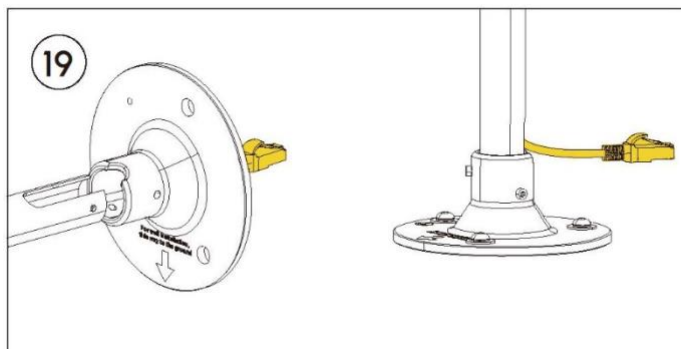
Før R-klemmen gjennom hullene i gaffelnålen, og pass på at gaffelnålen er sikret.



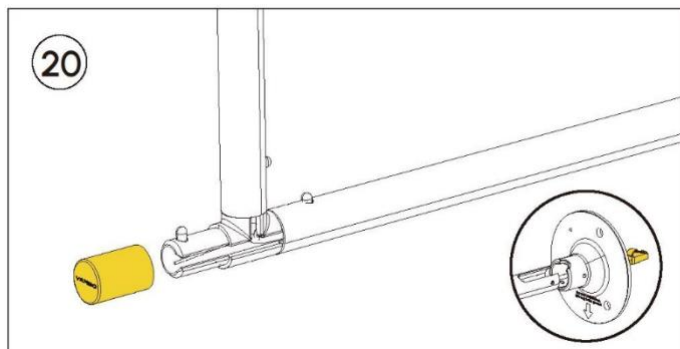
Plasser festet på taket med trespiker for treverk (anbefalt) og merk plasseringene for fire hull (5/16 tommer eller 8 mm). **Bor** hullene, og sørg for at senterhullet er boret til tilstrekkelig dybde for at Ethernet-kabelen kan tres inn i huset for rutertilkobling.

2. Installasjonsveiledning

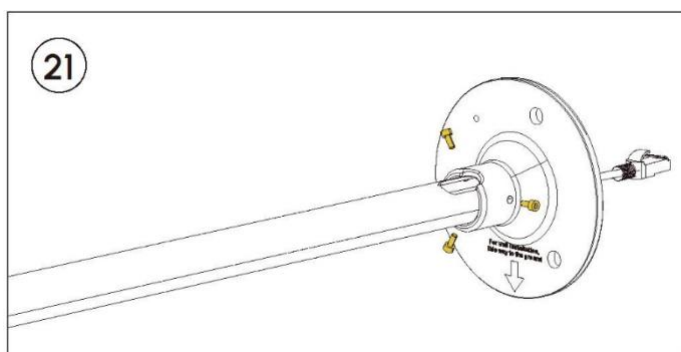
2.3.2 Installasjon av datasenter



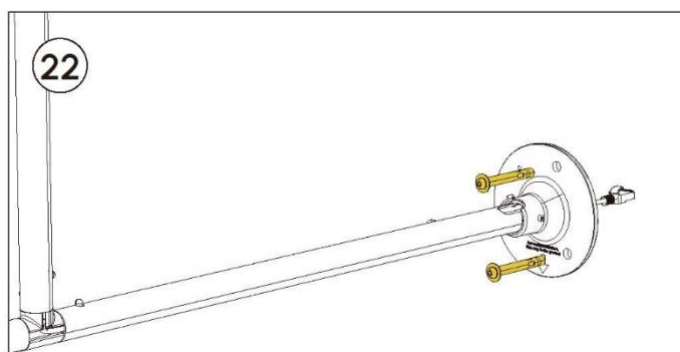
Tre Ethernet-kabelen gjennom det midterste hullet på festet, eller **trekk Ethernet-kabelen forsiktig ut** gjennom åpningen eller gapet i stangen.



Fest hetten godt på siden av T-skjøten.



Skru inn tre tilkoblingsbolter for stangen for å stabilisere festet og standardstangen.



Fest festet ved å feste de tre tilkoblingsboltene for stangen. Bruk treskruer for treoverflater, ekspansjonsbolter for harde overflater som betong eller vegger og gressplugger for plener.



ADVARSEL

- Vær svært forsiktig når du installerer datasentersettet på taket. Sørg for samsvar med lokale forskrifter angående arbeid i høyden og bruk alltid passende sikkerhetsutstyr.

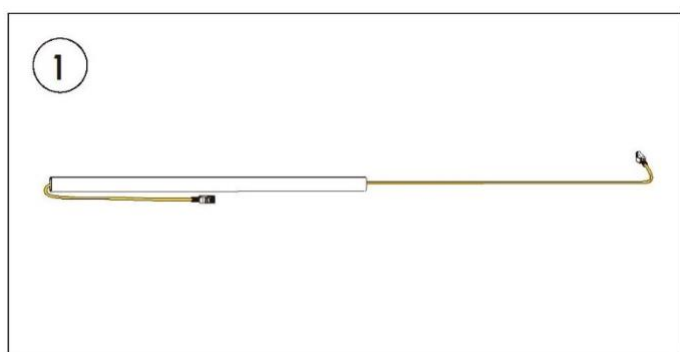
2.3.2 Installasjon av datasenter



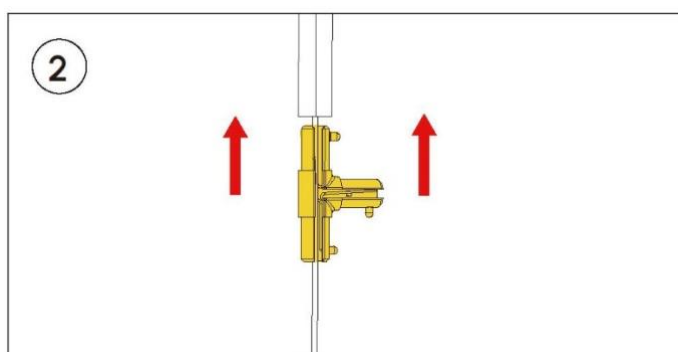
MERKNAD

- Sørg for at stedet du velger for installasjon har fri himmel med minst 120 grader uhindret plass.

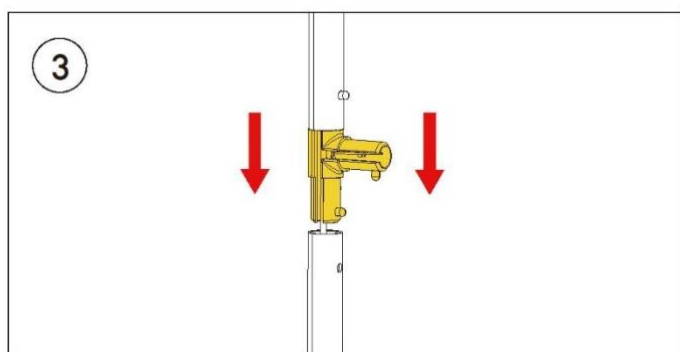
Metode 2 / Installasjon i jorden



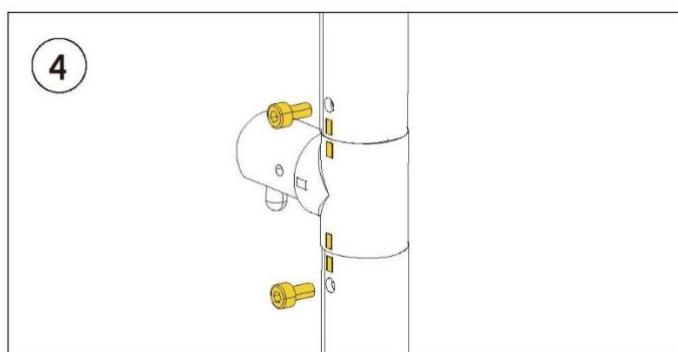
Finn Ethernet-kabelen og forlengelsesstangen som følger med i Yarbo Core-boksen. **Tre** Ethernet-kabelen gjennom forlengelsesstangen.



Trykk kabelen inn i sprekken på en T-skjøt som vist på bildet. **Koble** forlengelsesstangen til T-skjøten ved å trykke på den runde knappen på T-skjøten og **juster** denne knappen med hullet i forlengelsesstangen.



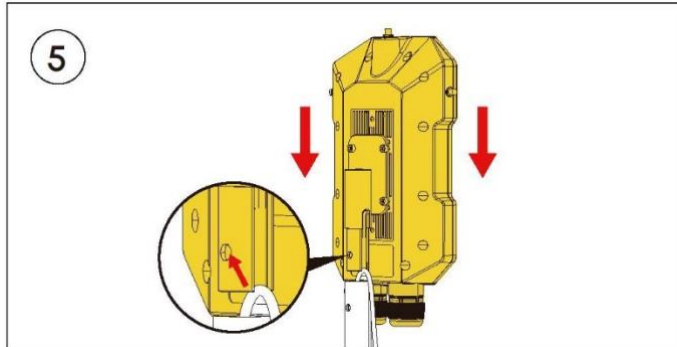
Trykk på den runde knappen på T-skjøten og **juster** den med hullet i standardstangen for å koble sammen to deler og sikre forbindelsen.



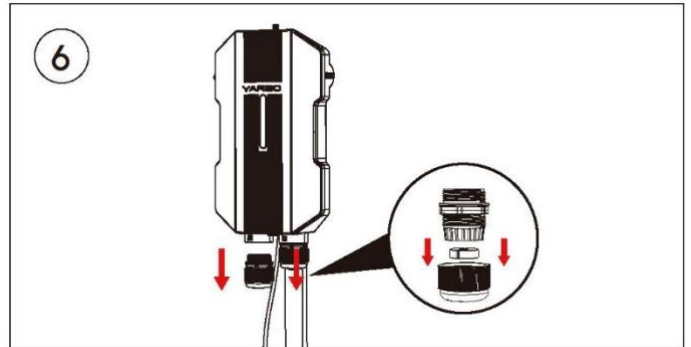
Skru inn de to tilkoblingsboltene for å stabilisere T-skjøten, standardstangen og forlengelsesstangen.

2. Installasjonsveiledning

2.3.2 Installasjon av datasenter



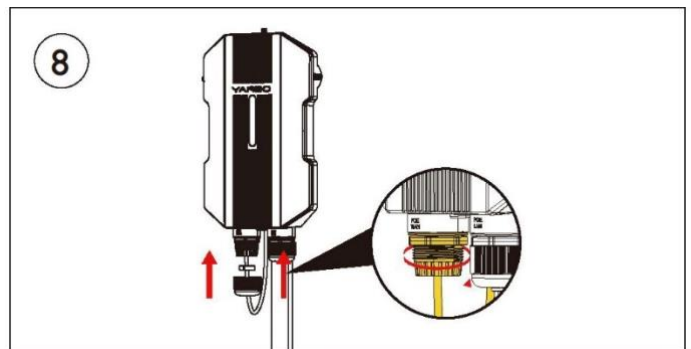
Koble datasenteret til forlengelsesstangen (trykk på den lille knappen på datasenteret og juster denne knappen med hullet i stangen). **Trekk ut** en liten del av kabelen for å sikre at den kan nå og kobles til Ethernet POE WAN-porten.



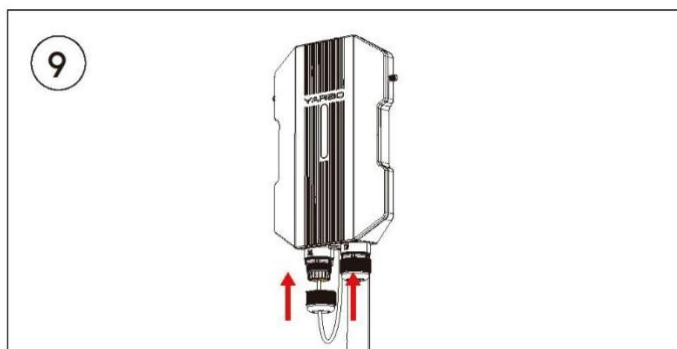
Skru forsiktig av hele pakningen på WAN-porten til datasenteret. **Fjern** pakningsd+ekselet og **sk**yv ut den svarte gummipluggen.



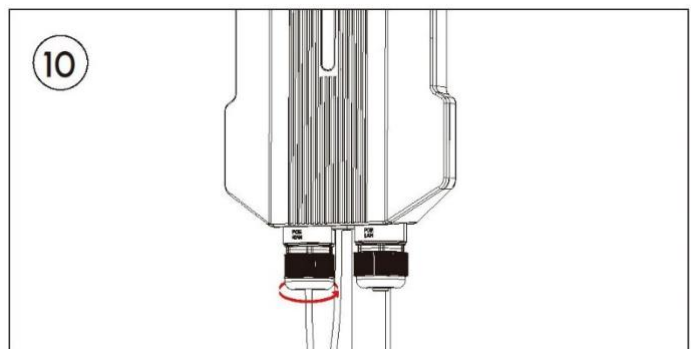
Tre Ethernet-kabelen gjennom pakningen og dekselet. **Finn** åpningen til den svarte gummipluggen og **klikk** den på Ethernet-kabelen.



Koble Ethernet-kabelen til WAN-porten og **stram** pakningen ved å skru den inn.

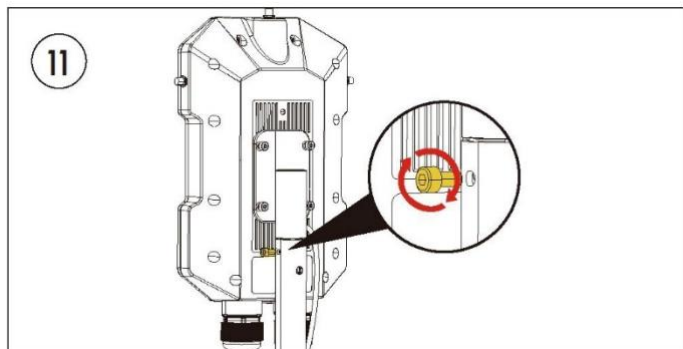


Skyv den svarte gummipluggen inn i pakningen.

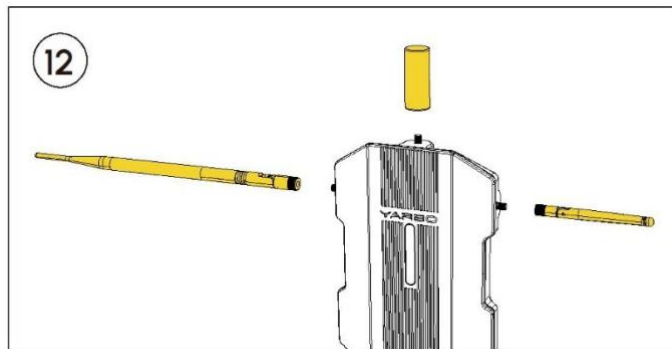


Skru og **stram** dekselet til pakningen.

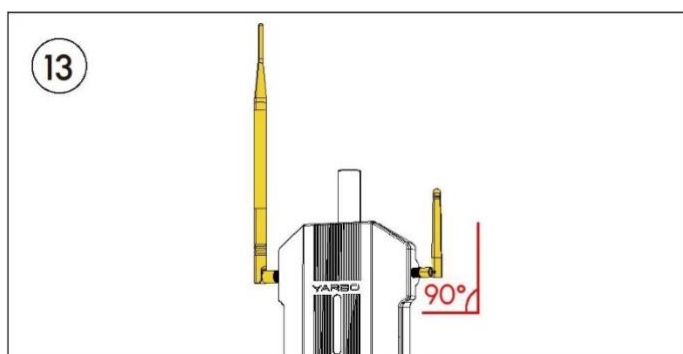
2.3.2 Installasjon av datasenter



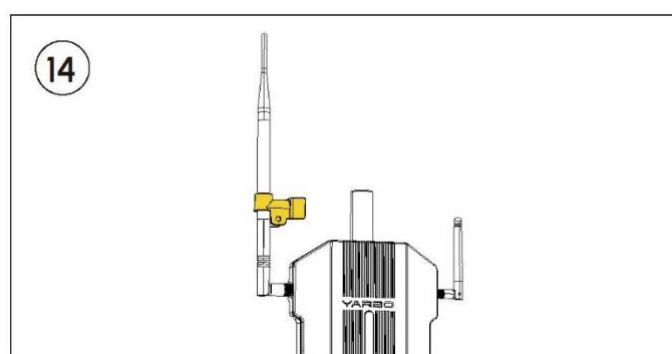
Skru en tilkoblingsbolt for å feste tilkoblingsdelen mellom datasenteret og forlengelsesstangen.



Finn de tre antennene som følger med i Yarbo Core-boksen og **stram** dem godt.



Brett HaLow-antennen og Bluetooth-antennen i en 90-graders vinkel, og rett dem oppover mot himmelen.



Finn HaLow-antenneklemmene gjennom HaLow-antennen.

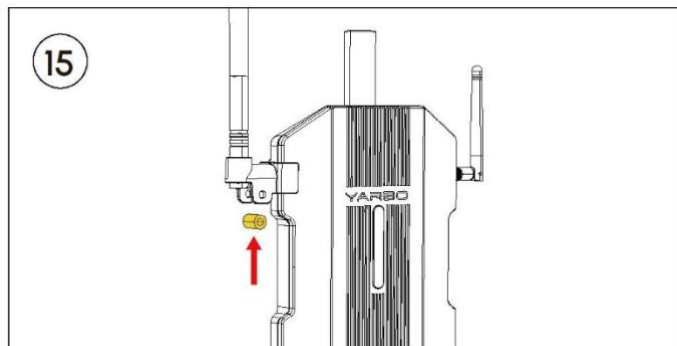


MERKNAD

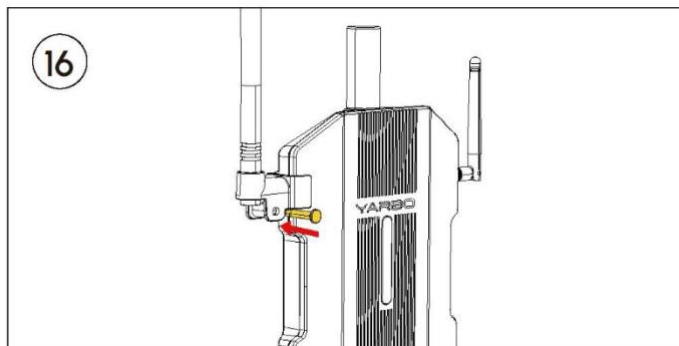
- Hvis det er umulig å bore gjennom veggen eller annet hardt materiale, kan Ethernet-kabelen dras ut fra siden av festet.

2. Installasjonsveiledning

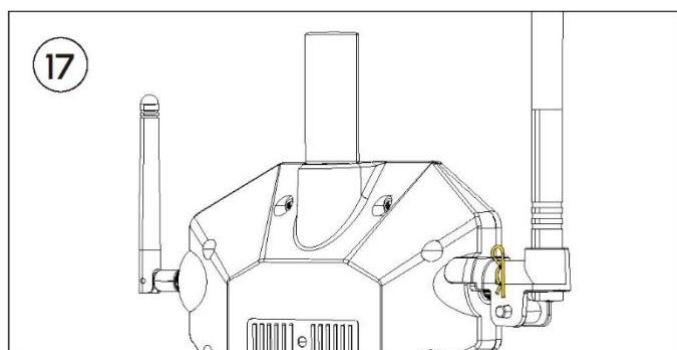
2.3.2 Installasjon av datasenter



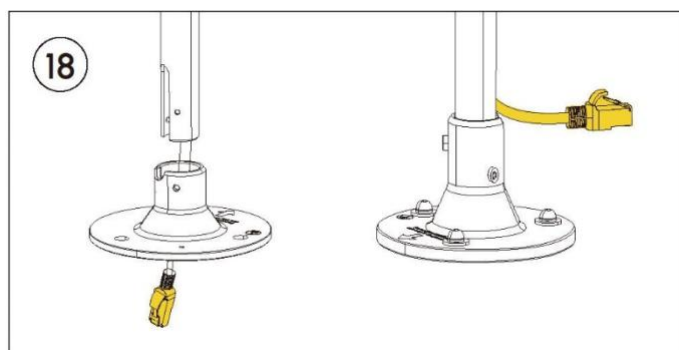
Flytt HaLow-antenneklemmene til bunnen av Halow-antennen og **klikk på** datasenteret. Sett deretter på klemmehylsen.



Stram gaffelnålen for å sikre at antennen er sikker.

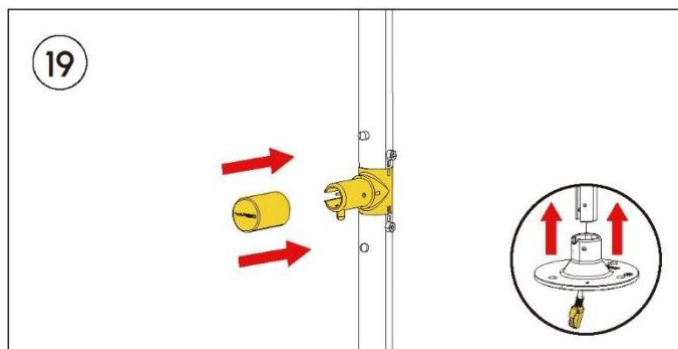


Før R-klemmen gjennom hullene i gaffelnålen, og pass på at gaffelnålen er sikret.

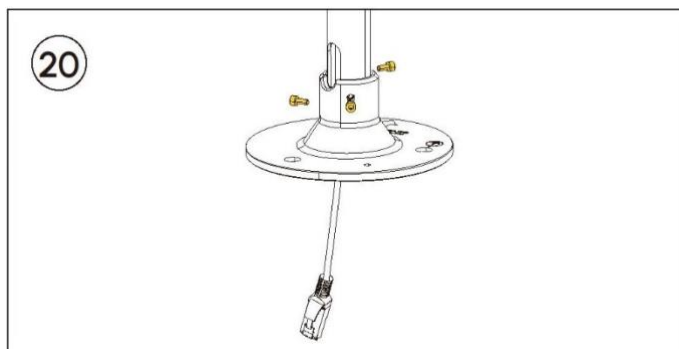


Tre Ethernet-kabelen gjennom det midterste hullet på festet, eller **trekk Ethernet-kabelen forsiktig ut** gjennom åpningen eller gapet i stangen.

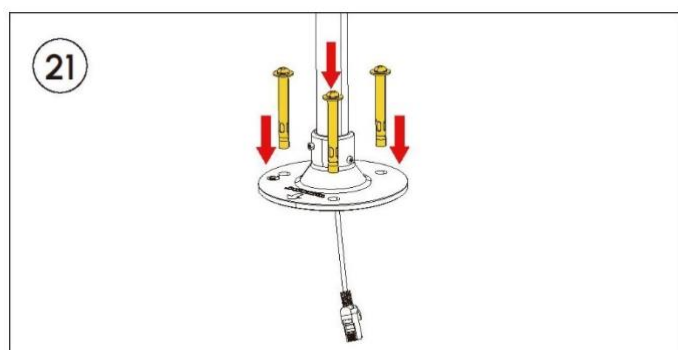
2.3.2 Installasjon av datasenter



Fest hetten godt på siden av T-skjøten.



Skru inn tre tilkoblingsbolter for stangen for å stabilisere festet og standardstangen.



Fest festet ved å **feste** de tre tilkoblingsboltene (bruk treskruer for treoverflater, ekspansjonsbolter for harde overflater som betong eller vegger, og gressplugger for plener).

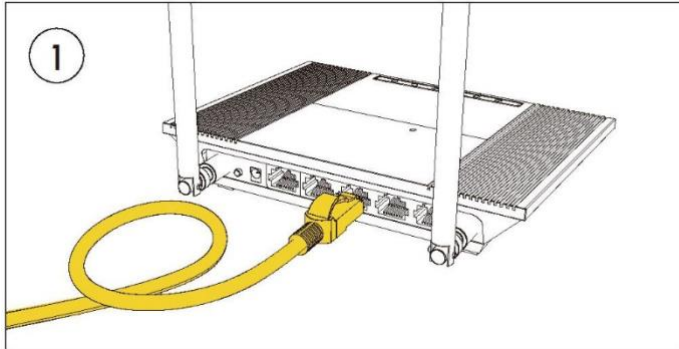


ADVARSEL

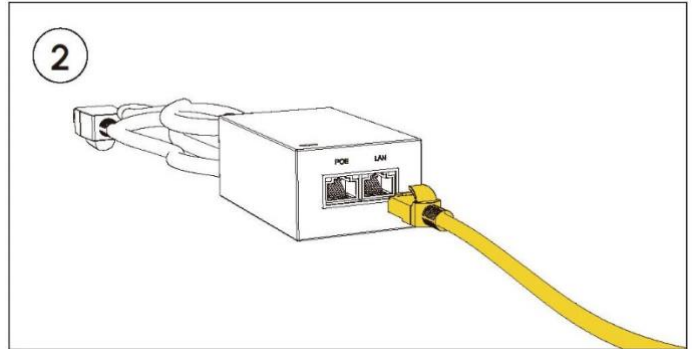
- Vær svært forsiktig når du installerer datasentersettet på taket. Sørg for samsvar med lokale forskrifter angående arbeid i høyden og bruk alltid passende sikkerhetsutstyr.

2. Installasjonsveiledning

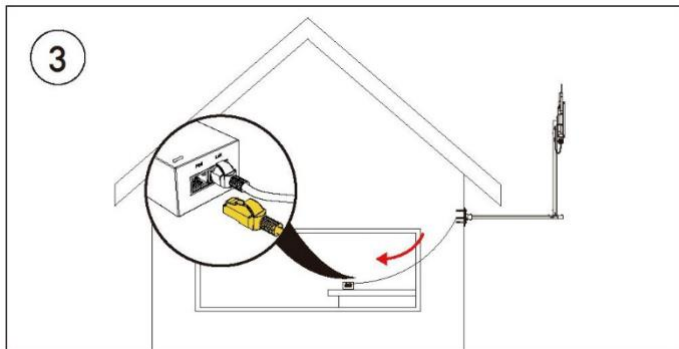
2.3.3 Ethernet-kabeltilkobling



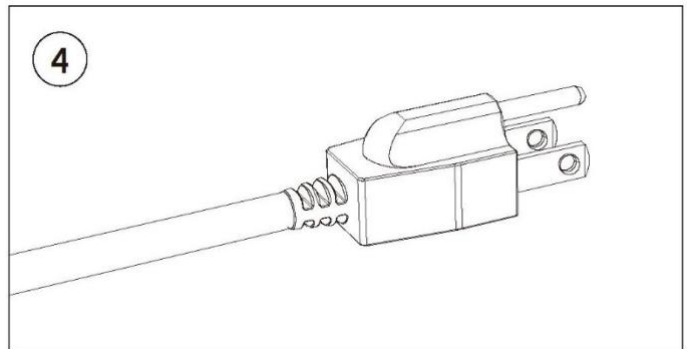
Finn den to meter lange Ethernet-kabelen og POE-strømadapteren som følger med i Yarbo Core-boksen, og **koble** den ene enden av Ethernet-kabelen til LAN-porten på ruterens.



Koble den andre siden av Ethernet-kabelen til LAN-porten på POE-strømadapteren.








Trekk ut den 30 meter lange Ethernet-kabelen som er tredd gjennom datasenteroppsettet. Koble den ene enden til POE-porten på POE-strømadapteren og den andre enden til POE WAN-porten på datasenteret.



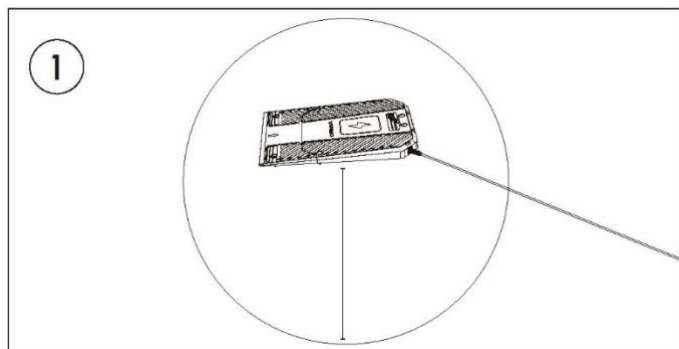
Sett støpselet til strømadapteren inn i stikkontakten.

2.3.4 Signallys for datasenter

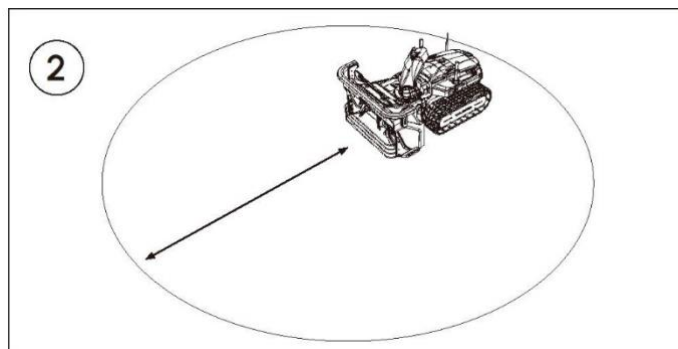
LED-indikator	Status	Beskrivelse	Handling
 Helt grønn	Normal	1. Normalt RTK-signal 2. Normal internettilkobling	/
 Blinker grønt	Unormalt internett	1. Normalt RTK-signal 2. Ingen internettilkobling	Sjekk statusen til internettilkoblingen
 Blinker rødt	Unormalt RTK-signal	1. Ingen RTK-signal	Kontroller at kabeltilkoblingen er riktig. Inspiser om RTK-antennen er ødelagt eller løs
 Blinker blått	Sammenkoblingsmodus	1. Sammenkoblingsmodus er aktivert	/
 Helt blått	Sammenkoblingen var vellykket	1. Sammenkoblingen er vellykket	/

2. Installasjonsveiledning

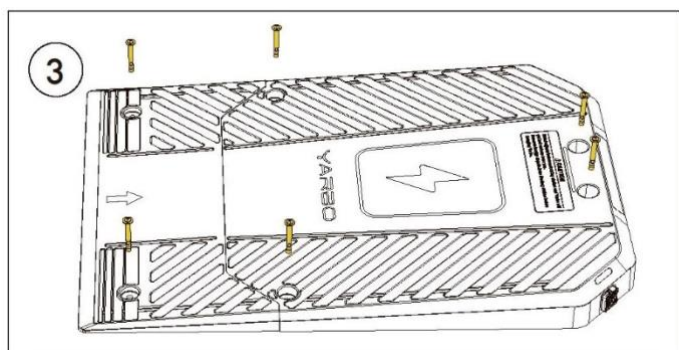
2.4 Installere dokkingstasjonen



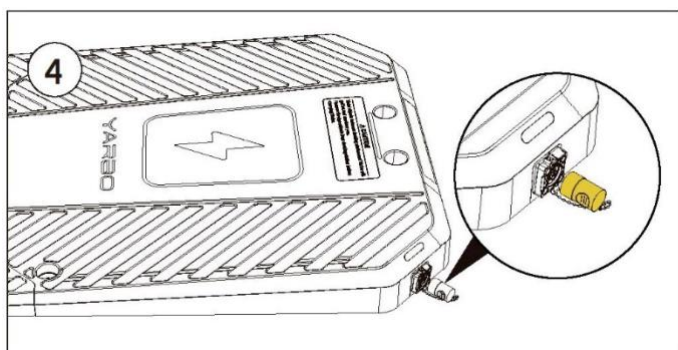
Sørg for at installasjonsstedet for dokkingstasjonen har minst **7 fot** klaring i alle retninger. Før du fortsetter, må du sørge for at du allerede har initialisert Yarbo ved å bruke Yarbo-appen.



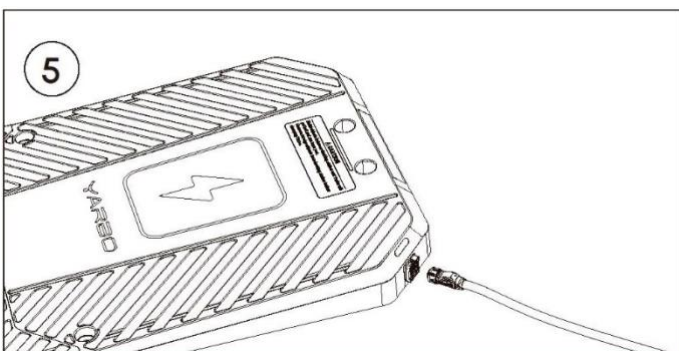
Kjør Yarbo til ønsket sted for dokkingstasjonen for å teste om det er sterkt GPS-signal. Når Yarbo når en posisjon med en sterk GPS- og nettverkstilkobling, varsler appen deg.



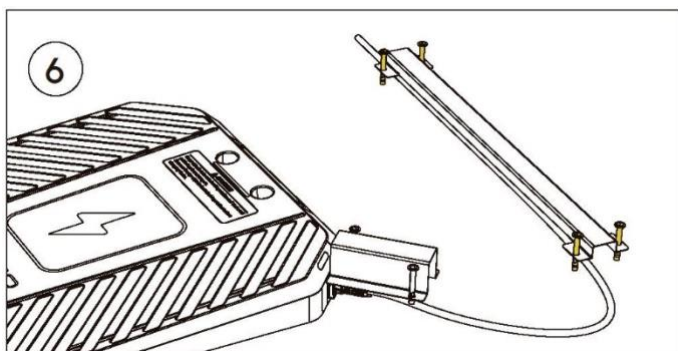
Plasser dokkingstasjonen på ønsket sted. Sikre dokkingstasjonen med passende metoder. For jord/gressoverflate, må du bruke gressplugger. For betong-/tegloverflater, må du bruke ekspansjonsbolter. Gressplugger og ekspansjonsbolter følger med i pakken.



Trykk på knappen og fjern dekkelet.



Koble strømkabelen til porten i dokkingstasjonen.



Plasser den korte kabelrampen nær porten og plasser den lange kabelrampen på strømkabelen. Sikre kabelrampen med passende metoder.

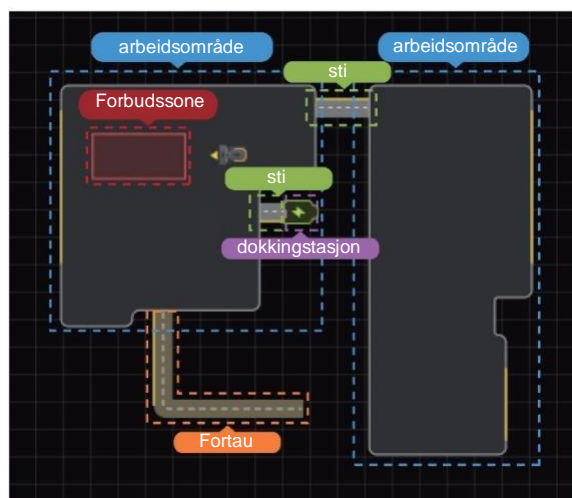
3. Yarbo-appen

Før du legger ut på reisen med appen vår, oppfordrer vi deg til å ta deg tid til å lese gjennom denne brukermanualen siden Yarbo-appen fungerer som et viktig verktøy for driften. Som et resultat er det viktig å forstå funksjonene og anerkjenne hvordan de fungerer for å maksimere opplevelsen din. Hvis du ikke har lastet ned appen ennå, kan du se avsnitt 2.2.

3.1 Funksjonsuttalelse

1. Kartlegging

Kartfunksjonen er skreddersydd for at brukerne skal lage et detaljert kart over området der Yarbo skal være i drift. Normalt omfatter et kart dokkingstasjonen, stier, arbeidsområder og forbudssoner. Med kartet kan Yarbo designe en freserute og utføre arbeidsplanen avhengig av den personlige timeplanen. Det medfølgende bildet fungerer som et eksempel på kartet, og viser to utpekte arbeidsområder, en forbudssone, to stier og dokkingstasjon. I tillegg representerer den gule linjen i hvert område snøfreserretningen.



3. Yarbo-appen

- ① **Dokkingstasjon:** Dokkingstasjonen for Yarbo har to formål: Den fungerer som ladestasjon, indikert med et grønt batterisymbol på kartet, og den fungerer også som det utpekte utgangspunktet for utførelse av arbeidsplanen. I tilfelle dokkingstasjonen må flyttes, er det viktig at den nye posisjonen oppdateres på kartet ved å klikke for å installere dokkingstasjonen på nytt.
- ② **Sti:** En sti er designet for å være en smal bane som forbinder de to elementene. En sti kan forbinde dokkingstasjonen og arbeidsområdet. Samtidig kan den også koble sammen to arbeidsområder som vist på kartet.
- ③ **Arbeidsområde:** Arbeidsområdet refererer til den spesifikke sonen der du har tenkt Yarbo å utføre snøfreserdrift. Dette området må være helt innelukket og kan ikke eksistere uavhengig uten en sti som forbinder det med dokkingstasjonen. Som bruker trenger du ikke spesifisere ruten for Yarbo når den er i drift. Det eneste trinnet som kreves er å markere grensen til arbeidsområdet ved å kjøre Yarbo langs omkretsen.
- ④ **Forbudssone:** Forbudssonen refererer til lukkede områder innenfor arbeidsområdet der du ikke vil at Yarbo skal gå inn. Vanligvis inkluderer disse områdene svømmebassenget, blomsterbed, begrensede områder og store hindringer som kan hindre Yarbos normale drift.
- ⑤ **Fortau:** Et fortau refererer til en smal sti som er like bred som selve kjøretøyet. I motsetning til en sti, trenger ikke et fortau å koble til andre kartelementer i begge ender. Den ene enden av fortauet kan forbli ukoblet, og avsluttes i et tomt rom.

2. Arbeidsplan

Arbeidsplan-funksjonen er utviklet for å hjelpe brukere med å lage sine egne snøfresningsplaner. Hver arbeidsplan kan tilpasses ved å velge ett eller flere elementer på kartet. Med andre ord kan brukere lage ulike arbeidsplaner som inkluderer ulike elementer på samme kart. Hensikten med å lage ulike arbeidsplaner er å sikre at ulike elementer kan ha ulike arbeidsplaner.

3. Tidsplan

Tidsplan-funksjonen gir brukerne mulighet til å etablere nøyaktige arbeidstidsluker og arbeidsfrekvenser for den opprettede arbeidsplanen. Hver tidsplan kan bare kobles til én arbeidsplan om gangen, noe som sikrer klarhet og effektivitet i oppgavehåndtering. Ved å bruke tidsplaner kan brukere nyte 100 % håndfrie aktiviteter i samsvar med deres spesifikke krav.



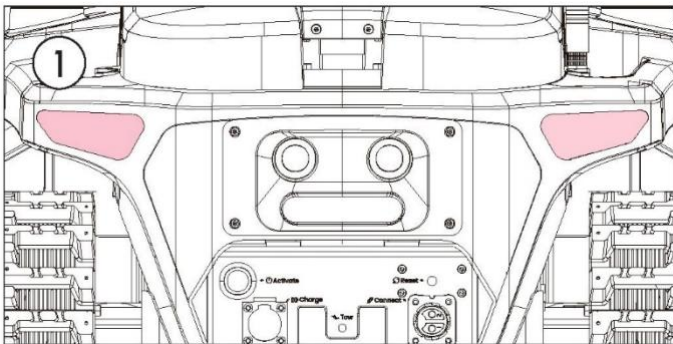
4. Instruksjon for fysisk kontroll

4. Instruksjon for fysisk kontroll

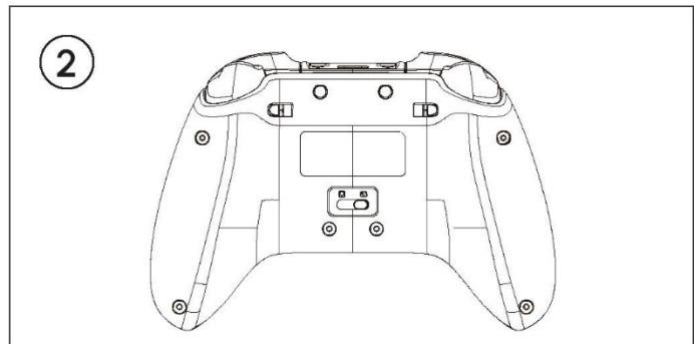
Fysisk kontroll er en alternativ metode for å kontrollere Yarbo. Denne delen tar sikte på å gi grunnleggende instruksjoner for bruk av Yarbo med den fysiske kontrollen.

4.1 Tilkobling av Yarbokontrollen

4.1.2 Tilkobling av fysisk kontroll til Yarbo



Før du fortsetter, må du sørge for at Yarbo er slått på. Et helt hvitt lys på Yarbo (vist på følgende figur) indikerer at Yarbo er slått på og klar for kontrolloppsettet.



Pass på at skyvebryteren skyves til høyre side.



Trykk kort på Yarbo-logoknappen for å slå på den fysiske kontrollen.



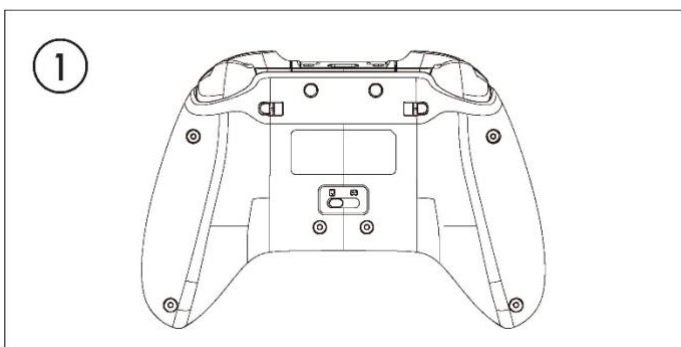
Se LED-lyset på toppen av Yarbo-kontrollen. Hvis det gule lyset lyser konstant, indikerer det at den fysiske kontrollen har blitt tilkoblet.

4. Instruksjon for fysisk kontroll



For å få kontroll over den fysiske kontrollen, holder du inne bryterknappen i to til tre sekunder. Når Yarbo får kontroll, kan du nå kontrollere Yarbo.

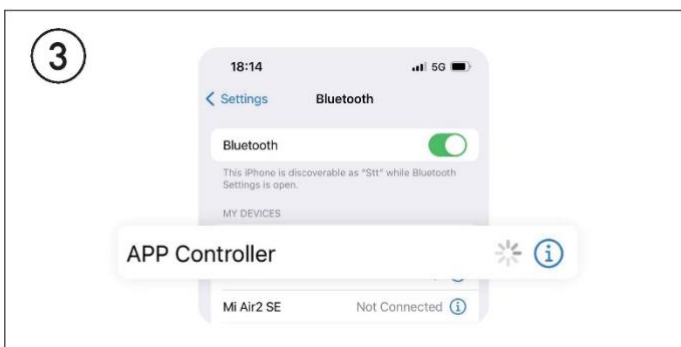
4.1.3 Tilkobling av fysisk kontroll til mobiltelefon



Pass på at skyvebryteren skyves til venstre side.



Trykk i ett sekund for å sammenkoble kontrollen med telefonen hvis kontrollen er på. Trykk og hold i ca. fem sekunder for å starte og sammenkoble kontrollen med telefonen hvis kontrollen er av.



Åpne telefonens innstillingsside og slå på Bluetooth. Klikk på «**APP-kontroller**» for å pare den fysiske Yarbo-kontrollen.

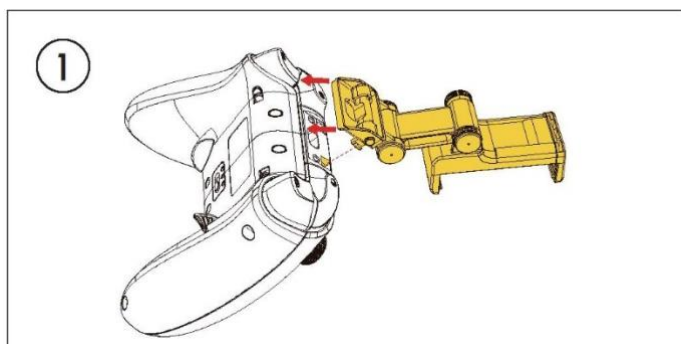


Se LED-lyset på toppen av Yarbo-kontrollen. Hvis det venstre gule lyset lyser konstant, indikerer det at den er koblet til telefonen.

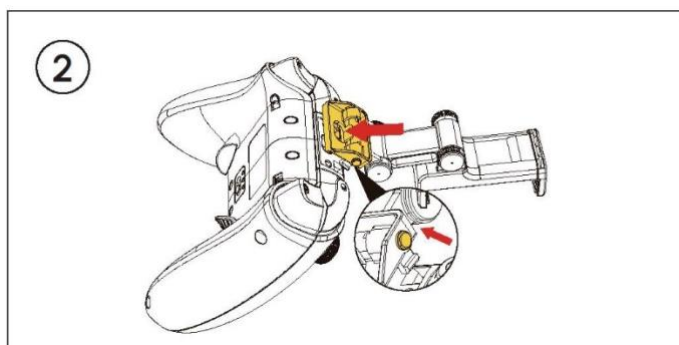
4. Instruksjon for fysisk kontroller

4.2 Yarbo-kontrollholderens installasjonsveiledning

Vi tilbyr en ekstra kontrollholder for brukerne våre, slik at de enkelt kan plassere mobiltelefonen på holderen for å se kameravisningen i tide.



Finn den fysiske kontrollholderen som følger med i Yarbo Core-pakken, og finn sideknappen på holderen.



Finn skaftene og hullene og trykk på knappene på begge sider av holderen, og trykk deretter på midtdelen som vist på bildet.



ADVARSEL

- Plasser aldri kontrollen innenfor barns rekkevidde.
- La aldri uautoriserte eller utrente personer bruke kontrollen.

4. Instruksjon for fysisk kontroll



FORSIKTIG

- IKKE utsett kontrollen for minusgrader over lengre tid.
- IKKE søl vann eller snø på overflaten av kontrollen. Hvis vann eller snø kommer i kontakt med kontrollen, må du tørke den umiddelbart.



MERKNAD

- Vær oppmerksom på at eventuelle skader eller funksjonsfeil forårsaket av eller misbruk av kontrollen ikke dekkes av garantien.

Yarbo-logoknapp:

Denne knappen slår på kontrollen. For å slå på kontrollen, trykker du og holder nede **logoknappen i én til to sekunder** . For å slå av, trykker du lenge på **logoknappene i tre sekunder** .

Batterinivå

Trykk på knappen for batteriindikator (se bildet på neste side) for å sjekke batterinivået til kontrollen. De fire LED-lysene på toppen av kontrollen indikerer batteristatusen.

Lys 1 forblir på indikerer at batterinivået er 1 % til 25 %.

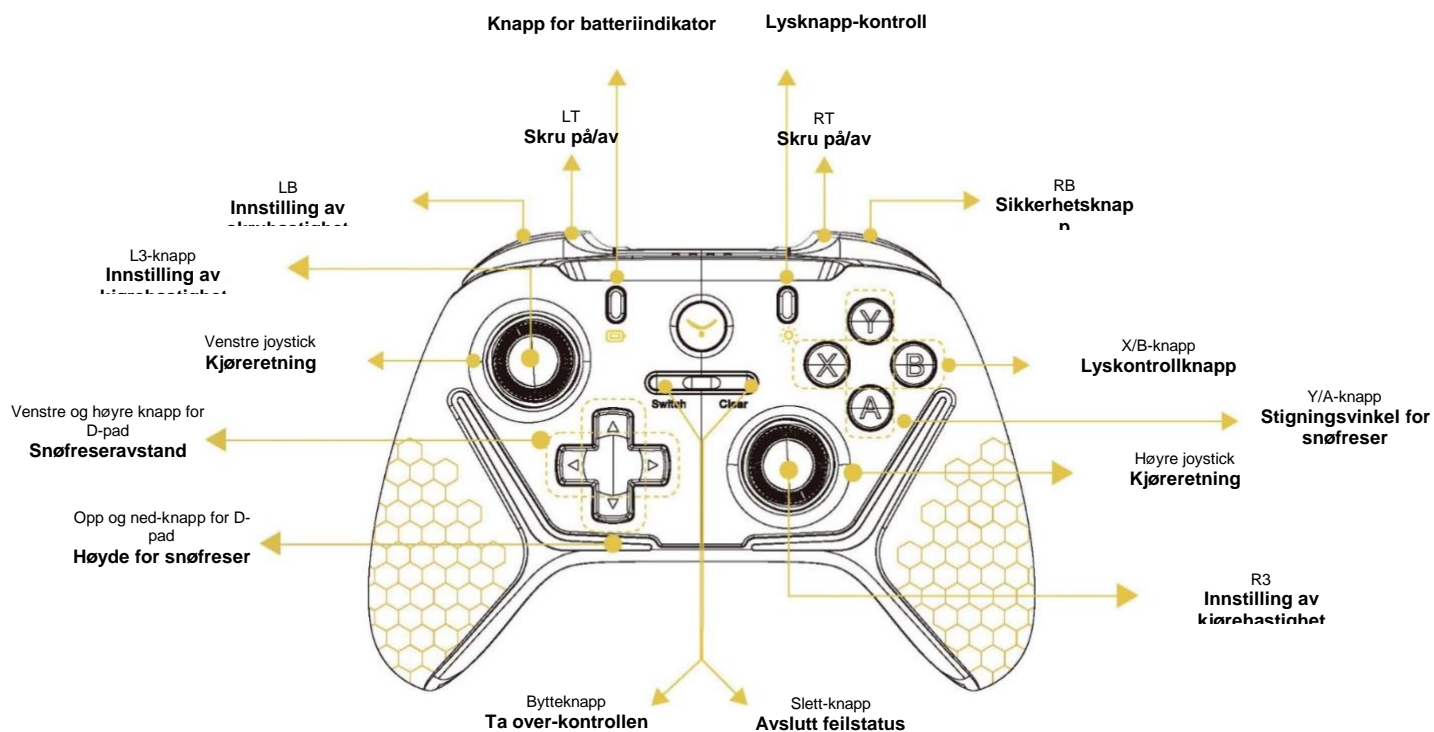
Lys 1 og 2 forblir på indikerer at batterinivået er 26 % til 50 %.

Lysene 1, 2 og 3 lyser indikerer at batterinivået er 51 % til 75 %.

Alle lysene (1, 2, 3 og 4) lyser, indikerer at batterinivået i håndtaket er 76 % til 100 %

4. Instruksjon for fysisk kontroller

Knappeintroduksjon:



Yarbo-logoknapp:

Logoknappen kan brukes til å slå på eller av kontrollen. For å slå på kontrollen, trykker du kort på **logoknappen i ett sekund**. For å slå av, trykker du på **logoknappene i tre sekunder**. Hvis kontrollen ikke er i bruk, slås den automatisk av etter fem minutter.

Bytt og slett-knapp:

Trykk lenge på bryterknappen i sekunder for å overta kontrollen. Når den fysiske kontrollen får kontroll, kan brukerne betjene snøfreseren.

Trykk kort på bryteren eller sletteknappen for å gå ut av feilmodus. Når Yarbo møter farene eller blir sittende fast av hindringer, stopper den og går inn i feilmodus. Etter at farene er fjernet, trykker du på start- eller fjernknappen for å gå ut av feilmodus.

RB (sikkerhetsknapp):

RB er utformet som sikkerhetsknapp, noe som betyr at en av knappene skal trykkes inn under det meste av driften som kan forårsake farlige resultater. Bortsett fra X/A/B/Y-knappene og D-pader, må resten av funksjonsknappene trykkes inn med sikkerhetsknappen for å utføre sine egne funksjoner.

Venstre joystick og høyre joystick:

Disse to joystickene styrer bevegelsesretningen og hastigheten til roboten. Trykk på sikkerhetsknappen LB og roter spaken rundt for å kontrollere Yarbos bevegelse i alle retninger. Trykk venstre og høyre spak vertikalt ned for å bytte mellom to hastighetsinnstillinger (L3-, R3-knapp).

LT- eller RT-knapp:

LT og RT samtidig trykk i tre sekunder for å slå på skruen, LT og RT slipper samtidig for å slå av skruen

**ADVARSEL**

- Sørg alltid for at miljøet rundt er trygt for skruhandling. Sørg for at du er minst 17 fot unna Yarbo før du slår på skruen.

LB-knapp:

Trykk kort på LB-knappen for å kontrollere hastigheten på skruen. Det er to hastighetsmoduser som brukere kan velge, men sakte modus er satt som standard. Som standard starter den på laveste hastighet.

4. Instruksjon for fysisk kontroller



ADVARSEL

- For å veksle mellom skruerhastigheten må skruen slås på først, noe som betyr at denne knappen ikke fungerer når skruen ikke er i drift.

Retningspute (D-pad):

Trykk på venstre og høyre knapper for å kontrollere snøutslippretningen. Trykk på opp- og ned-knappen for å kontrollere snøfreserretningen.

Y-knapp:

Denne knappen styrer snøfresermodulen for å vippe opp. Trykk og hold knappen for å vippe opp snøfresermodulen kontinuerlig til den når høyeste posisjon. Slipp knappen for å stoppe ved gjeldende vinkel.

A-knapp:

Denne knappen styrer snøfresermodulen til å vippe ned. Trykk og hold knappen for kontinuerlig å vippe snøfresermodulen ned til den når den laveste posisjonen. Slipp knappen for å stoppe ved gjeldende vinkel.

B-knapp:

Trykk på denne knappen for å slå på og av frontlysene (standardinnstillingen er på).

X-knapp:

Trykk på denne knappen for å slå på og av alle lysene (standardinnstillingen er på).

4.3 Beskrivelse av LED-indikator

Yarbo-tilkoblingsmodus

LED-indikator	Beskrivelse
To lys er konstant på	Kontrollen og Yarbo er koblet sammen
To lys blinker sakte	Kontrollen kobles til Yarbo
To lys blinker raskt	Start sammenkoblingen av kontrolleren med Yarbo

Telefontilkoblingsmodus

LED-indikator	Beskrivelse
Ett lys er konstant på	App og kontroll er koblet sammen
Ett lys blinker sakte	Kontrollen kobler til appen
Ett lys	Starter sammenkoblingen av kontrollen med appen

Ytterligere merknader

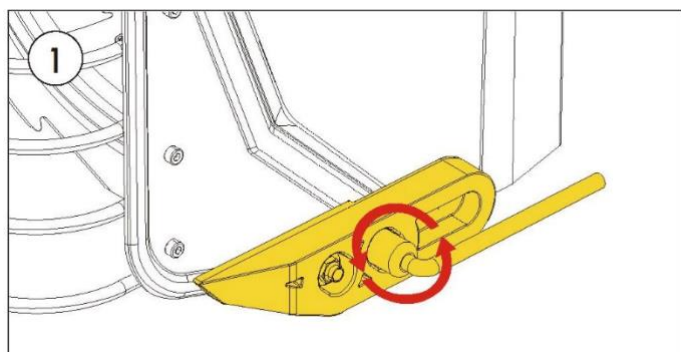
Fire lys blinker under ladeprosessen til den er fulladet.

To blinkende lys indikerer at batterinivået er lavt under bruk.

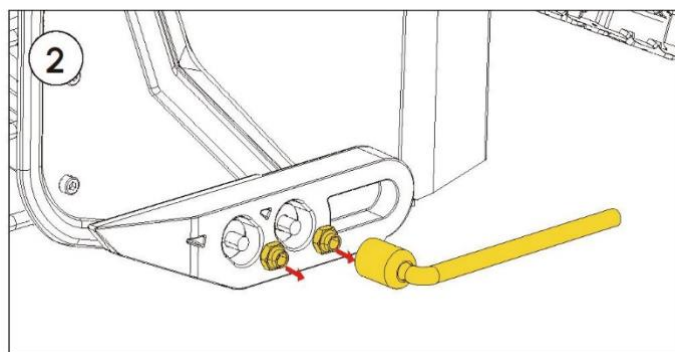
5. Valgfri drift

5. Valgfri drift

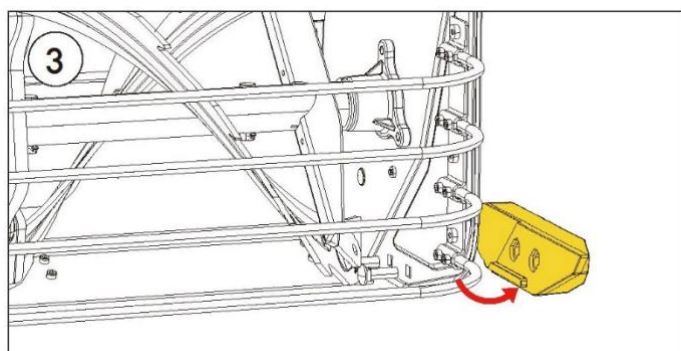
5.1 Fjerning av glidesko



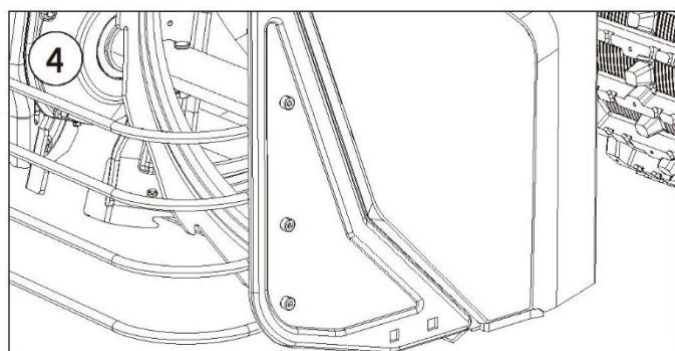
Finn sokkel #2, som følger med i pakken, og finn plasseringen for glideskoene.



Skruløs de to boltene i en av glideskoene.



Ta av glideskoen. Sørg for at glideskoene oppbevares trygt, da de kan være nødvendige for fremtidig bruk.

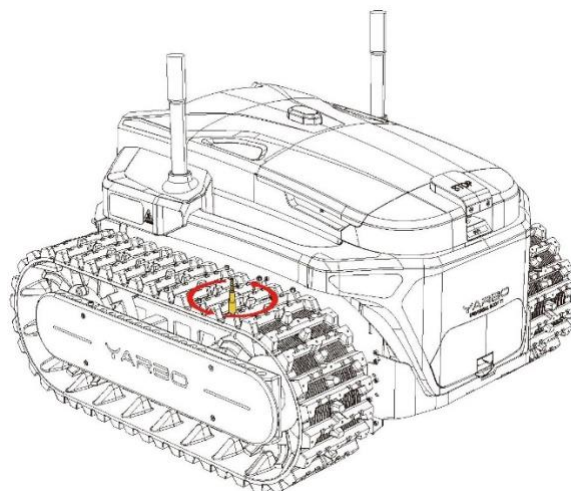


Gjenta hele prosessen og fjern glideskoen fra den andre siden.

5.2 Fjerning av pigger med anti-skli

Pigger med anti-skli er utformet for å forhindre at beltene sklir og for å øke friksjonen mellom beltet og underlaget det krysser. De er avgjørende for å opprettholde stabiliteten og manøvrerbarheten til Yarbo, spesielt under ugunstige forhold.

Hvis det er spesielle omstendigheter som krever fjerning av pigger med anti-skli, for eksempel bruk av beltet til plenklipping, må du følge følgende trinn for å fjerne piggene.

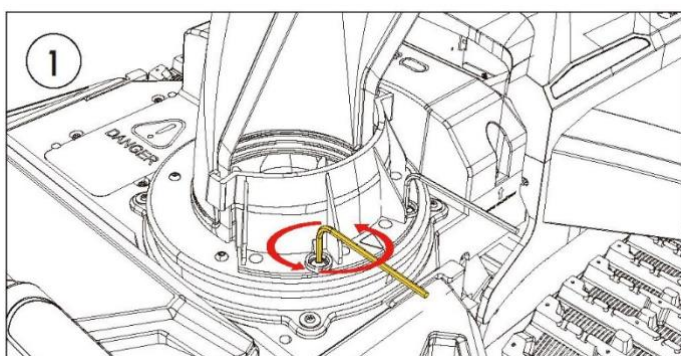


Løsne alle piggene med anti-skli på beltet med sokkel #1 eller annet elektronisk verktøy (følger ikke med).

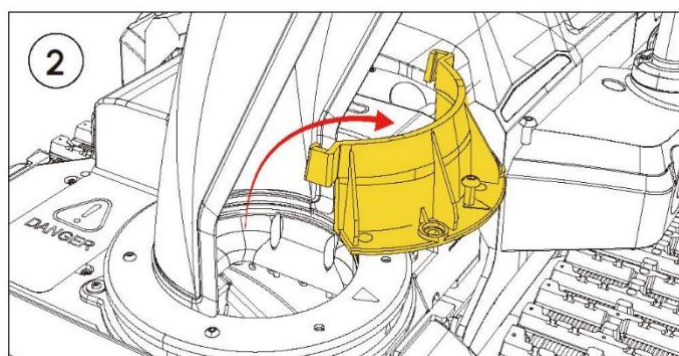
5. Valgfri drift

5.3 Fjerning av snøplogavleder

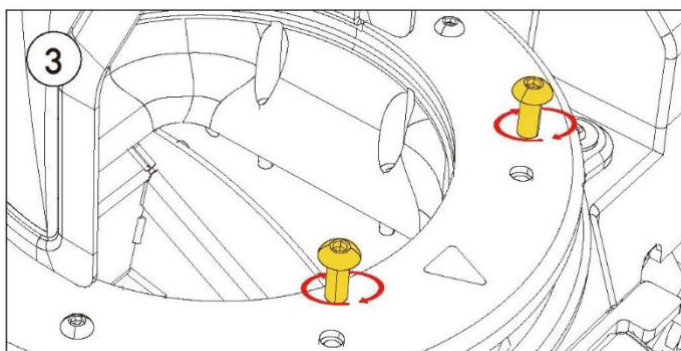
Snøplogavlederen bør fjernes når Yarbo har å gjøre med våt snø. Hensikten med snøplogavlederen er å gi en strøm av snø når du kaster vanlige typer snø. Når snøen er våt, kan denne enheten gjøre pumpehjulet og sjakten mer sannsynlig å tette seg. Slå av Yarbo helt før du fjerner snøplogavlederen.



Skruløs og fjern de to tilkoblingsboltene til snøplogavlederen ved å bruke unbrakonøkkel #2.



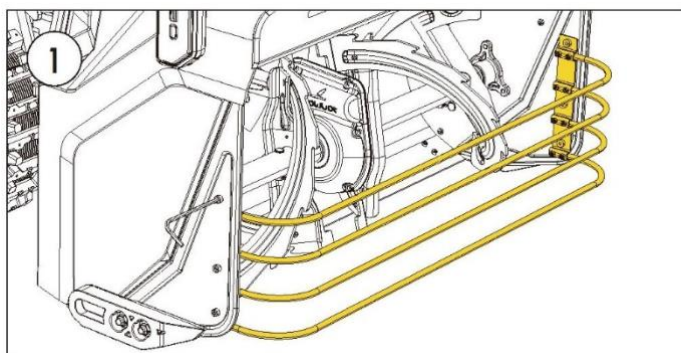
Fjern snøplogavlederen.



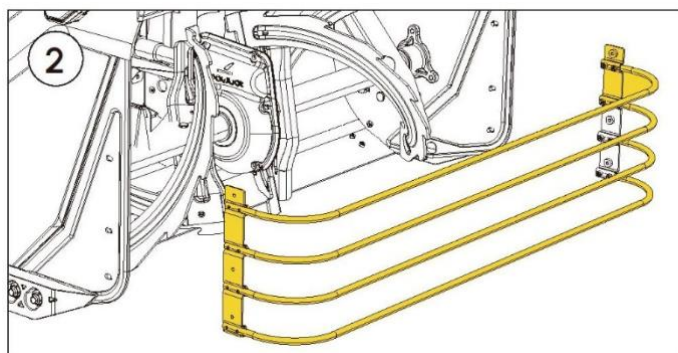
Stram til de to tilkoblingsboltene til snøplogavlederen som nettopp ble fjernet.

5.4 Fjerning av beskyttelsesgjerde for snøfreser

Beskyttelsesgjerdet for snøfreseren fungerer som en viktig forsvarsmekanisme, primært dedikert til å sikre fotgjengers sikkerhet ved å fungere som en beskyttende barriere for kritiske maskinkomponenter, inkludert impellere eller skruer. Beskyttelsesgjerdet til en snøryddingsrobot som Yarbo kan avinstalleres under spesielle omstendigheter, for eksempel når det er tungt snøfall der redusert motstand er nødvendig for å sikre jevn drift.



Skru løs boltene på begge sider av beskyttelsesgjerdet med unbrakonøkkel #2 som følger med i pakken.

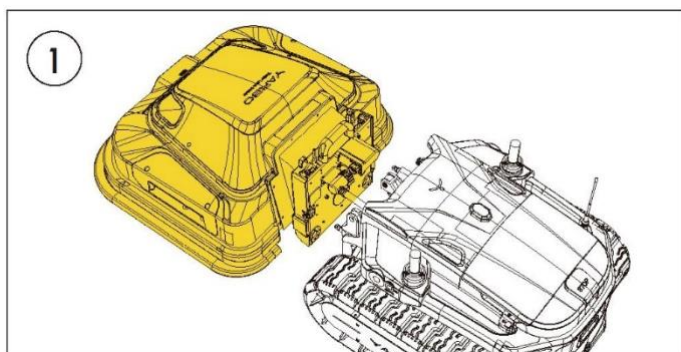


Fjern beskyttelsesgjerdet og bevar boltene og gjerdet trygt.

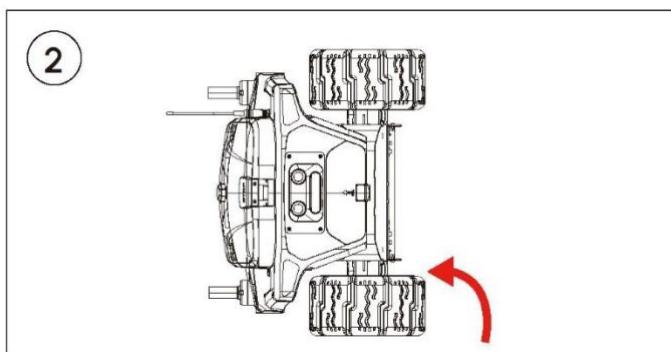
5. Valgfri drift

5.5 5.5 Skifte av belte

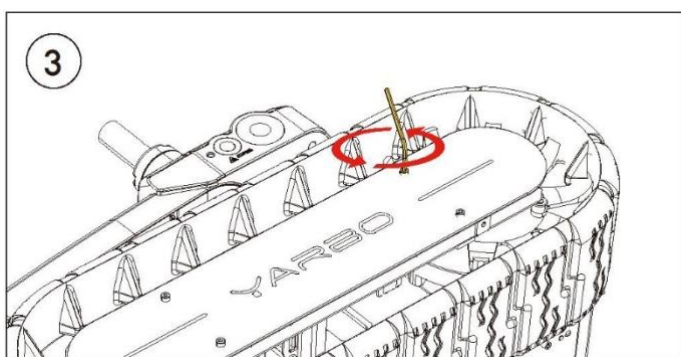
Vi ga forskjellige typer belter for forskjellige bruksområder. For plenformål, må du finne beltet for hurtigløsing som ligger i pakken.



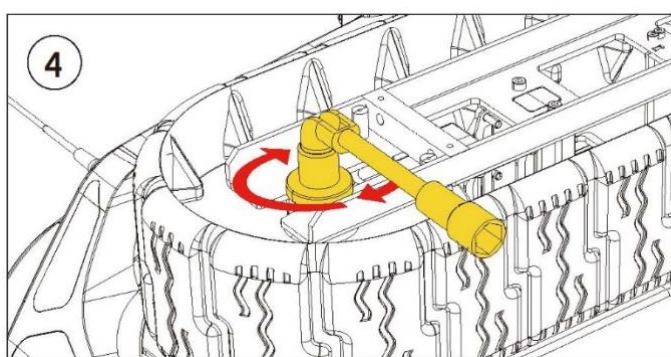
Fjern modulen foran for bedre justering av beltet.



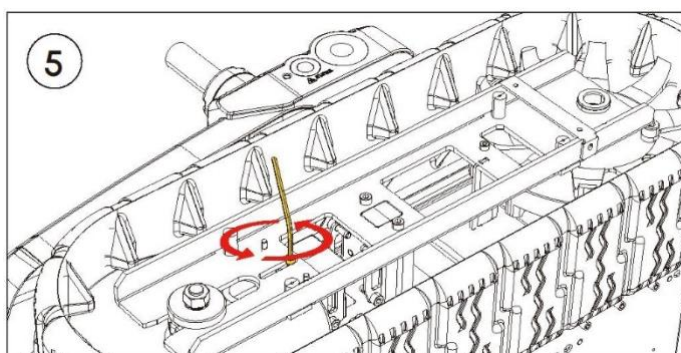
Roter Yarbo Core til en vertikal posisjon på siden.



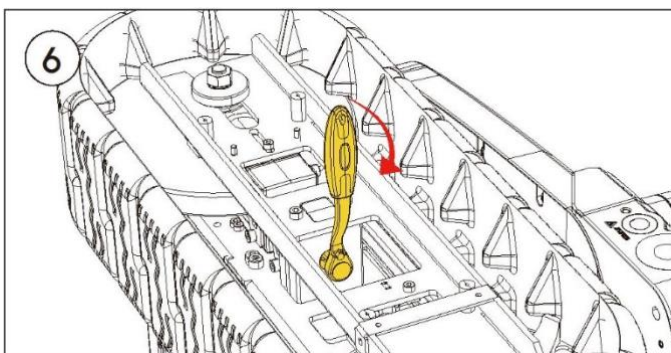
Fjern sidepanelet ved å skru ut de fire boltene vist på bildet ved å bruke unbrakonøkkel #2.



Finn L-formet pipenøkkel for belte som følger med i pakken og bruk dette verktøyet til å løsne boltene vist på bildet.

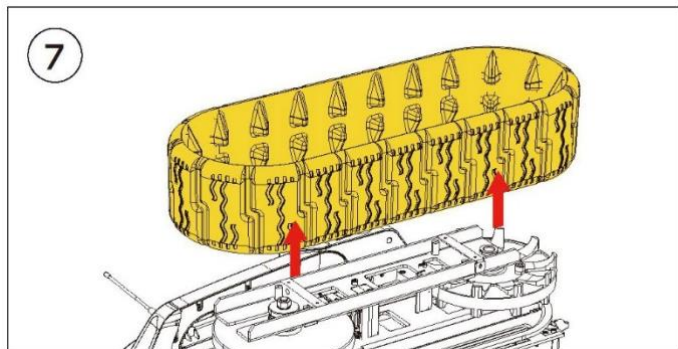


Skru løs boltene vist på bildet med unbrakonøkkel #3

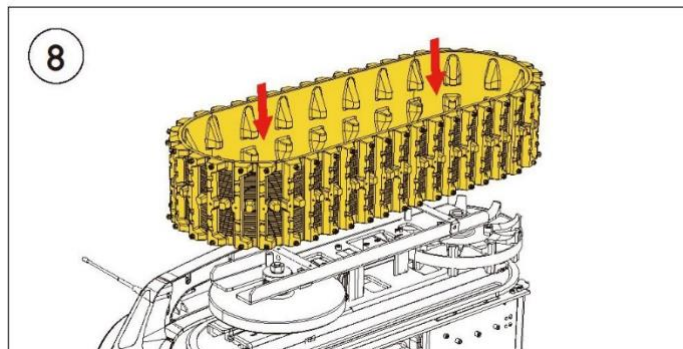


Finn beltenøkkel i pakken og løsne boltene vist på bildet.

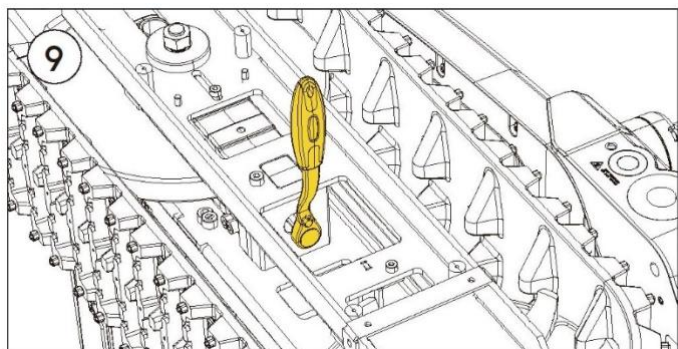
5. Valgfri drift



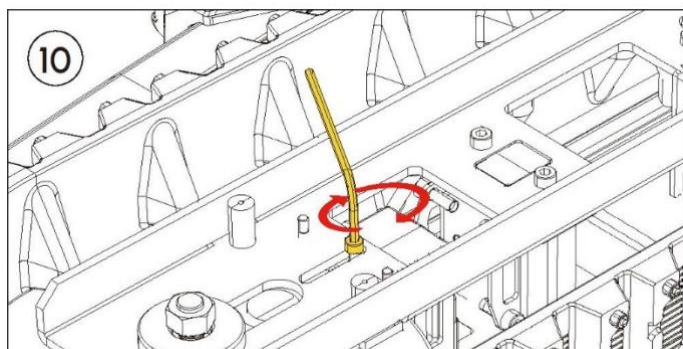
Bank på begge ender av beltet og løsne beltet forsiktig fra Yarbo Core. Hvis det fortsatt er for vanskelig å løsne beltet, må du gjenta trinn fire og trinn fem.



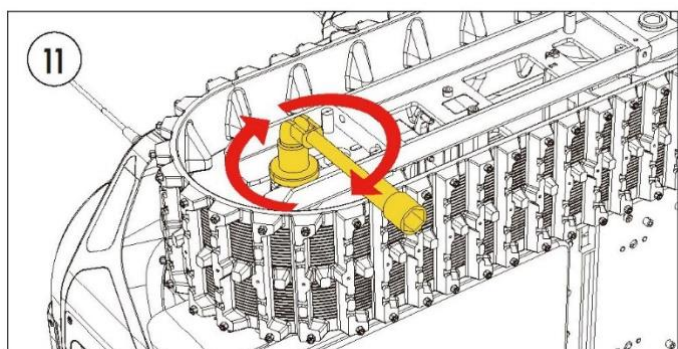
Finn snøbeltet som følger med i pakken, og installer snøbeltet. Sørg for at belteretningen er riktig som vist på bildet.



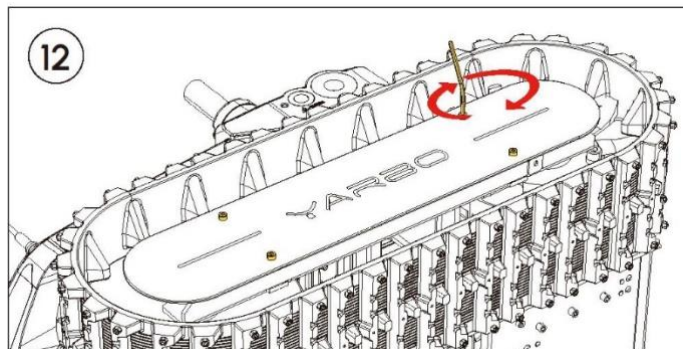
Finn beltenøkkelen og stram bolten.



Stram bolten med unbrakonøkkel #3



Finn L-formet pipenøkkel for belte og bruk verktøyet til å stramme beltet.

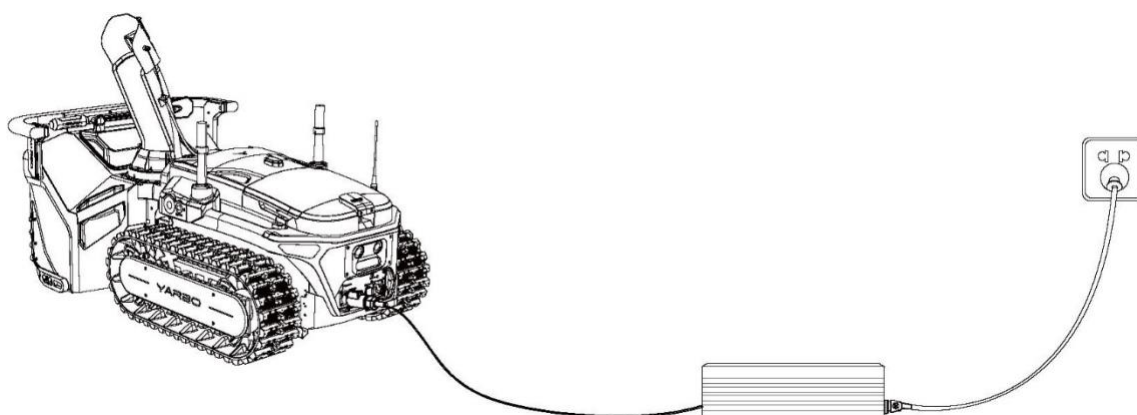


Sett tilbake sidepanelet og skru de fire boltene for å stramme panelet med unbrakonøkkel #2.

6. Lading

6. Lading

6.1 Lading av Yarbo med ladekabel



- For å begynne å lade Yarbo, kobler du ladekabelen til en stikkontakt, og kobler den deretter til ladeporten på baksiden av Yarbo.



ADVARSEL

- Inspiser ladekabelen for tegn på skade eller slitasje. En skadet kabel bør skiftes ut for å sikre sikker og effektiv lading. Sørg også for at kontaktene er rene og fri for rusk eller skitt, da dette kan påvirke ladeprosessen.
- Når du kobler laderen til Yarbo, må du sørge for en sikker og tettsittende tilkobling. En løs tilkobling kan føre til langsom eller avbrutt lading. Dobbeltsjekk at laderen er ordentlig koblet til både Yarbo og strømkilden.
- Sørg for at den kablede laderen du bruker er kompatibel med Yarbo. Sjekk laderens spesifikasjoner og sørg for at den gir riktig spenning og strøm for å lade Yarbo. Feil spenningsinnstilling skader den kablede laderen, og Yarbos batteripakke kan føre til brann og eksplosjon.

6.2 Lading av Yarbo med dokkingstasjon

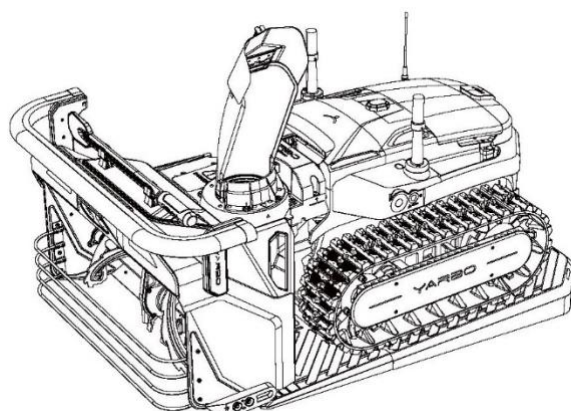
Autonom opplading

- Før du bruker autonom opplading, må du:
 - ① Sørg for at du allerede har satt opp et kart for Yarbo.
 - ② Yarbo er lokalisert i området ditt.
 - ③ Sørg for at RTK-signalet er sterkt.
- Normalt vil Yarbo automatisk gå tilbake til lading når den oppdager lavt batterinivå (<20 %). Du kan også manuelt sende Yarbo til dokkingstasjonen for å lade opp ved å:

Trykke på «Lad opp»-knappen på Yarbo-appens virtuelle kontrollerside

Eller

Trykke på «Lad opp»-knappen på Yarbo-appens automatiske planside.



- ① Så snart Yarbo er plassert i **midten av dokkingstasjonen**, vil automatisk lading starte uten brukerinnblanding i fem minutter.
- ② Klikk på **Lad**-knappen i appens startside hvis du vil at Yarbo skal starte ladeprosessen akkurat nå.

Manuell opplading

- Bruk den fysiske/virtuelle kontrollen. Kjør Yarbo manuelt inn på dokkingstasjonen. Sørg for at Yarbo er plassert rett i midten av dokkingstasjonen og parkert i riktig retning.

7. Vedlikeholdsveiledning

7. Vedlikeholdsveiledning

7.1 Før du utfører noe vedlikehold

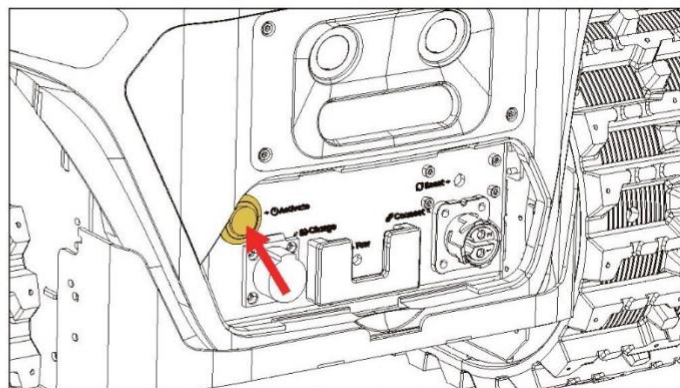
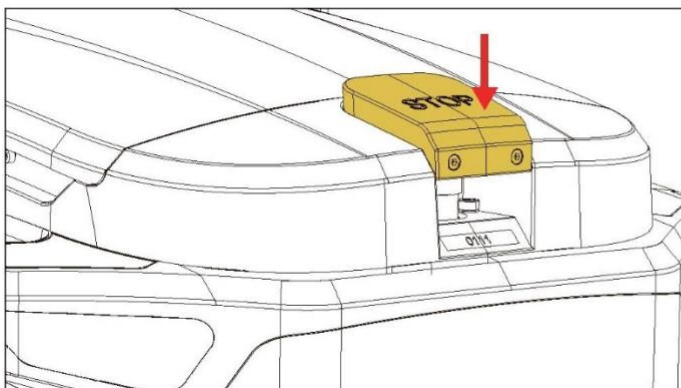


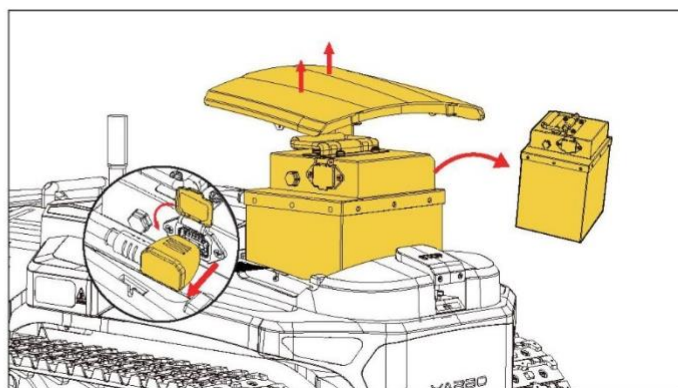
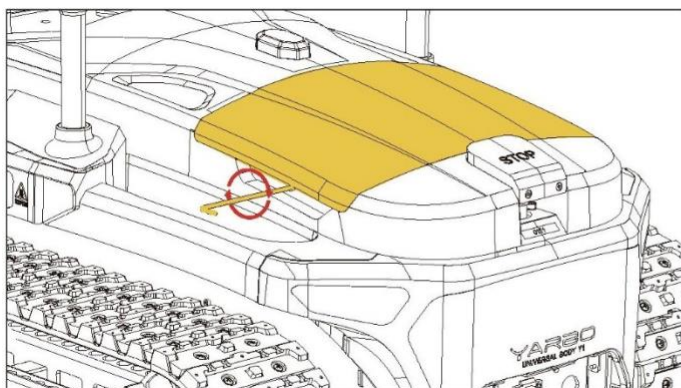
ADVARSEL

- Sørg for at du ikke bruker sko med åpen tå eller går barbeint når du utfører følgende vedlikeholdsoppgaver.
- Bruk alltid egnet personlig verneutstyr (PPE). Bruk vernehansker og vernebriller når du utfører vedlikeholdsoppgaver eller når det er nødvendig.
- Sørg for at Yarbo er slått AV og kobler fra batteriet når du utfører følgende vedlikeholdsoppgaver.

Koble batteriet fra Yarbo

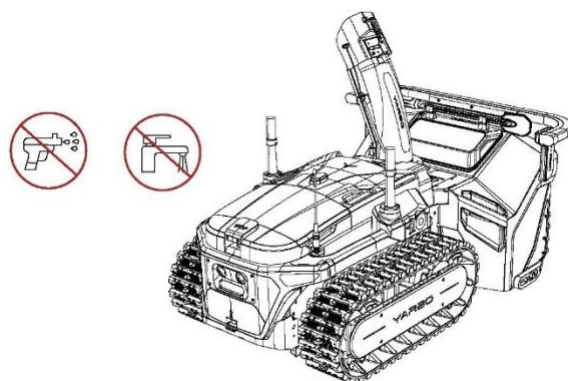
- ① **Trykk på** nødstopknappen.
- ② **Bekreft** at Yarbo er slått av ved å sjekke om alle lysene er slått av. Skru løs boltene på siden av batteridekselet.
- ③ **Fjern** batteridekselet og trekk ut kablen som forbinder Yarbo og batteripakken.
- ④ **Ta ut** batteripakken og fest den på en sikker måte.





7.2 Rengjøring av Yarbo Core

Unngå å bruke løsemidler eller store mengder væske på plastkomponenter, da kommersielle løsemidler potensielt kan skade utseendet og integriteten til din Yarbo. Bruk i stedet en ren og skånsom klut eller en børste for å fjerne rusk, gjørme og andre partikler. Unngå å bruke høytrykksvannslangen eller andre høytrykksrengjøringsmetoder for å rengjøre Yarbo Core.

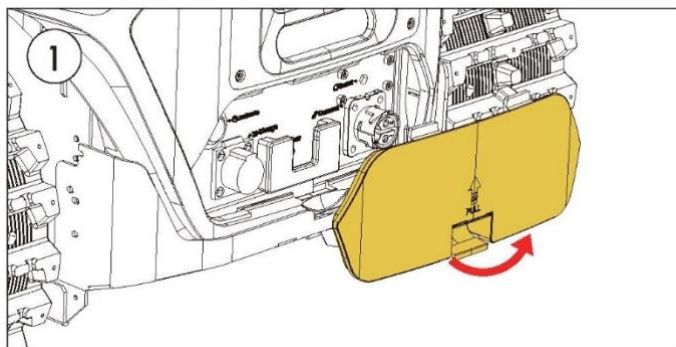


ADVARSEL

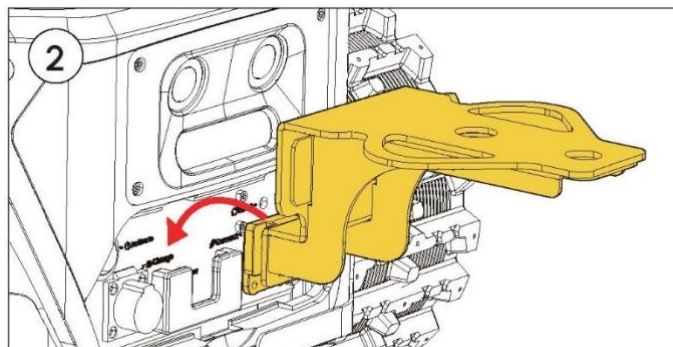
- Denne erklæringen anbefaler at hvis kameraene som brukes for å unngå hindringer er dekket, skitne eller uklare, kan det føre til forvirring om de visuelle algoritmene som er avhengige av disse kameraene. Det er foreslått at du rengjør kameraene med en myk klut for å sikre at de er klare og fungerer som de skal.
- Pass på at stikkkontakten ikke kommer i kontakt med noe vått.

7. Vedlikeholdsveiledning

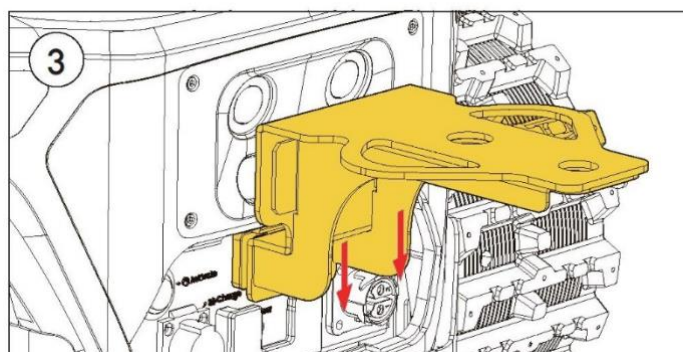
7.3 Installere tilhengerfeste



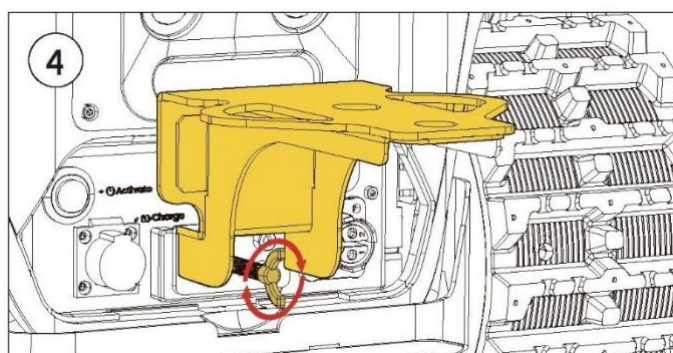
Fjern bakdekselet.



Finn tilhengerfestet som følger med i pakken. Rett inn koblingsdelen av tilhengerfestet til festet.



Skiv tilhengerfestet ned til bunnen av festet.



Finn tilhengerfestebolten som følger med i pakken, og stram tilhengerfestet ved å skru bolten. Sørg for at bolten er godt festet for å forhindre at den løsner under tauing.

7.4 Smøring av beltene

Det er avgjørende å smøre regelmessig fett på beltene for å opprettholde jevn rotasjon av drivhjulet og veihjulene. Dette er spesielt viktig i løpet av maskinens første bruksår. Over tid kan fett nedbrytes og reduseres, noe som gjør regelmessig påfylling viktig. Vi anbefaler å smøre på fett annenhver uke gjennom hele snøsesongen. Mens ulike fettyper er egnet, anbefaler vi å velge høyvakuutfett for optimal ytelse. Nedenfor er situasjonene når umiddelbar påføring av fett er nødvendig.

- **Bevegelse hemmet:** Når du merker at din Yarbo ikke har blitt smurt på en stund og at bevegelsen kan bli hemmet på grunn av dette.
- **Støyende drift:** Uvanlig støy fra beltene indikerer mulig friksjon eller slitasje. Påføring av fett kan bidra til å redusere denne støyen ved å smøre de bevegelige delene og redusere friksjonen.
- **Beltefrakobling :** Hvis du merker at beltet løsner fra hoveddelen under inspeksjon, kan det skyldes utilstrekkelig smøring. Smøring av beltene kan bidra til å opprettholde en sikker forbindelse mellom beltene og hoveddelen av maskinen.



MERKNAD

- Tilstedeværelsen av rusk eller gjørme på gummibeltene kan påvirke Yarbos kjøreytelse negativt. For å opprettholde optimal ytelse, bør du sørge for å rense rusk og gjørme fra gummibeltene med jevne mellomrom.

7. Vedlikeholdsveiledning

7.5 Oppdaterer fastvare

Å sikre optimal ytelse til Yarbo på maskinvarenivå er avgjørende, men det er like viktig å holde fastvaren oppdatert. Regelmessige fastvareoppdateringsvarsler vil bli gjort tilgjengelige gjennom Yarbo-appen. Vi anbefaler på det sterkeste å bruke den innebygde Over-The-Air-teknologien (OTA) i Yarbo-appen for å oppdatere fastvaren så snart nye versjoner er utgitt. Disse oppdateringene forbedrer konsekvent egenskapene til produktet.

Før du fortsetter med å oppdatere fastvaren, må du sørge for at følgende betingelser er oppfylt:

- ① Batterinivået er minst 30 %.
- ② Yarbo er koblet til internett.
- ③ Ingen arbeidsplaner er aktive innen den neste timen for å forhindre avbrudd under oppdateringsprosessen.

7.6 Holde batteriet i best mulig ytelse

Lange perioder med inaktivitet kan redusere ytelsen til batteripakken betydelig. For å minimere denne nedbrytningen er det viktig å ikke la batteripakken være inaktiv i mer enn tre måneder. Litium-ion-batteripakker opplever lett selvutlading over tid. Lading av batteripakken i minst 15 minutter hver tredje måned vil være tilstrekkelig for å opprettholde aktivitetsnivået.



MERKNAD

- Batteripakkens levetid påvirkes av driftsfrekvens og total arbeidstid. Hvis driftstiden per full lading synker merkbart, kan det være på tide å vurdere å bytte batteripakken.

8. Spesifikasjon

8.1 Yarbo Core

Vare	Verdi
Mål, lengde*bredde*høyde	27*22*20 tommer / 675*566*512 mm
Vekt, uten batteripakke	123,5 lbs / 56 kg
Vekt, med batteripakke	145,5 lbs / 66 kg
Driftstemperatur	-13 °F til 113 °F / -25 °C til 45 °C
Taueevne	GTW opptil 3500 lbs / 1600 kg
Stigningsvinkel for modul	0° til 18°
Internettilgangsteknologi	Wi-Fi, Wi-Fi-haLow, 4G
Navigasjonsteknologi	RTK-GPS
Ladeteknologi	Kablet, trådløst
Teknologi for å unngå hindringer	Datasyn med kameraer

8. Spesifikasjon

8.2 Yarbo snøfresermodul

Vare	Verdi
Dimensjoner (med snøutkast), lengde*bredde*høyde	29*22*29 tommer / 729*569*742 mm
Dimensjoner (med snøutkast og universalhus Y1), lengde*bredde*høyde	42*28*29 tommer / 1067*729*742 mm
Vekt	83 lbs / 37,5 kg
Driftstemperatur	-13 °F til 113 °F / -25 °C til 45 °C
Rengjøringsbredde	24 tommer / 60 cm
Inntakshøyde	12 tommer / 30 cm
Kasteavstand	6 fot til 40 fot / 2 m til 12 m
Snøutkastets rotasjonsvinkel	-10° til 190°
Deflektorvinkel	-5° til 50°
Driftssnøtyper	Luftig snø, tørr snø, våt snø, pakket snø, tung snø.
Gjeldende overflate	Fortau, murstein, stein, betong og asfalt
Maksimal klatreevne, prosentandel av helning	36 %
Teknologi for å unngå hindringer	Kollisjonssensorer i støtfangeren, datasyn med kameraer

8.3 Yarbo dokkingstasjon

Vare	Verdi
Mål, lengde*bredde*høyde	25*36*3 tommer / 640*910*76 mm
IP-vurdering	IP67
Driftstemperatur	-13 °F til 113 °F / -25 °C til 45 °C
Ladeteknologi	Trådløs lading gjennom innebygde spoler. Ingen utsatte kontakter. Fullstendig autonom.
Ladespenning	42V
Installasjonskrav	Planoverflate

8. Spesifikasjon

8.4 Yarbo-batteri

Vare	Verdi
Mål, lengde*bredde*høyde	7*6*10 tommer / 178*152*248 mm
Vekt, uten batteripakke	22,5 lbs / 10 kg
Nominell spenning	36V
Nominell kapasitet	38.4Ah
Driftstemperatur	-13 °F til 113 °F / -25 °C til 45 °C
Batteristyringssystem (BMS)	Beskyttelse mot overoppheting, kortslutning, overstrøm og overlading
Ladetid (0 til 100 % SOC, trådløs lading med Yarbo-dokkingstasjon)	Ca 3 timer
Ladetid (30 % til 80 % SOC, trådløs lading med Yarbo-dokkingstasjon)	Ca 1 time og 15 minutter
Ladetid (0 til 100 % SOC, ved bruk av kablet lader)	Ca 5 timer
Ladetid (30 % til 80 % SOC, ved bruk av kablet lader)	Ca 2 timer og 20 minutter
Batterikjemi	NCM Li-ion

9. Begrenset garanti

9.1 Boliggaranti

Vare	Deler	Garantiperiode
Motorsystem	Lineær aktuator	To år
	Kjøremotor	
Strømsystem	Litium-ion-batteri	To år
	Strømadapter	
	Dokkingstasjon	
Elektrisk kontrollsystem	RTK-system	To år
	Hovedkort	
Visjonssystem	Kamera	To år
Forbruksvarer	Skall	Ett år
	Belte	Ingen garanti

9. Begrenset garanti

Vare	Deler	Garantiperiode
Motorsystem	Skru-/Impellermotor	To år
	Rotasjonsmotor for snøutkast	
	Deflektormotor	
Visjonssystem	Kamera	To år
Forbruksvarer	Glidesko	To år
	Topputkast	
	Impeller	
	Skall	To år
	Skrublad	
	Belter	Ett år
	Skrapestang	

9.2 Generell erklæring

1. Yarbo Inc. skal ikke være ansvarlig for kompensasjon hvis det kan bevise en av følgende omstendigheter:
 - ① Produktet er ikke satt i omløp.
 - ② Når produktet settes i omløp, eksisterer ikke feilen som forårsaker skade ennå.
 - ③ Når produktet settes i omløp, kan det vitenskapelige og teknologiske nivået ennå ikke oppdage eksistensen av feil.
2. Garantitjenesten er gyldig fra datoen for produktlevering. Når du ber om ettersalgsservice, kan vår autoriserte serviceforhandler kreve den originale fakturaen eller kvitteringen som inneholder relevant informasjon. I mangel av kjøpsbevis vil garantiperioden starte basert på produktets produksjonsdato.
3. Denne garantien gjelder utelukkende for originale kjøpere. Erstatninger starter ikke en ny garanti. Den opprinnelige garantien forblir gyldig fra den første leveringsdatoen. Det er viktig å merke seg at du kan være ansvarlig for å dekke leveringskostnadene forbundet med retur, reparasjon eller erstatning av produktet.
4. Yarbo vil utføre en diagnostisk vurdering på det returnerte produktet. Hvis det defekte produktet samsvarer med retningslinjene for begrenset garanti, dekker Yarbo kostnadene for reparasjon eller utskifting. Du kan imidlertid være ansvarlig for de tilknyttede leveringskostnadene.
5. Yarbo påtar seg intet ansvar for noen direkte eller indirekte konsekvenser som oppstår av noen årsak, inkludert men ikke begrenset til tap av bruk eller tap av fortjeneste.
6. Vær oppmerksom på at enhver skade som følge av upassende emballasje, annet enn standard Yarbo-emballasje, er kundens eget ansvar. Hvis du ikke lenger har originalemballasjen, må du skaffe egnet emballasje eller konsultere Yarbos teknikere for riktig emballasjeveiledning.

9. Begrenset garanti

Reparasjon og garantitjenester

Vi har etablert et globalt ettersalgsserviceteam, støttet av lokale servicepartnere, for å sikre rask og effektiv service for alle våre brukere over hele verden. Vår omfattende støtte inkluderer et dedikert kundesenter og lokale reparasjonssentre i viktige markeder.

For å be om en reparasjonstjeneste, må du sende forespørselen din til **support@yarbo.com** eller kontakte oss på **+1(888)-550-6809**.

Hvis produktet ditt fortsatt er innenfor den kostnadsfrie garantiperioden og oppfyller kriteriene for en garantireparasjon, vil tjenesten tilbys uten kostnad. Hvis produktet ditt ikke kvalifiserer for kostnadsfri garantireparasjon, kan standard reparasjonsgebyrer påløpe.

9.3 Forfall av garanti

Garantien kan forfalle under følgende omstendigheter:

1. Manglende overholdelse av drifts- eller vedlikeholdsretningslinjene som er beskrevet i brukerhåndboken.
2. Forsømmelse av å utføre de foreskrevne batteri- og produktvedlikeholdsprosedyrene.
3. Modifikasjon eller reparasjon utført av en uautorisert tjenesteleverandør.
4. Skader som følge av tvangsdrift med gamle eller forringede komponenter.
5. Skader eller produktfeil som skyldes misbruk av uautoriserte komponenter eller tilbehør.
6. Skader forårsaket av ikke-defekte faktorer, inkludert men ikke begrenset til krasj eller kollisjoner. I tillegg skader forårsaket av manuell betjening av produktet med et lavt ladet eller defekt batteri, eller tukling med forseglinger og etiketter på produktet.

9. Begrenset garanti

7. Komponenter som er utsatt for normal slitasje, slik som skruen, gummibeltet, beltet eller andre deler som er utsatt for vanlig bruk, dekkes ikke av garantien. For kjøp av disse varene, kan du se nettstedet vårt på www.yarbo.com/pages/contact-us eller kontakte en autorisert serviceforhandler.
8. Garantidekning omfatter ikke produkter som brukes til kommersielle formål. Kommersiell bruk inkluderer tilfeller der produktet brukes i institusjoner, leies ut eller brukes på flere steder.

YARBO INC.

www.yarbo.com

For personvernregler, se:

<https://www.yarbo.com/legal/privacy-policy>

Vær oppmerksom på at brukerhåndboken kan bli oppdatert basert på endringer i produksjon, produktspesifikasjoner, inkludert innhold og så videre.

For siste versjon av brukerhåndboken, se:

<https://www.yarbo.com/support>




Referer venner og få belønninger





Del Yarbo-reisen din



Bli med i Yarbo Exclusive Community

 +1 (888)550-6809

 support@yarbo.com

 1951 Ocean Avenue, Unit 3, Ronkonkoma, NY 11779 USA

V 1.4