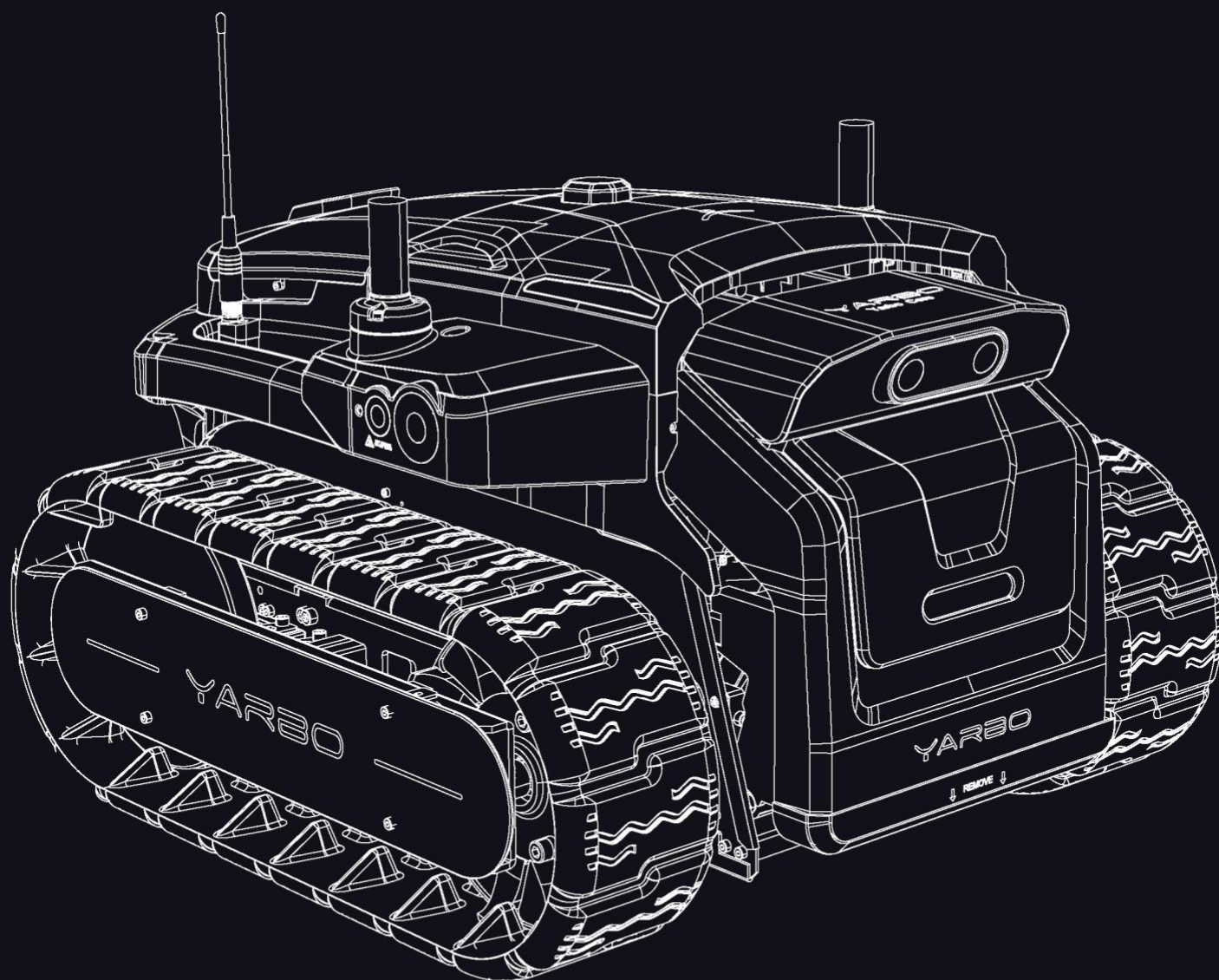


YARBO

2024

# BRUKERHÅNDBOK

YARBO CORE



Brukerhåndbok



Videomonteringsveiledning

YARBO

## Velkommen

## Yarbo Core-boksens innhold

- |     |                                   |    |
|-----|-----------------------------------|----|
| 1.1 | Yarbo Core-innhold                | 01 |
| 1.2 | Smart Assist-modulboksens innhold | 02 |

## Installasjonsveiledning

- |     |                                    |    |
|-----|------------------------------------|----|
| 2.1 | Yarbo Core-installasjonsveiledning | 03 |
| 2.2 | Installere Yarbo-appen             | 07 |
| 2.3 | Installere datasenteret            | 08 |
| 2.4 | Installere dokkingstasjonen        | 22 |

## Lading

- |     |                                       |    |
|-----|---------------------------------------|----|
| 3.1 | Lading av Yarbo M1 med ladekabel      | 23 |
| 3.2 | Lading av Yarbo M1 med dokkingstasjon | 24 |

## Introduksjon av funksjoner

4.1	Fjernkontroll	25
4.2	Intelligent bæring	27
4.3	Autopatrulje	28
4.4	Følg meg	29

## Vedlikeholdsveiledning

5.1	Før du utfører vedlikehold	30
5.2	Rengjøring av Yarbo Core	31
5.3	Installere tilhengerfeste	32
5.4	Påføring av fett på beltene	33
5.5	Oppdatere fastvare	34
5.6	Holde batteriet i best mulig ytelse	34

## Spesifikasjon

Yarbo Core	35
------------	----

## Begrenset garanti

Boliggaranti	36
--------------	----

## Velkommen



### Velkommen

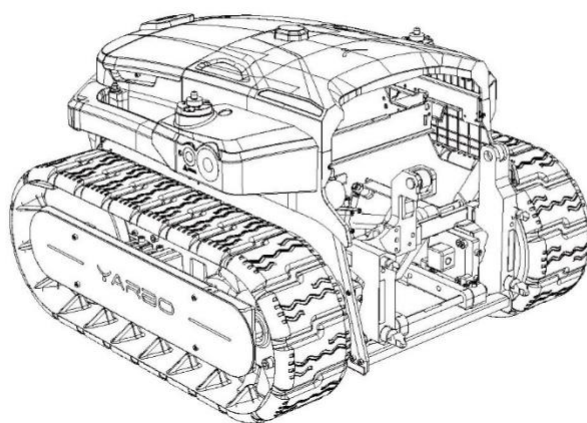
Takk for at du kjøpte Yarbo Core. Vi ønsker deg mer enn gjerne velkommen til brukerfellesskapet vårt. Vi forstår at du forventer at denne etterlengtede hageroboten skal frigjøre deg selv og dine familiemedlemmer fra den irriterende rengjøringsrutinen. Før du begynner å bruke produktet vårt, ber vi deg om å lese denne brukerhåndboken grundig, spesielt avsnittene om hvordan du bruker Yarbo trygt og identifiserer potensielle farer.



1. Yarbo Core-boksens innhold

## 1. Yarbo Core-boksens innhold

### 1.1 Yarbo Cores innhold



Yarbo Core



Datasenter



Fysisk kontroll, kontrollholder og kontrollstrømadapter

### 1.2 Smart Assist-modulboksens innhold



Smart Assist-modul



POE-strømadapter



2 meter Ethernet-kabel



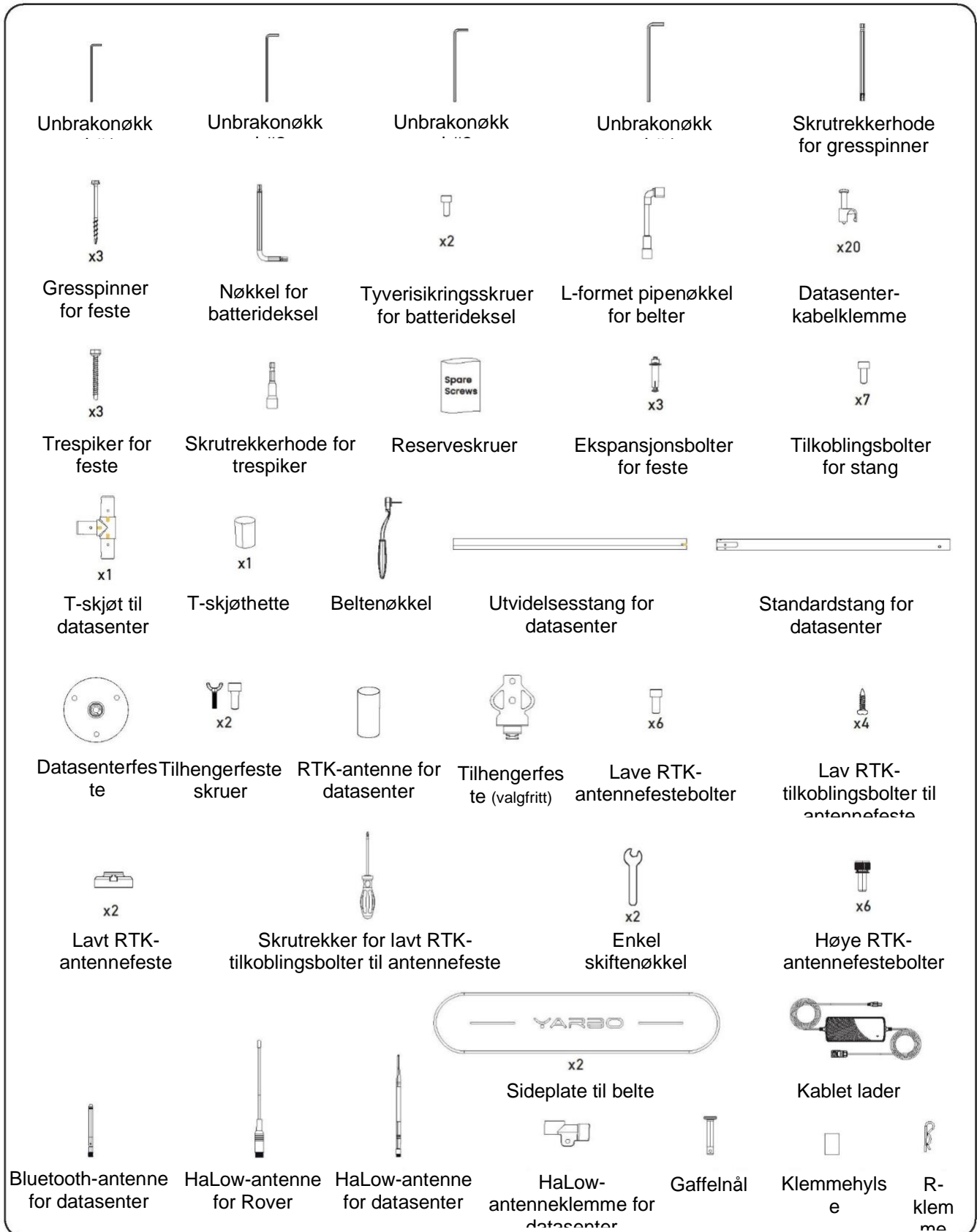
30 meter Ethernet-kabel



x2

Høyt RTK-antennefeste

1. Yarbo Core-boksens innhold

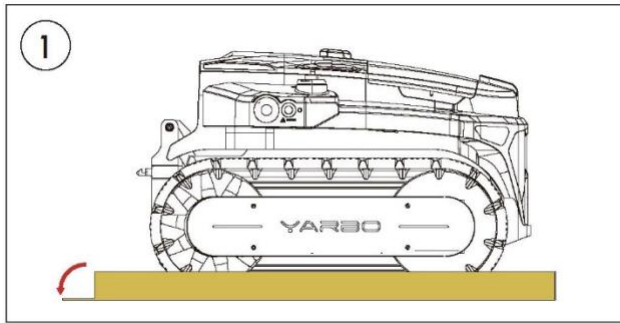




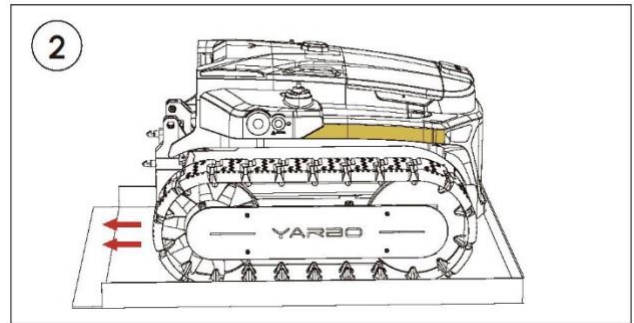
2. Installasjonsveiledning

## 2. Installasjonsveiledning

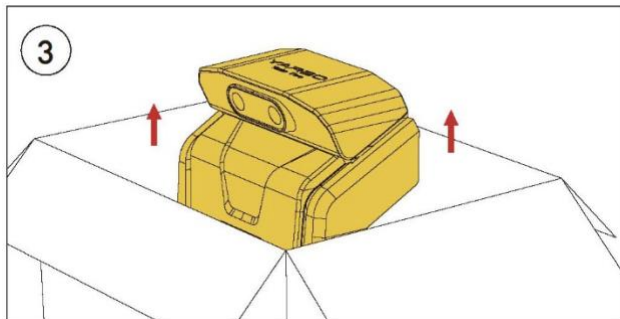
### 2.1 Yarbo Core-Installasjonsveiledning



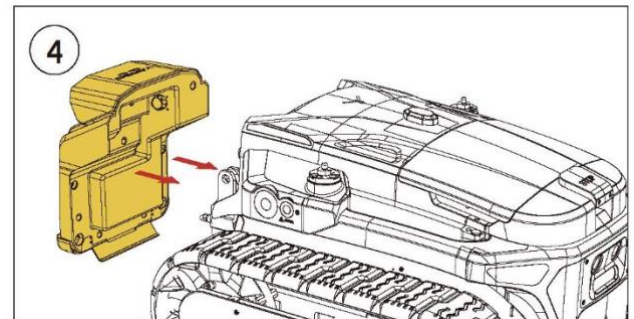
**Skjær** boksen langs skjærelinjen på bunnen av emballasjeboksen.



**Ta tak** i løftehåndtakene til Yarbo Core og **skyv** Yarbo Core ut av emballasjeboksen.

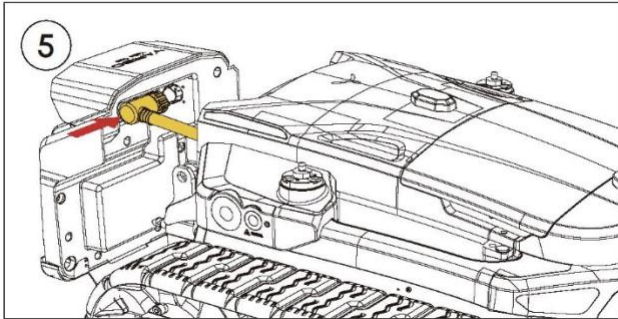


Ta Smart Assist-modulen ut av esken.

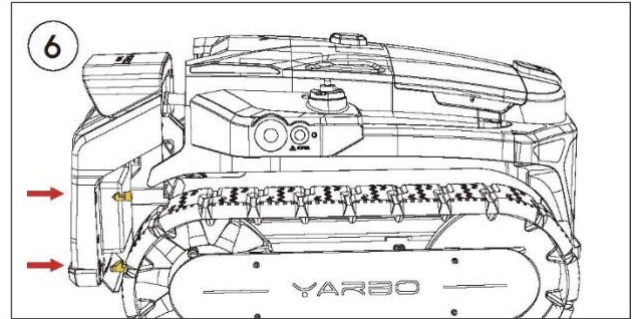


Lukk Smart Assist-modulen til Yarbo Core.

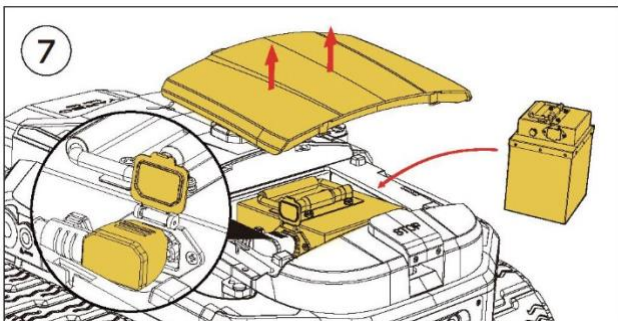
2. Installasjonsveiledning



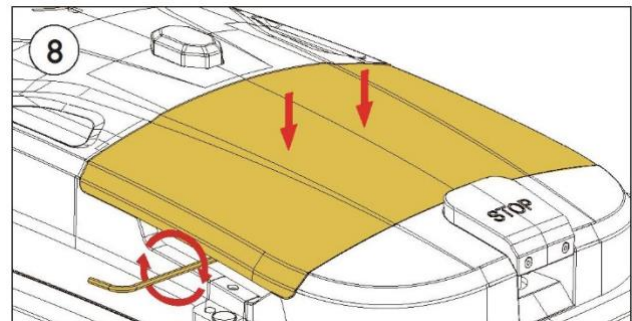
Koble forsiktig kabelen fra Smart Assist-modulen til Yarbo Core og stram den blå tilkoblingen.



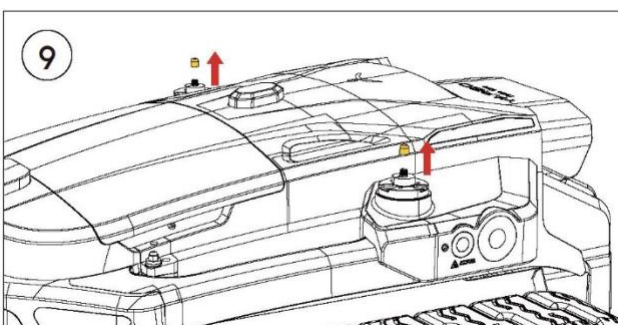
**Finn** akslene og hullene i Yarbo Core og Smart Assist-modulen. Skyv modulen lett mot Yarbo Core etter riktig justering til du hører et klikk.



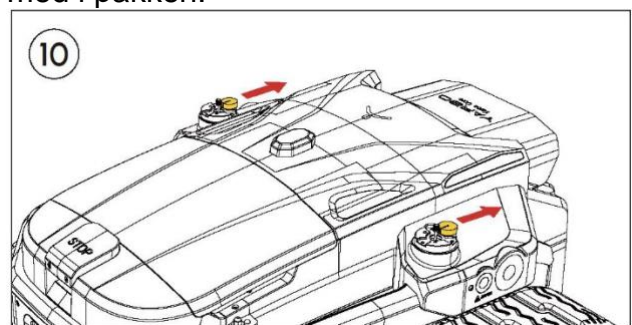
**Fjern** dekkelet ved å ta tak i begge sider med hendene og plasser batteriet inni. **Koble** kabelen fra Yarbo Core til batteriet.



**Sett** dekkelet tilbake på plass og skru tyverisikringsboltene på begge sider med **nøkkelen for batteridekkelet** som følger med i pakken.

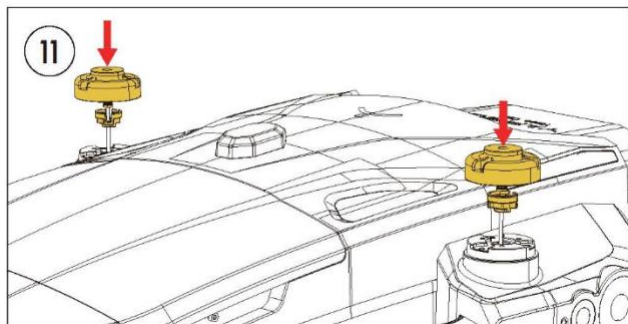


**Finn** de røde skrukorkene på RTK-antennefestene og **fjern** dem.

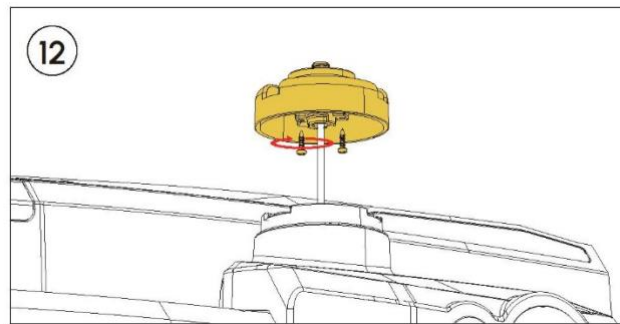


**Fjern** gummiringene på RTK-antennefestene.

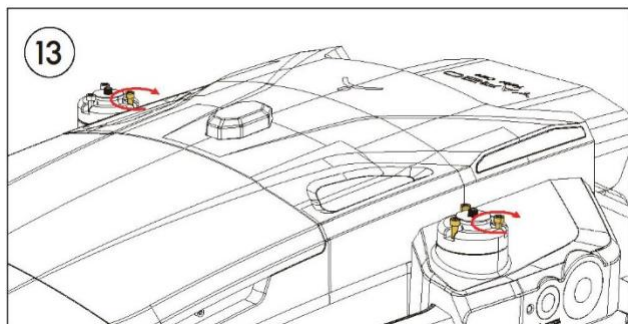
## 2. Installasjonsveiledning



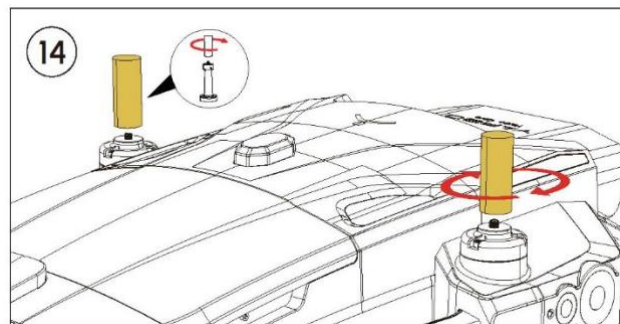
**Finn** de lave RTK-antennefestene som følger med i pakken.



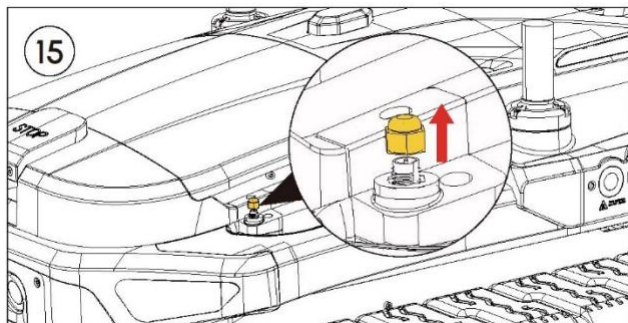
**Finn** lav RTK-tilkoblingsbolter til antennefeste og skru boltene for å feste koblingene på begge sider.



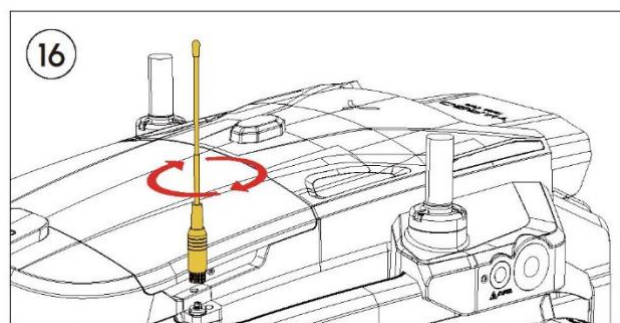
**Skru** de tre tilkoblingsboltene på begge sider av Yarbo Core ved å bruke unbrakonøkkel #2.



**Finn** lav RTK-antennene og skru dem på RTK-antennefestene.

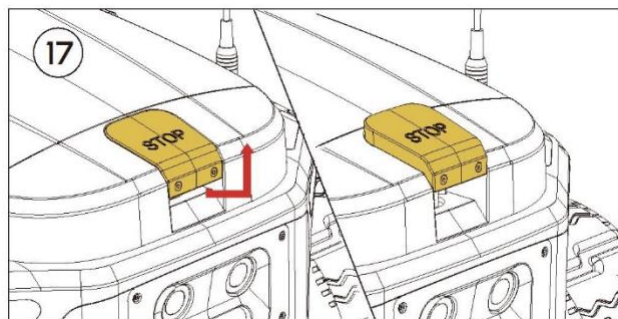


**Fjern** det hvite skrulokket på HaLow-antennefestet.

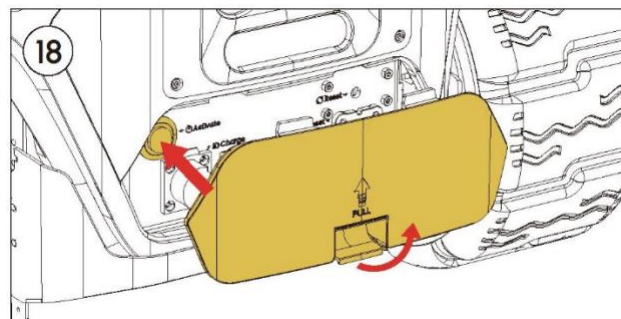


**Finn** HaLow-antennen og skru antennen lett inn i HaLow-antennefestet.

2. Installasjonsveiledning



**Løft opp** nødstopknappen.



**Fjern** bakdekselet. **Trykk på** strømknappen for å slå på Yarbo. Sett bakdekselet tilbake.



### 2. Installasjonsveiledning

#### 2.2 Installerer Yarbo-appen

Yarbo-appen er en profesjonell applikasjon som gir deg mulighet til å administrere og kontrollere din Yarbo når som helst og hvor som helst, og løfter snørensseopplevelsen til nye høyder. Med sine imponerende funksjoner kan du enkelt sette opp arbeidsplaner, definere flere arbeidsområder og forbudssoner, og overvåke Yarbos driftsstatus. I tillegg kan du motta de siste fastvareoppdateringene og få tilgang til bruksanvisninger, videoveiledninger, vanlige spørsmål og mer gjennom appen.

**Følg disse enkle trinnene for å installere og konfigurere Yarbo-appen:**

- ① Last ned Yarbo-appen ved å skanne QR-koden nedenfor eller søke i appbutikken.
- ② Etter installasjonen logger du på Yarbo-kontoen din. Hvis du ikke har en, må du opprette en konto.
- ③ Følg trinnene i førstegangsbrukerveiledningen i appen. Hvis det er få trinn som er vanskelige å forstå, kan du se i appdelen i denne brukerhåndboken.

\*Merknad: Når en enhet er knyttet til en Yarbo-konto, kan den ikke kobles til en ny konto. Du kan imidlertid invitere andre til å bruke din Yarbo gjennom Yarbo Sharing i appen.

iOS



Android



## 2.3 Installere datasenteret

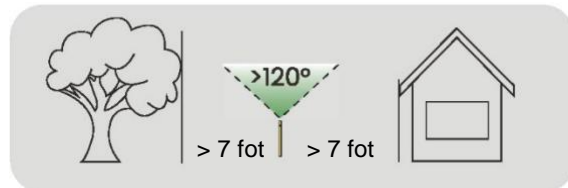
### Metode 1 Tak- og veggmontering (anbefalt)

Sørg for at det er fri sikt til himmelen med minst 120 graders uhindret plass. Grunnen til at vi anbefaler denne metoden er at jo høyere datasenteret er plassert, jo mer stabilt RTK-signal vil det motta.



### Metode 2 Installasjon i jorden

Sørg for at det er fri sikt til himmelen med minst 120 graders uhindret plass.



### FORSIKTIG

- Les gjennom alle de følgende installasjonsmetodene, og sørg for at du forstår hvordan du bruker nødvendige verktøy før installasjon.

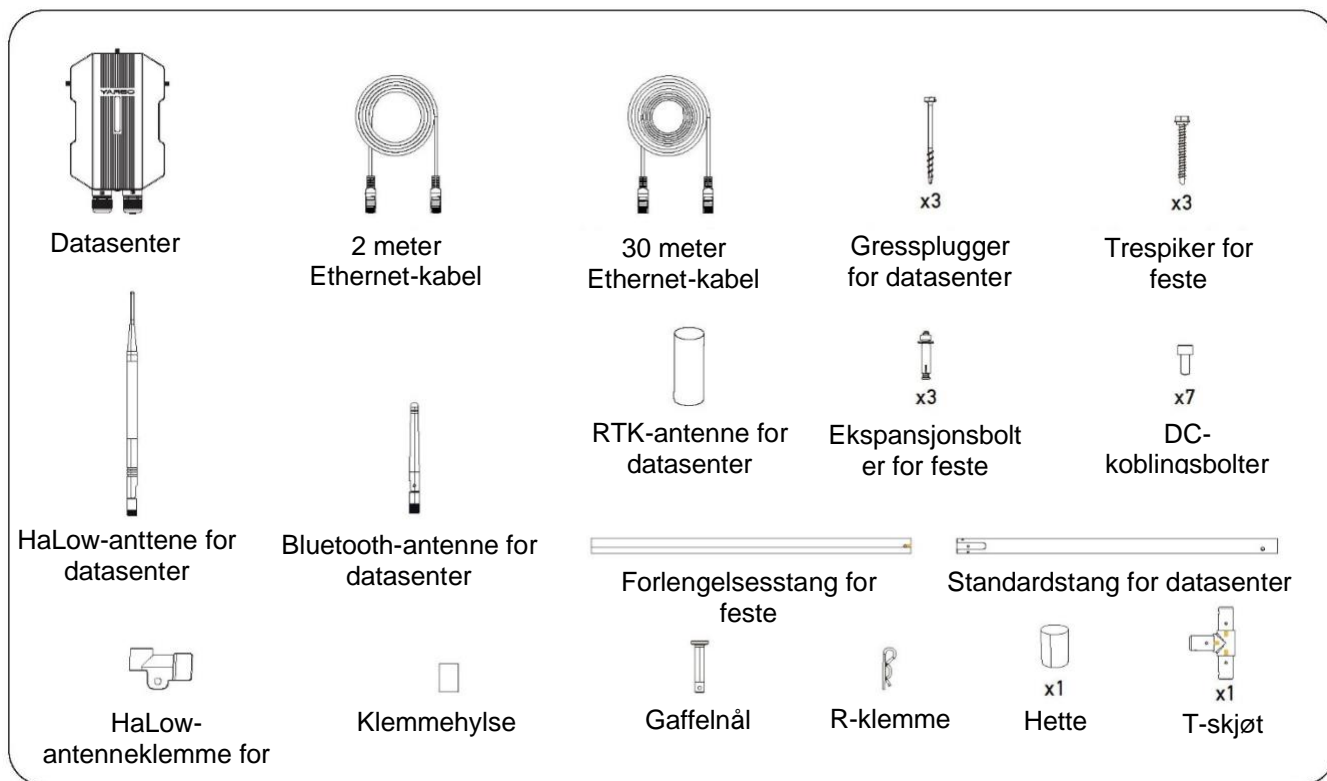


### MERKNAD

- Det viktigste aspektet ved å installere datasenteret er å sikre at antennene har 120° uhindret sikt til himmelen. Velg den mest passende metoden for hjemmet ditt. I tillegg krever datasenteret en kablet nettverkstilkobling (en 30 meter lang Ethernet-kabel følger med), så det er nødvendig å finne et sted hvor datasenteret ikke er for langt fra ruterer i huset ditt.

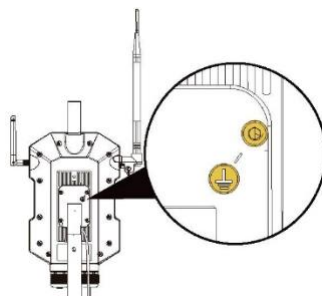
## 2. Installasjonsveiledning

### 2.3.1 Installasjonsforberedelse



### ADVARSEL

- Gitt anbefalingen om å installere datasenteret på toppen av et hus, er det avgjørende å implementere omfattende lynbeskyttelsestiltak for å beskytte mot potensiell skade forårsaket av lynnedslag. I områder hvor lynaktivitet er hyppig øker risikoen for slike skader betydelig. Vi anbefaler på det sterkeste de som bor i områder med høy lynaktivitet å kjøpe en jordingskabel. Denne kritiske komponenten muliggjør sikker spredning av overflødig elektrisk strøm til jorden, og minimerer risikoen for skade på datasenteret.



## 2.3.2 Installasjon av datasenter

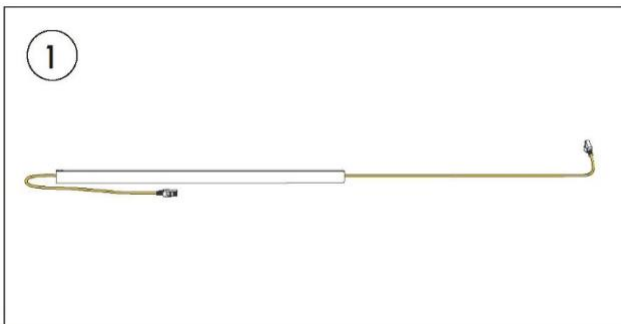


### MERKNAD

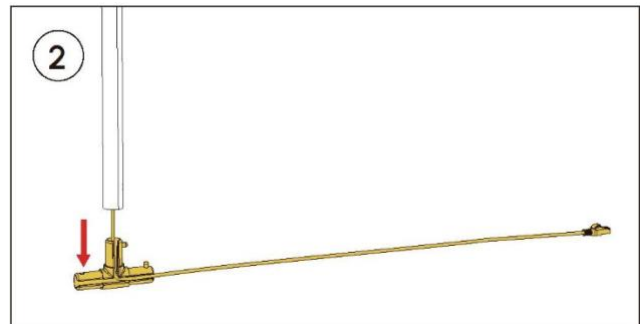
- Sørg for at stedet du velger for installasjon har fri himmel med minst 120 grader fri plass.

#### Metode 1

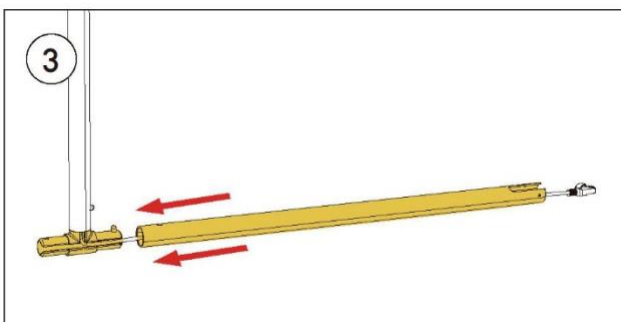
#### Tak- og veggmontering



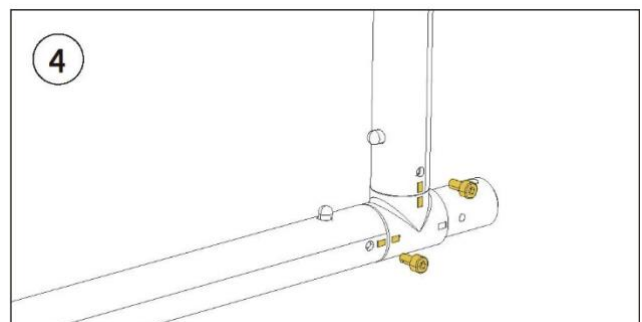
**Finn** Ethernet-kabelen på 30 m og forlengelsesstangen som følger med i Yarbo Core-boksen. **Tre** Ethernet-kabelen gjennom forlengelsesstangen.



**Trykk** kabelen inn i sprekken på en T-skjøt som vist på bildet. **Koble** forlengelsesstangen til T-skjøten ved å trykke på den runde knappen på T-skjøten og **juster** denne knappen med hullet i forlengelsesstangen.



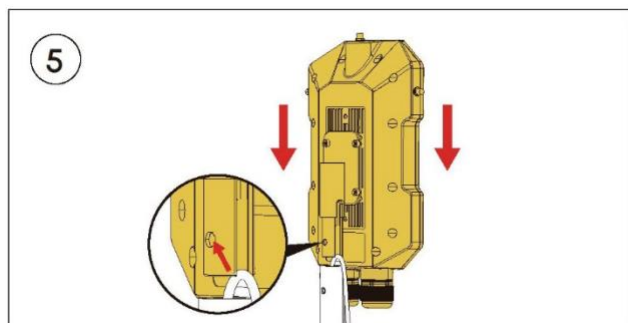
**Trykk på** den runde knappen på T-skjøten og **juster** den med hullet i standardstangen for å koble sammen to deler og sikre forbindelsen.



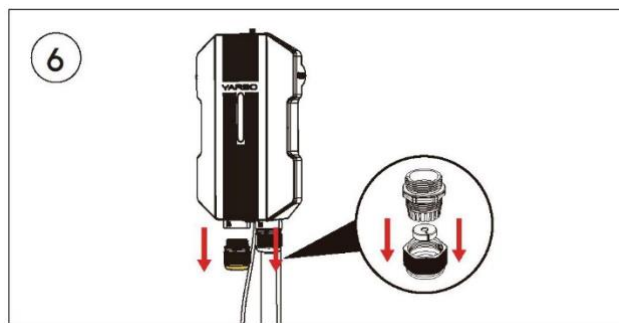
**Skru** inn de to tilkoblingsboltene for stangen for å stabilisere T-skjøten, standardstangen og forlengelsesstangen.



## 2. Installasjonsveiledning



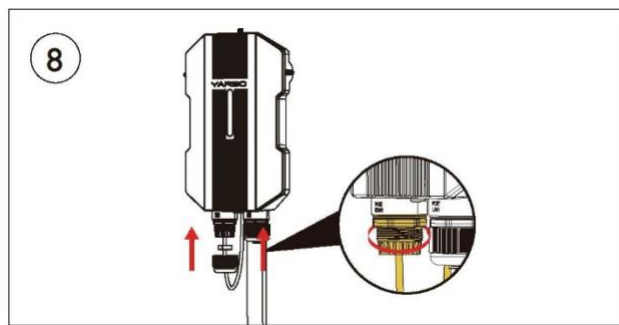
**Koble** datasenteret til forlengelsesstangen (trykk på den lille knappen på datasenteret og juster denne knappen med hullet i stangen). **Trekk ut** en liten del av kabelen for å sikre at den kan nå og kobles til Ethernet POE WAN-porten.



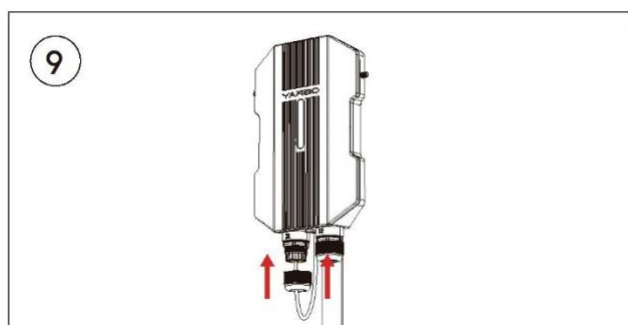
**Skr**u forsiktig av hele pakningen på WAN-porten til datasenteret. **Fjern** pakningsd+ekselet og **sk**yv ut den svarte gummipluggen.



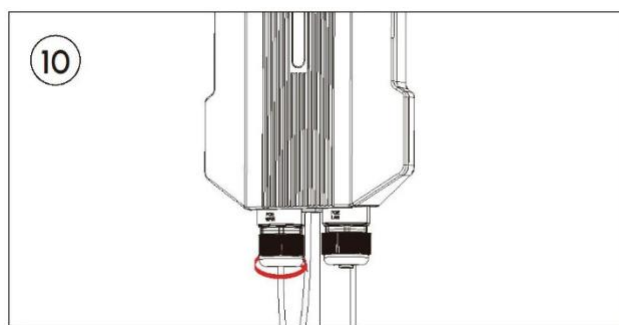
**Tre** Ethernet-kabelen gjennom pakningen og dekselet. **Finn** åpningen til den svarte gummipluggen og **klikk** den på Ethernet-kabelen.



**Koble** Ethernet-kabelen til WAN-porten og **stram** pakningen ved å skru den inn.

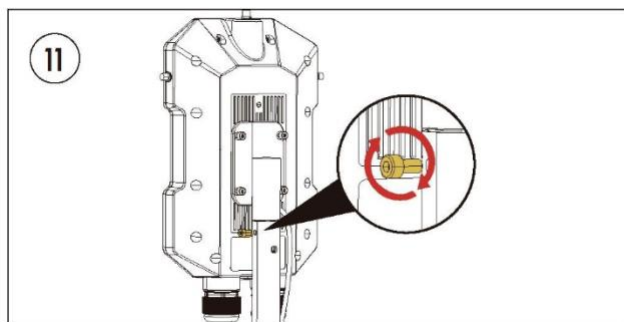


**Sk**yv den svarte gummipluggen inn i pakningen.

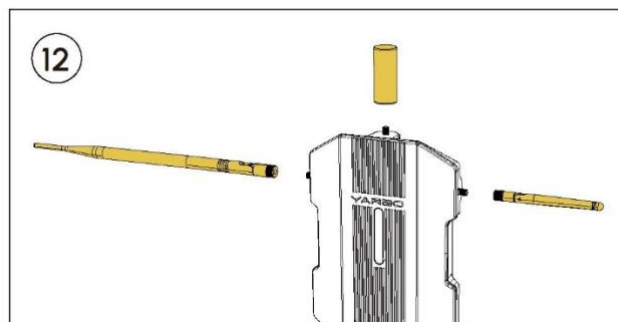


**Skr**u og **stram** dekselet til pakningen.

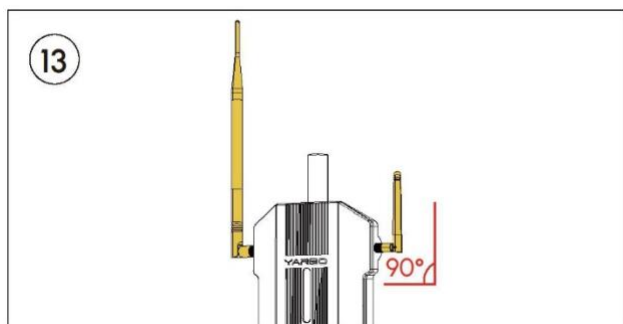
2. Installasjonsveiledning



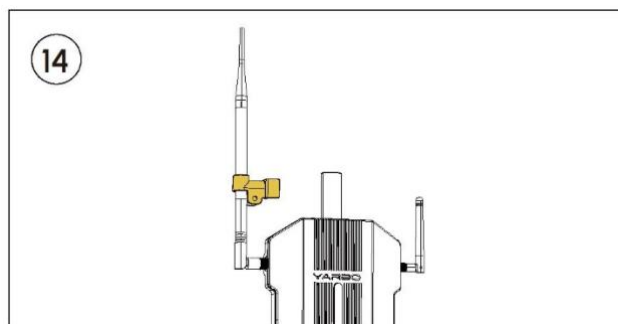
**Skru** en tilkoblingsbolt for å feste tilkoblingsdelen mellom datasenteret og forlengelsesstangen.



**Finn** de tre antennene som følger med i Yarbo Core-boksen og **stram** dem godt.



**Brett** HaLow-antennen og Bluetooth-antennen i en 90-graders vinkel, og rett dem oppover mot himmelen.



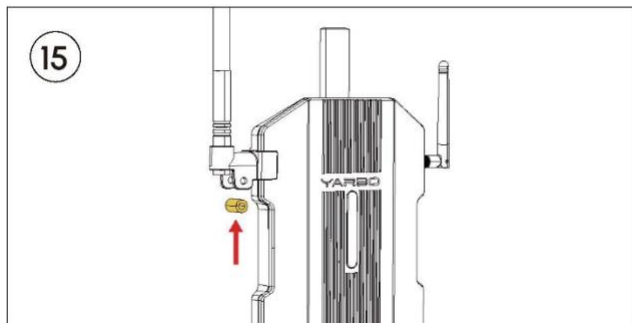
**Finn** HaLow-antenneklemmen gjennom HaLow-antennen.



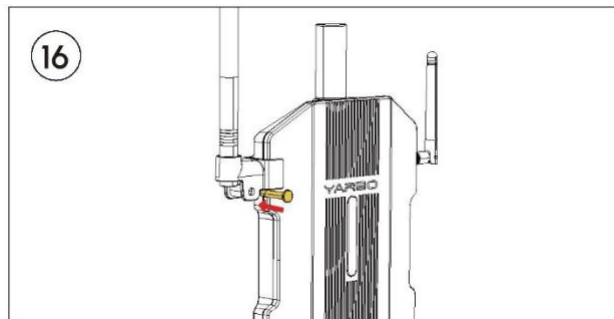
**MERKNAD**

- Hvis det er umulig å bore gjennom vegg eller annet hardt materiale, kan kablen dras ut fra siden av festet.

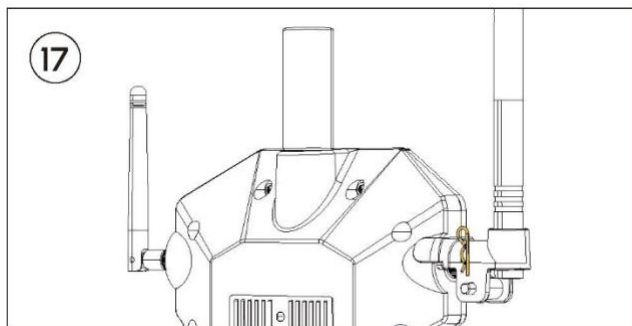
## 2. Installasjonsveiledning



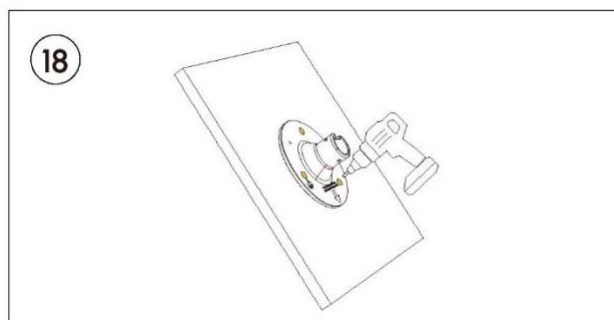
**Flytt** HaLow-antenneklemmene til bunnen av Halow-antennen og **klikk på** datasenteret. Sett deretter på klemmehylsen.



**Stram** gaffelnålen for å sikre at antennen er sikker.

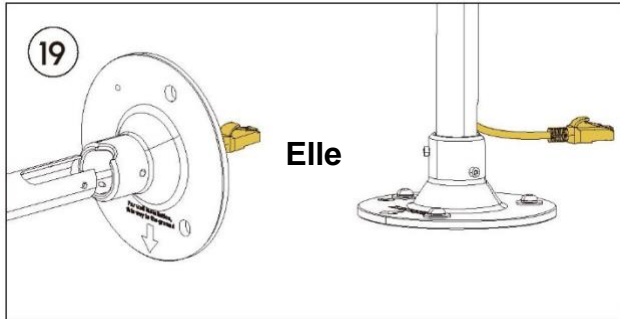


**Før** R-klemmen gjennom hullene i gaffelnålen, og pass på at gaffelnålen er sikret.

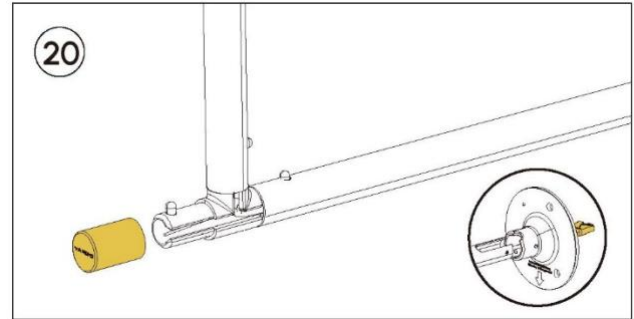


**Plasser** festet på taket med trespiker for treverk (anbefalt) og merk plasseringene for fire hull (5/16 tommer eller 8 mm). **Bor** hullene, og sørg for at senterhullet er boret til tilstrekkelig dybde for at Ethernet-kabelen kan tres inn i huset for rutertilkobling.

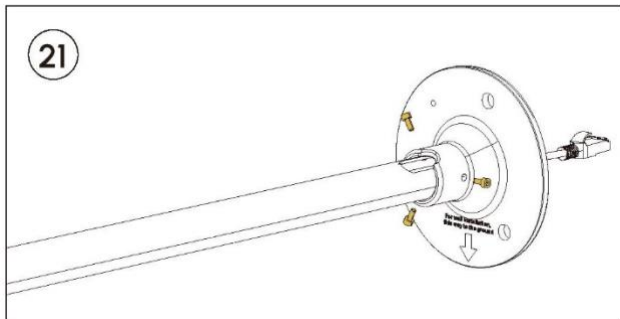
2. Installasjonsveiledning



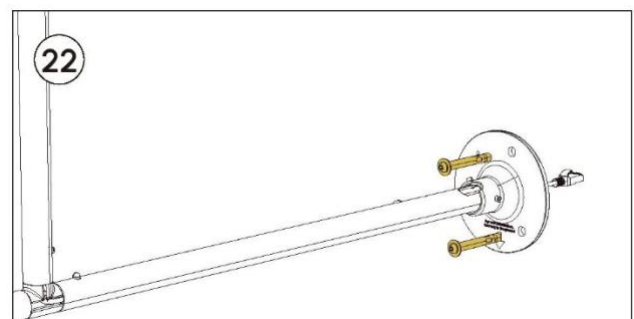
**Tre** Ethernet-kabelen gjennom det midterste hullet på festet, eller **trekk Ethernet-kabelen forsiktig ut** gjennom åpningen eller gapet i stangen.



**Fest** hetten godt på siden av T-skjøten.



**Skru** inn tre tilkoblingsbolter for stangen for å stabilisere festet og standardstangen.



Fest **festet** ved å feste de tre tilkoblingsboltene for stangen. Bruk treskruer for treoverflater, ekspansjonsbolter for harde overflater som betong eller vegger og gresspluggen for plener.



**ADVARSEL**

- Vær svært forsiktig når du installerer datasentersetet på taket. Sørg for samsvar med lokale forskrifter angående arbeid i høyden og bruk alltid passende sikkerhetsutstyr.

## 2. Installasjonsveiledning

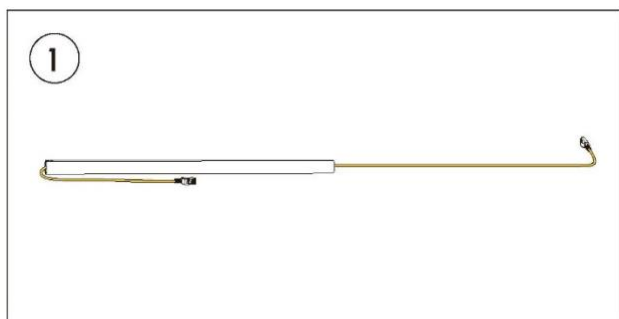


### MERKNAD

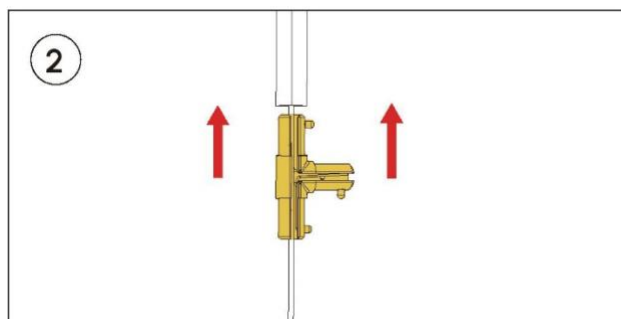
- Sørg for at stedet du velger for installasjon har fri himmel med minst 120 grader fri plass.

### Metode 2

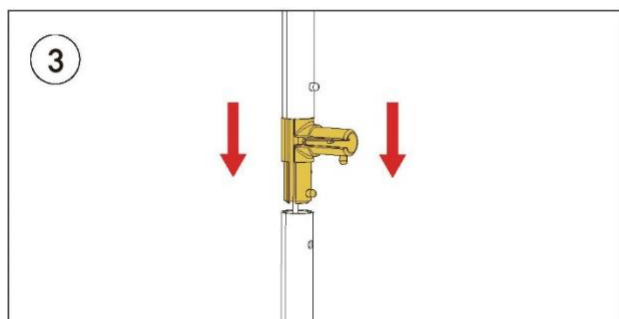
### Installasjon i jorden



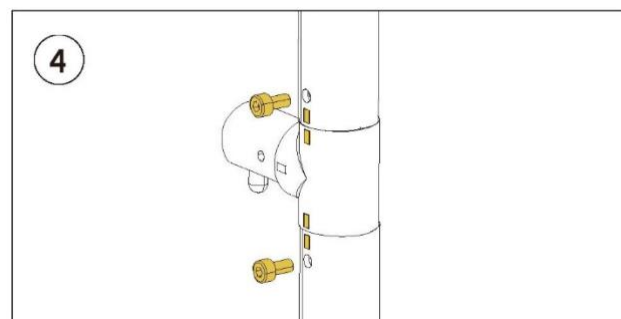
**Finn** Ethernet-kabelen og forlengelsesstangen som følger med i Yarbo Core-boksen. **Tre** Ethernet-kabelen gjennom forlengelsesstangen.



**Trykk** kabelen inn i sprekken på en T-skjøt som vist på bildet. **Koble** forlengelsesstangen til T-skjøten ved å trykke på den runde knappen på T-skjøten og **juster** denne knappen med hullet i forlengelsesstangen.

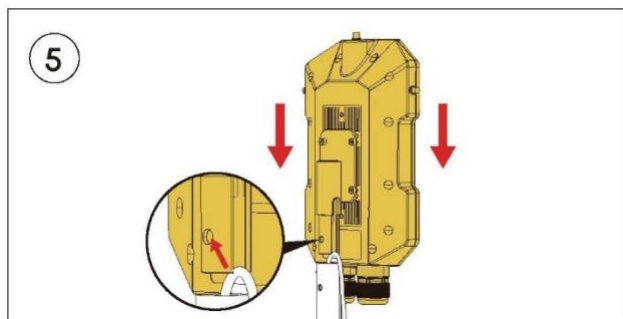


**Trykk på** den runde knappen på T-skjøten og **juster** den med hullet i standardstangen for å koble sammen to deler og sikre forbindelsen.

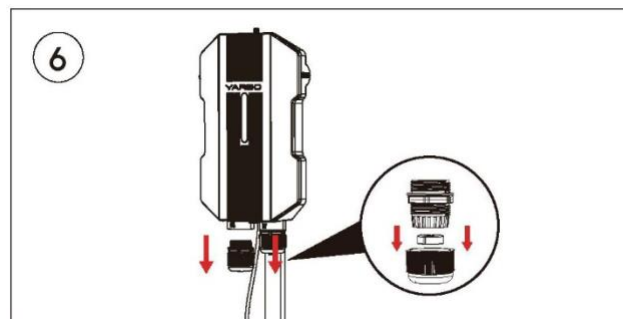


**Skru** inn de to tilkoblingsboltene for å stabilisere T-skjøten, standardstangen og forlengelsesstangen.

2. Installasjonsveiledning



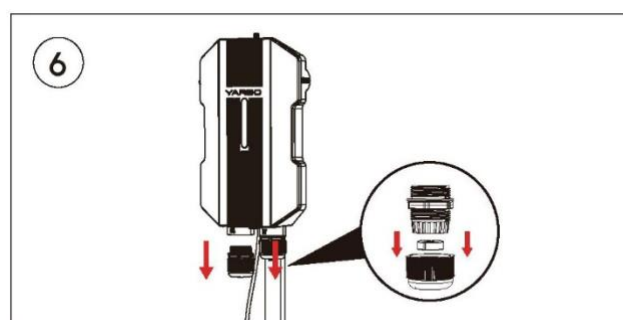
**Koble** datasenteret til forlengelsesstangen (trykk på den lille knappen på datasenteret og juster denne knappen med hullet i stangen). **Trekk ut** en liten del av kabelen for å sikre at den kan nå og kobles til Ethernet POE WAN-porten.



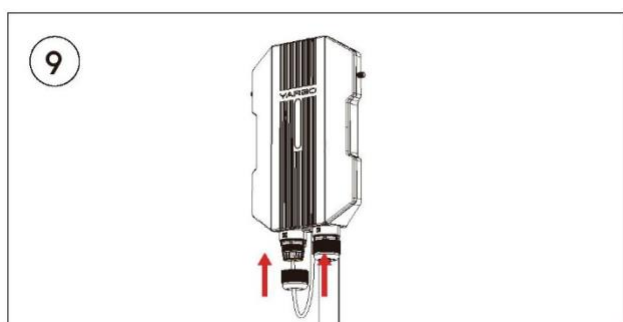
**Skru** forsiktig av hele pakningen på WAN-porten til datasenteret. **Fjern** pakningsd+ekselet og **skyv ut** den svarte gummipluggen.



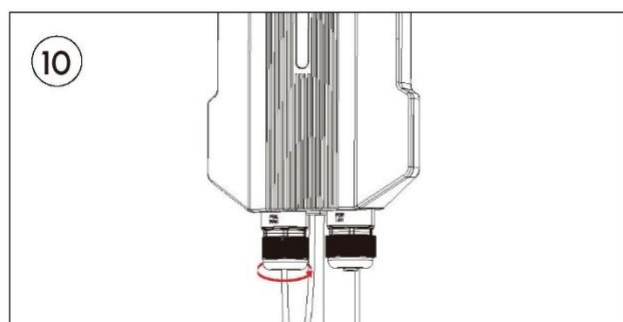
**Tre** Ethernet-kabelen gjennom pakningen og dekselet. **Finn** åpningen til den svarte gummipluggen og **klikk** den på Ethernet-kabelen.



**Koble** Ethernet-kabelen til WAN-porten og **stram** pakningen ved å skru den inn.

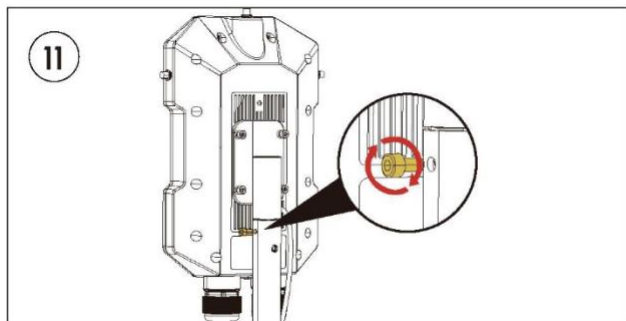


**Skyv** den svarte gummipluggen inn i pakningen.

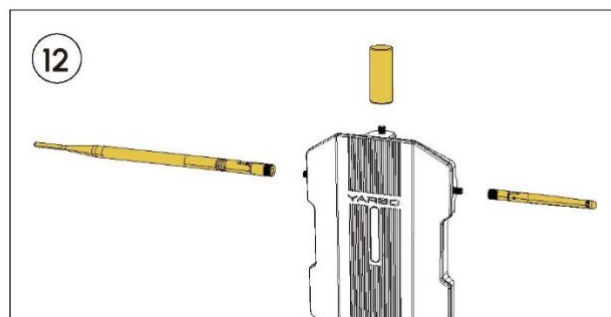


**Skru** og **stram** dekselet til pakningen.

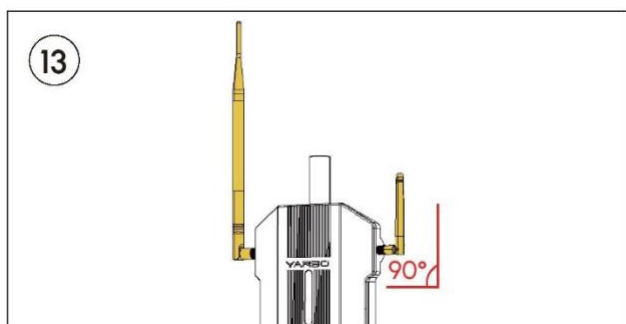
## 2. Installasjonsveiledning



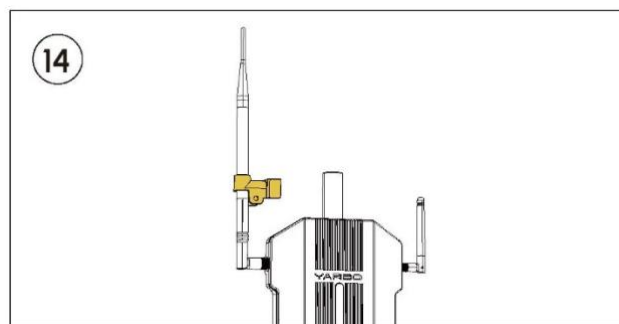
**Skru** en tilkoblingsbolt for å feste tilkoblingsdelen mellom datasenteret og forlengelsesstangen.



**Finn** de tre antennene som følger med i Yarbo Core-boksen og **stram** dem godt.



**Brett** HaLow-antennen og Bluetooth-antennen i en 90-graders vinkel, og rett dem oppover mot himmelen.



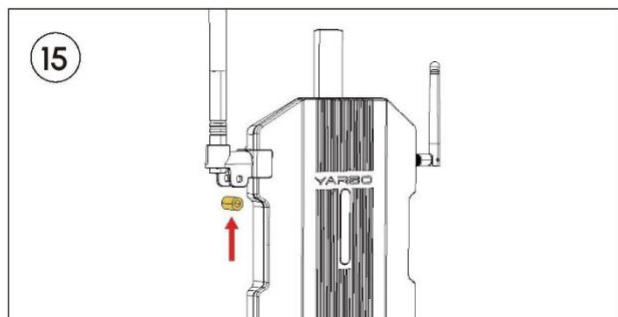
**Finn** HaLow-antenneklemmene gjennom HaLow-antennen.



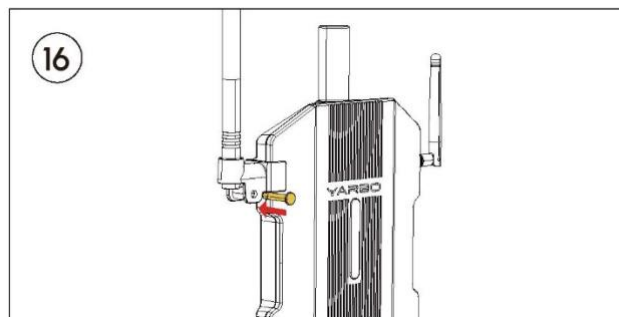
### MERKNAD

- Hvis det er umulig å bore gjennom vegg eller annet hardt materiale, kan Ethernet-kabelen dras ut fra siden av festet.

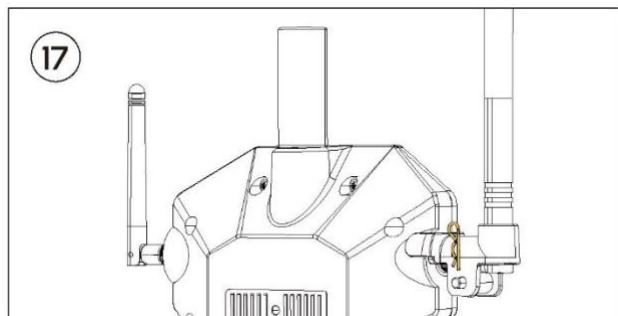
2. Installasjonsveiledning



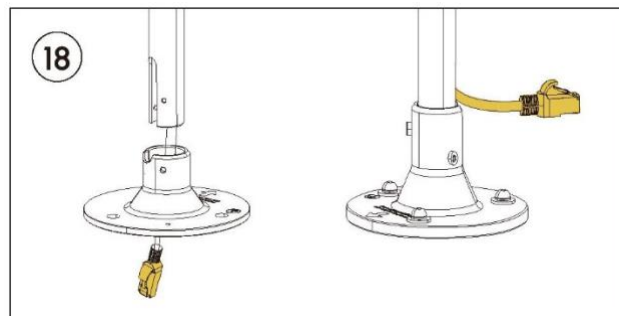
**Flytt** HaLow-antenneklemmene til bunnen av Halow-antennen og **klikk på** datasenteret. Sett deretter på klemmehylsen.



**Stram** gaffelnålen for å sikre at antennen er sikker.



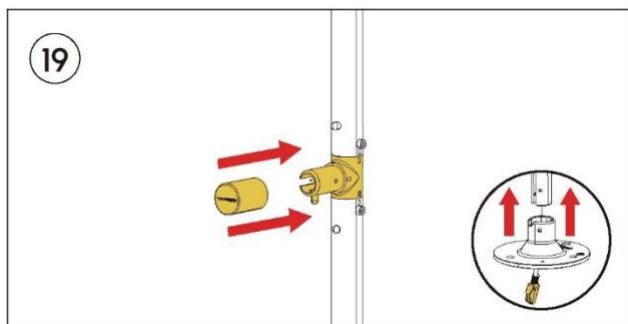
**Før** R-klemmen gjennom hullene i gaffelnålen, og pass på at gaffelnålen er sikret.



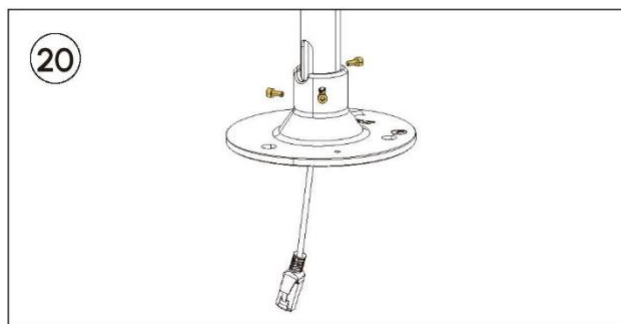
**Tre** Ethernet-kabelen gjennom det midterste hullet på festet, eller **trekk Ethernet-kabelen forsiktig ut** gjennom åpningen eller gapet i stangen.



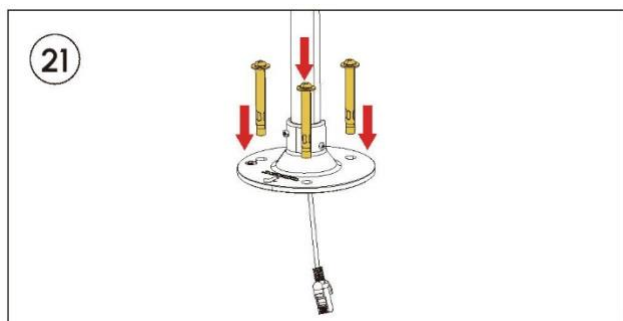
## 2. Installasjonsveiledning



**Fest** hetten godt på siden av T-skjøten.



**Skru** inn tre tilkoblingsbolter for stangen for å stabilisere festet og standardstangen.



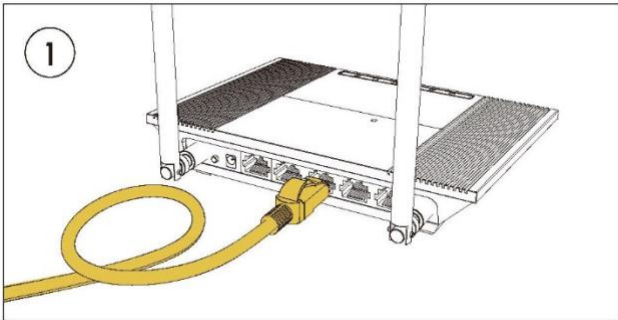
**Fest** festet ved å **feste** de tre tilkoblingsboltene (bruk treskruer for treoverflater, ekspansjonsbolter for harde overflater som betong eller vegger, og gressplugger for plener).



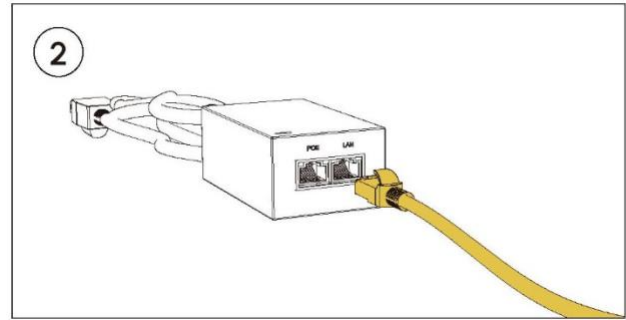
### ADVARSEL

- Vær svært forsiktig når du installerer datasentersetet på taket. Sørg for samsvar med lokale forskrifter angående arbeid i høyden og bruk alltid passende sikkerhetsutstyr.

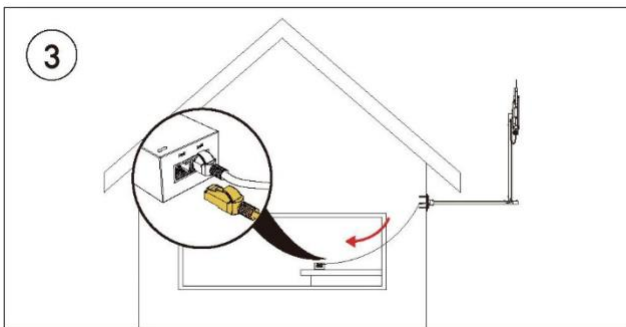
### 2.3.3 Ethernet-kabeltilkobling



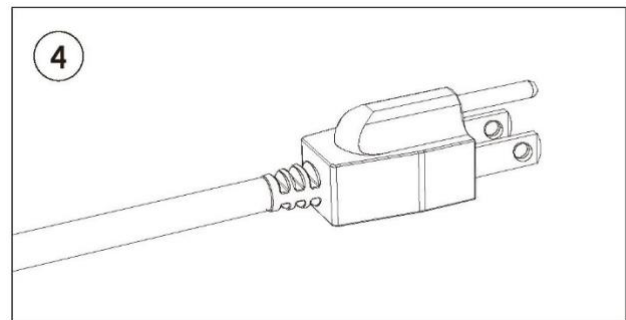
**Finn** den to meter lange Ethernet-kabelen og POE-strømadapteren som følger med i Yarbo Core-boksen, og **koble** den ene enden av Ethernet-kabelen til LAN-porten på ruterer.



**Koble** den andre siden av Ethernet-kabelen til LAN-porten på POE-strømadapteren.








**Trekk ut** den 30 meter lange Ethernet-kabelen som er tredd gjennom datasenteroppsettet. Koble den ene enden til POE-porten på POE-strømadapteren og den andre enden til POE WAN-porten på datasenteret.



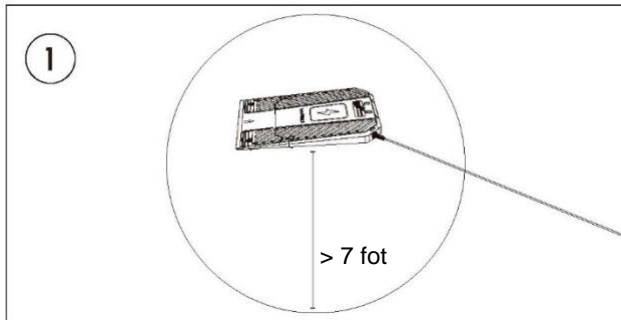
**Sett** støpselet til strømadapteren inn i stikkontakten.

## 2. Installasjonsveiledning

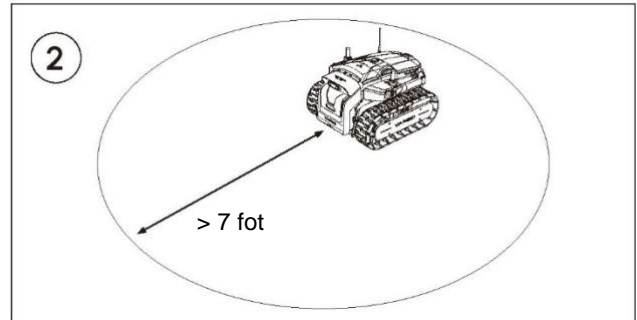
### 2.3.4 Signallys for datasenter

LED-indikator	Status	Beskrivelse	Handling
 Helt grønn	Normal	1. Normalt RTK-signal 2. Normal internettilkobling	/
 Blinker grønt	Unormalt internett	1. Normalt RTK-signal 2. Ingen internettilkobling	Sjekk statusen til internettilkoblingen
 Blinker rødt	Unormalt RTK-signal	1. Ingen RTK-signal	Kontroller at kabeltilkoblingen er riktig. Inspiser om RTK-antennen er ødelagt eller løs
 Blinker blått	Sammenkoblingsmodus	1. Sammenkoblingsmodus er aktivert	/
 Helt blått	Sammenkoblingen var vellykket	1. Sammenkoblingen er vellykket	/

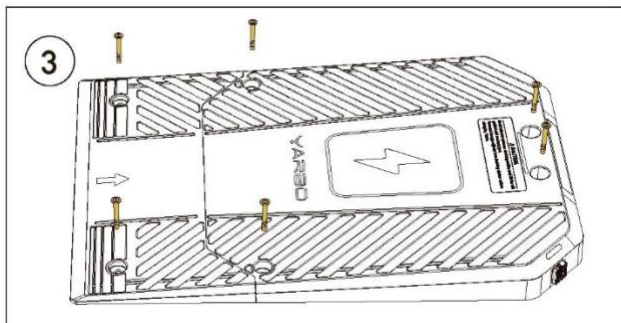
## 2.4 Installere dokkingstasjonen



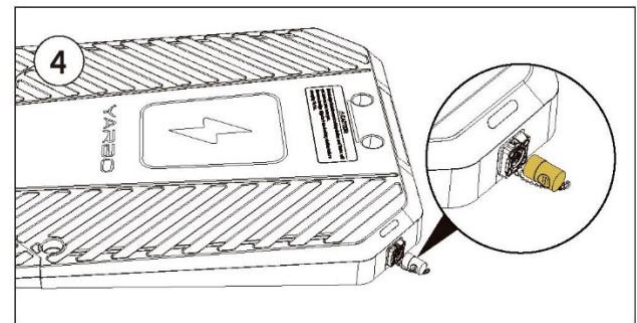
Sørg for at installasjonsstedet for dokkingstasjonen har minst **7 fot** klaring i alle retninger. Før du fortsetter, må du sørge for at du allerede har initialisert Yarbo ved å bruke Yarbo-appen.



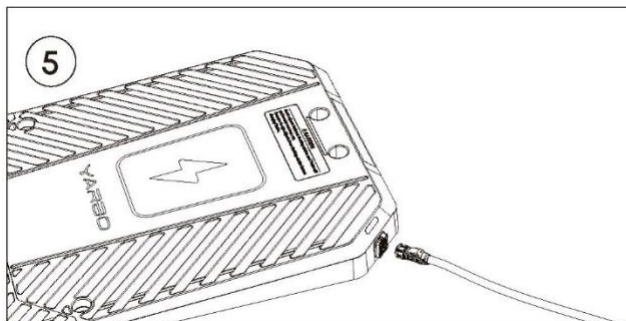
**Kjør** Yarbo til ønsket sted for dokkingstasjonen for å teste om det er sterkt GPS-signal. Når Yarbo når en posisjon med en sterk GPS- og nettverkstilkobling, varsler appen deg.



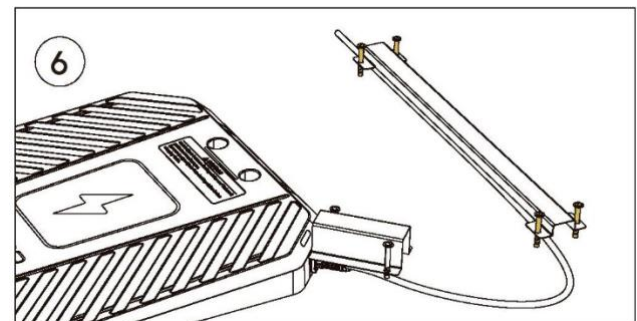
**Plasser** dokkingstasjonen på ønsket sted. Sikre dokkingstasjonen med passende metoder. For jord/gressoverflate, må du bruke gressplugger. For betong-/tegloverflater, må du bruke ekspansjonsbolter. Gressplugger og ekspansjonsbolter følger med i pakken.



**Trykk** på knappen og **fjern** dekslet.



**Koble** strømkabelen til porten i dokkingstasjonen.

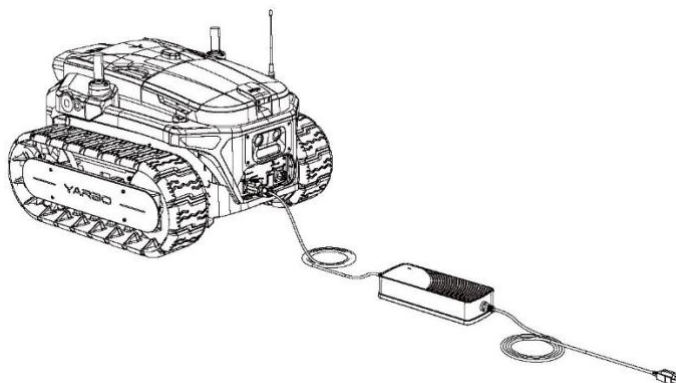


**Plasser** den korte kabelrampen nær porten og plasser den lange kabelrampen på strømkabelen. Sikre kabelrampen med passende metoder.

## 3. Lading

### 3. Lading

#### 3.1 Lading av Yarbo med ladekabel



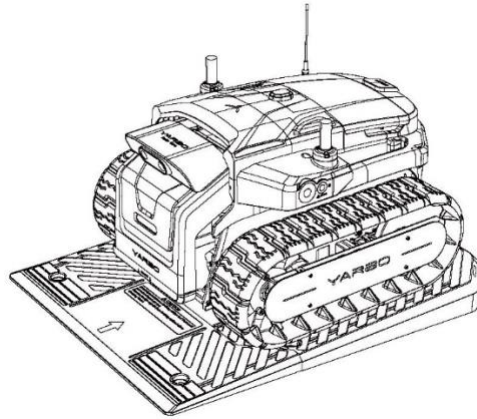
- For å begynne å lade Yarbo, kobler du ladekabelen til en stikkontakt, og kobler den deretter til ladeporten på baksiden av Yarbo.



#### ADVARSEL

- Inspiser ladekabelen for tegn på skade eller slitasje. En skadet kabel bør skiftes ut for å sikre sikker og effektiv lading. Sørg også for at kontaktene er rene og fri for rusk eller skitt, da dette kan påvirke ladeprosessen.
- Når du kobler laderen til Yarbo, må du sørge for en sikker og tettsittende tilkobling. En løs tilkobling kan føre til langsom eller avbrutt lading. Dobbeltsjekk at laderen er ordentlig koblet til både Yarbo og strømkilden.
- Sørg for at den kablede laderen du bruker er kompatibel med Yarbo. Sjekk laderens spesifikasjoner og sørg for at den gir riktig spenning og strøm for å lade Yarbo. Feil spenningsinnstilling skader den kablede laderen, og Yarbos batteripakke kan føre til brann og eksplosjon.

### 3.2 Lading av Yarbo med dokkingstasjon



- ① Så snart Yarbo er plassert i **midten av dokkingstasjonen** , vil automatisk lading starte uten brukerinnblanding i fem minutter.
- ② Klikk på **Lad**-knappen i appens startside hvis du vil at Yarbo skal starte ladeprosessen akkurat nå.

#### Autonom opplading

- Før du bruker autonom opplading, må du:
  - ① Sørg for at du allerede har satt opp et kart for Yarbo.
  - ② Yarbo er lokalisert i området ditt.
  - ③ Sørg for at RTK-signalet er sterkt eller middels.
- Normalt vil Yarbo automatisk gå tilbake til lading når den oppdager lavt batterinivå (<20 %). Du kan også manuelt sende Yarbo til dokkingstasjonen for å lade opp ved å:
  - ① Trykke på «Lad opp»-knappen på Yarbo-appens virtuelle kontrollerside
  - ② Trykke på «Lad opp»-knappen på Yarbo-appens automatiske planside.

#### Manuell opplading

- Bruk den fysiske/virtuelle kontrollen. Kjør Yarbo manuelt inn på dokkingstasjonen. Sørg for at Yarbo er plassert rett i midten av dokkingstasjonen og parkert i riktig retning. Plase.

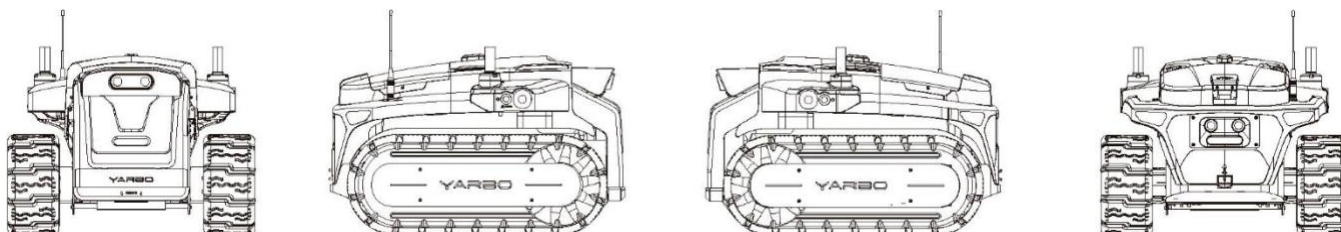
## 4. Introduksjon av funksjoner

### 4. Introduksjon av funksjoner

#### 4.1 Fjernkontroll

##### 4.1.1 Kameravisning

Kikkertkameraet plassert foran og på to sider av Yarbo Core spiller en viktig rolle i den visuelle algoritmen og bringer deg til neste nivå av kabelfri opplevelse. Denne typen kamera ligner på menneskelige øyne, utstyrt med to kameraer som kan ta to bilder med ulikhet, noe som muliggjør dybdemåling, gjenkjenning av hindringer og presis posisjonering. I tillegg garanterer den høyteknologiske CMOS-teknologien for banebrytende produksjon høy dynamisk bildekvalitet, og det ultrabrede synsfeltet sikrer tilpasning til utfordrende scenarier, noe som minimerer effekten av komplekse lysforhold på gjenkjenningsalgoritmer.





### 4.1.2 Kontroll hvor som helst

Fjernkontrollen lar deg styre din Yarbo hvor som helst, når som helst, uten avstandsbegrensning. Sanntidsbildevisning kan oppnås gjennom en Wi-Fi-tilkobling, som oppnår lavt strømforbruk og lav ventetid, og bildeoverføringsteknologi for å nå langdistansekommunikasjon og fjernkontrollfunksjoner via appen.

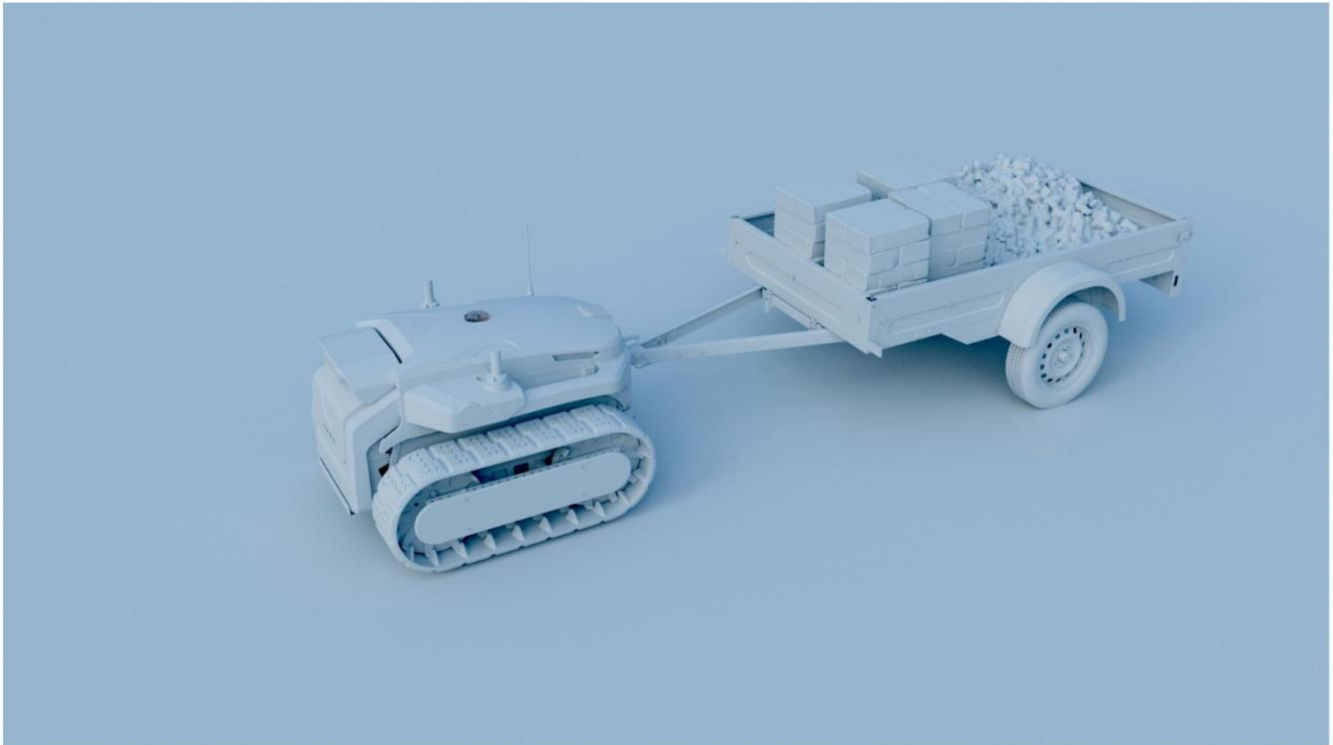




## 4. Introduksjon av funksjoner

### 4.2 Intelligent tauing

Den intelligente tauingen kunne påføres gjennom et hengerfeste med et sterkt grep på belte og kjøremotoren for å implementere fine parkerings- og punkt-til-punkt-funksjoner. Finparkeringsfunksjonen krever en fysisk kontroller for å kontrollere tunge gjenstander som biler, seilbåter eller private jettfly for å parkere i en bestemt posisjon, mens punkt-til-punkt-transport kan realiseres ved å tegne en rute på Yarbo-appen gjennom den ekstra støttemodulen og de forskjellige størrelsene på brett for å bære ting (opptil 15 kg) som vann, ingredienser, campingartikler, osv.



### 4.3 Autopatrolje

Autopatroljen som bruker RTK GPS og offentlig nettverkskommunikasjon forbedrer hagen din døgnet rundt ved å identifisere inntrengere, sende umiddelbare varsler og tilby tilgang til en direktefeed for sanntidsovervåking. Brukere kan tilpasse patroljeplanen og alarmgraden, den unormale tilstanden og plasseringsinformasjonen til Core.



### 4. Introduksjon av funksjoner

#### 4.4 Følg meg

«Følg meg»-funksjonen som bruker den visuelle algoritmen for å realisere menneskelig holdningsgjenkjenning og måle avstand, lar Yarbo Core følge brukere intelligent med hengerfeste eller gårdsmoduler de trenger uten å skyve eller bære verktøy.



## 5. Vedlikeholdsveiledning

### 5.1 Før du utfører noe vedlikehold



#### ADVARSEL

- Sørg for at du ikke bruker sko med åpen tå eller går barbeint når du utfører følgende vedlikeholdsoppgaver.
- Bruk alltid egnet personlig verneutstyr (PPE). Bruk vernehansker og vernebriller når du utfører vedlikeholdsoppgaver eller når det er nødvendig.
- Sørg for at Yarbo er slått AV og kobler fra batteriet når du utfører følgende vedlikeholdsoppgaver.

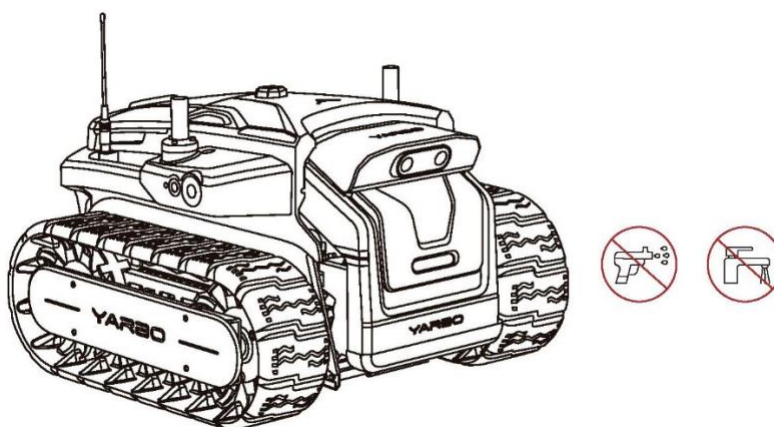
### Koble batteriet fra Yarbo

- ① **Trykk på** nødstopknappen.
- ② **Bekreft** at Yarbo er slått av ved å sjekke om alle lysene er slått av. Skru løs boltene på siden av batteridekselet.
- ③ **Fjern** batteridekselet og trekk ut kablet som forbinder Yarbo og batteripakken.
- ④ **Ta ut** batteripakken og fest den på en sikker måte.

## 5. Vedlikeholdsveiledning

### 5.2 Rengjøring av Yarbo Core

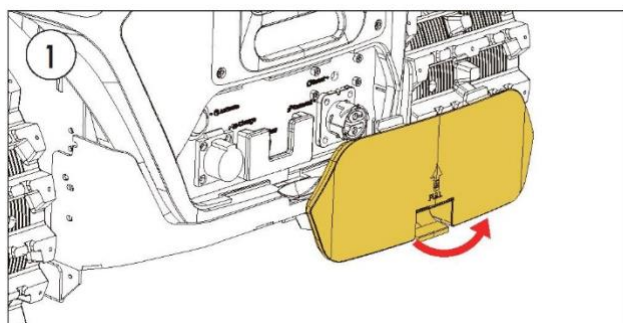
Unngå å bruke løsemidler eller store mengder væske på plastkomponenter, da kommersielle løsemidler potensielt kan skade utseendet og integriteten til din Yarbo. Bruk i stedet en ren og skånsom klut eller en børste for å fjerne rusk, gjørme og andre partikler. Unngå å bruke høytrykksvannslangen eller andre høytrykksrengjøringsmetoder for å rengjøre Yarbo Core.



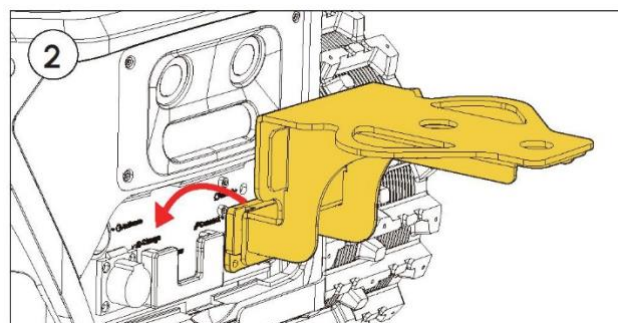
#### ADVARSEL

- Denne erklæringen anbefaler at hvis kameraene som brukes for å unngå hindringer er dekket, skitne eller uklare, kan det føre til forvirring om de visuelle algoritmene som er avhengige av disse kameraene. Det er foreslått å rengjøre
- kameraer med en myk klut for å sikre at de er klare og fungerer som de skal. Pass på at stikkontakten ikke kommer i kontakt med noe vått.

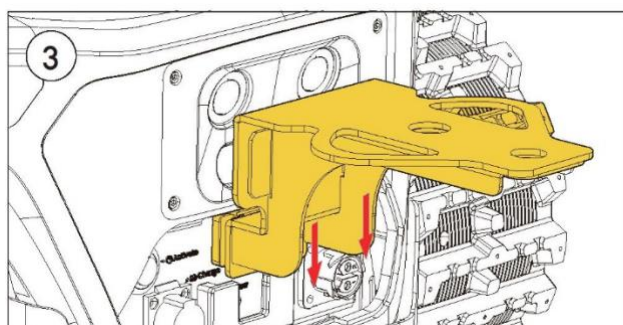
### 5.3 Installere tilhengerfeste



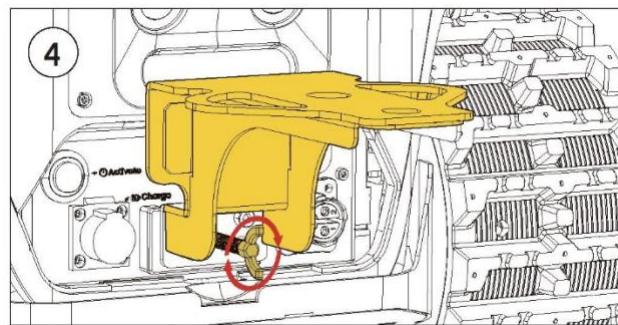
Fjern bakdekselet.



Finntilhengerfestet som følger med i pakken. Rett inn koblingsdelen av tilhengerfestet til festet.



Skyv tilhengerfestet ned til bunnen av festet.



Finntilhengerfestebolten som følger med i pakken og fest tilkoblingen ved å skru på tilhengerfesteskruen.



### 5. Vedlikeholdsveiledning

#### 5.4 Smøring av beltene

Det er avgjørende å smøre regelmessig fett på beltene for å opprettholde jevn rotasjon av drivhjulet og veihjulene. Dette er spesielt viktig i løpet av maskinens første bruksår. Over tid kan fett nedbrytes og reduseres, noe som gjør regelmessig påfylling viktig. Vi anbefaler å smøre på fett annenhver uke gjennom hele snøsesongen. Mens ulike fettyper er egnet, anbefaler vi å velge høyvakuutfett for optimal ytelse. Nedenfor er situasjonene når umiddelbar påføring av fett er nødvendig.

**Bevegelse hemmet:** Når du merker at din Yarbo ikke har blitt smurt på en stund og at bevegelsen kan bli hemmet på grunn av dette.

**Støyende drift:** Uvanlig støy fra beltene indikerer mulig friksjon eller slitasje. Påføring av fett kan bidra til å redusere denne støyen ved å smøre de bevegelige delene og redusere friksjonen.

**Beltefrakobling:** Hvis du merker at beltet løsner fra hoveddelen under inspeksjon, kan det skyldes utilstrekkelig smøring. Smøring av beltene kan bidra til å opprettholde en sikker forbindelse mellom beltene og hoveddelen av maskinen.



#### MERKNAD

- Tilstedeværelsen av rusk eller gjørme på gummibeltene kan påvirke Yarbos kjøreytelse negativt. For å opprettholde optimal ytelse, bør du sørge for å rense rusk og gjørme fra gummibeltene regelmessig.

## 5.5 Oppdaterer fastvare

Å sikre optimal ytelse til Yarbo på maskinvarenivå er avgjørende, men det er like viktig å holde fastvaren oppdatert. Regelmessige fastvareoppdateringsvarsler vil bli gjort tilgjengelige gjennom Yarbo-appen. Vi anbefaler på det sterkeste å bruke den innebygde Over-The-Air-teknologien (OTA) i Yarbo-appen for å oppdatere fastvaren så snart nye versjoner er utgitt. Disse oppdateringene forbedrer konsekvent egenskapene til produktet.

Før du fortsetter med å oppdatere fastvaren, må du sørge for at følgende betingelser er oppfylt:

- ① Batterinivået er minst 30 %.
- ② Yarbo er koblet til internett.
- ③ Ingen arbeidsplaner er aktive innen den neste timen for å forhindre avbrudd under oppdateringsprosessen.

## 5.6 Holde batteriet i best mulig ytelse

Lange perioder med inaktivitet kan redusere ytelsen til batteripakken betydelig. For å minimere denne nedbrytningen er det viktig å ikke la batteripakken være inaktiv i mer enn tre måneder. Litium-ion-batteripakker opplever lett selvutlading over tid. Lading av batteripakken i minst 15 minutter hver tredje måned vil være tilstrekkelig for å opprettholde aktivitetsnivået.



### MERKNAD

- Tilstedeværelsen av rusk eller gjørme på gummibeltene kan påvirke Yarbos kjøreytelse negativt. For å opprettholde optimal ytelse, bør du sørge for å rense rusk og gjørme fra gummibeltene regelmessig.



6. Spesifikasjon

## 6. Spesifikasjon

### Yarbo Core

Vare	Verdi
Mål, lengde*bredde*høyde	27*22*20 tommer / 675*566*512 mm
Vekt, uten batteripakke	123,5 lbs / 56 kg
Vekt, med batteripakke	145,5 lbs / 66 kg
Driftstemperatur	-13 °F til 113 °F / -25 °C til 45 °C
Taueevne	GTW opptil 3500 lbs / 1600 kg
Stigningsvinkel for modul	0° til 18°
Internettilgangsteknologi	WiFi, WiFi-halow, 4G
Navigasjonsteknologi	RTK-GPS
Ladeteknologi	Kablet, trådløst
Teknologi for å unngå hindringer	Datasyn med kameraer

## 7. Begrenset garanti

### Boliggaranti

Vare	Deler	Garantiperiode
Motorsystem	Lineær aktuator	To år
	Kjøremotor	
Strømsystem	Litium-ion-batteri	To år
	Strømadapter	
	Dokkingstasjon	
Elektrisk kontrollsystem	RTK-system	To år
	Hovedkort	
Visjonssystem	Kamera	To år
Forbruksvarer	Skall	Ett år
	Belte	Ingen garanti

## 7. Begrenset garanti

### Reparasjon og garantitjenester

Vi har etablert et globalt ettersalgsserviceteam, støttet av lokale servicepartnere, for å sikre rask og effektiv service for alle våre brukere over hele verden. Vår omfattende støtte inkluderer et dedikert kundesenter og lokale reparasjonssentre i viktige markeder.

For å be om en reparasjonstjeneste, må du sende forespørselen din til **support@yarbo.com** eller kontakte oss på **+1(888)-550-6809** .

Hvis produktet ditt fortsatt er innenfor den kostnadsfrie garantiperioden og oppfyller kriteriene for en garantireparasjon, vil tjenesten tilbys uten kostnad. Hvis produktet ditt ikke kvalifiserer for kostnadsfri garantireparasjon, kan standard reparasjonsgebyrer påløpe.

# YARBO INC.

[www.yarbo.com](https://www.yarbo.com)

For personvernregler, se:

<https://www.yarbo.com/legal/privacy-policy>

Vær oppmerksom på at brukerhåndboken kan bli oppdatert basert på endringer i produksjon, produktspesifikasjoner, inkludert innhold og så videre.

For siste versjon av brukerhåndboken, se:

<https://www.yarbo.com/support>




Referer venner  
og få belønninger




Del Yarbo-reisen  
din



Bli med i Yarbo  
Exclusive Community

 +1 (888)550-6809

 [support@yarbo.com](mailto:support@yarbo.com)

 1951 Ocean Avenue, Unit 3, Ronkonkoma, NY 11779 USA

V1.4